

ZPĚTNÝ VENTIL S KOULÍ

L10 117 616.P přírubový

L10 136 616.P závitový

Tento ventil se používá k zamezení zpětného toku pracovní látky. Je určen pro vodu, odpadní vodu a neagresivní kapaliny. Jedná se o plnopřůtočnou, tichou armaturu se samočisticí koulí. Vyznačuje se nízkou tlakovou ztrátou. Má demontovatelné víko pro čištění nebo výměnu koule bez nutnosti vyjmutí z potrubního systému. Je možné jej použít pro horizontální i vertikální instalaci.



Použití

- Pro technická zařízení budov (vodárenství a odpadní voda)
- Pro průmyslové aplikace

Výhody

- Zajištění plného průtoku
- samočisticí koule
- minimální poklesy tlaku
- tichý provoz
- odnímatelný kryt pro čištění nebo výměnu koule bez nutnosti demontáže z potrubí
- možnost horizontální i vertikální instalace v potrubí

Médium

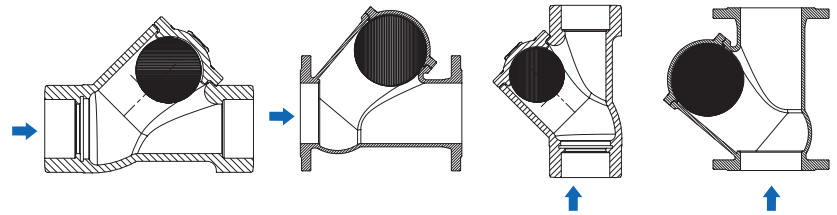
- voda čistá, nebo odpadní, neagresivní kapaliny
- jiné médium na dotaz

Provozní údaje

- závitové provedení od DN32 do DN65
- přírubové provedení od DN40 do DN300
- maximální pracovní přetlak 16 barů
- pracovní teplota 10–80 °C
- minimální protitlak pro těsnost: 0,3–0,5 bar

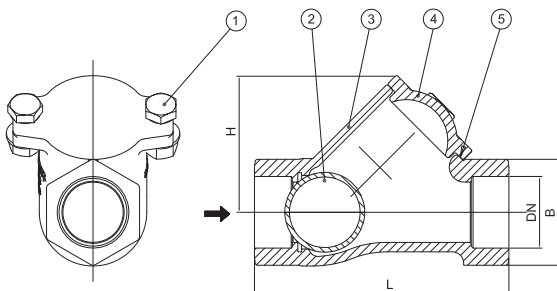
Montáž

Ventil lze montovat do vodorovného i svislého potrubí s víkem směřujícím nahoru. U svislého potrubí je proudění zdola.



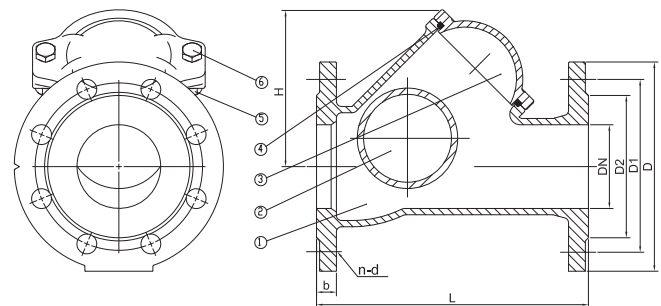
Závitové provedení

Pozice	Popis	Materiál
1	Šroub	Nerezová ocel
2	Koule	Ocel + NBR
3	Těleso	Tvárná litina GGG50
4	Víko	Tvárná litina GGG50
5	Těsnění víka	NBR



Přírubové provedení (dle DIN 2533)

Pozice	Popis	Materiál
1	Těleso	Tvárná litina GGG50
2	Koule	Tvárná litina GGG40
3	Víko	Tvárná litina GGG50
4	Těsnění víka	NBR
5	Šroub	Nerezová ocel
6	Matice	Nerezová ocel



Provedení	L (mm)	B (mm)	H (mm)	Hmotnost (kg)	Provedení	L (mm)	D (mm)	D1 (mm)	D2 (mm)	n-d1 (ks-mm)	B (mm)	H (mm)	Hmotnost (kg)
DN 32	135	50	72	0,9	DN 40	180	150	110	84	4-19	19	90	5,35
DN 40	145	60	85	1,2	DN 50	200	165	125	99	4-19	19	100	6,9
DN 50	175	70	100	1,8	DN 65	240	185	145	118	4-19	19	125	10,3
					DN 80	260	200	160	132	8-19	19	136	12,2
					DN 100	300	220	180	156	8-19	19	185	17,2
					DN 125	350	250	210	184	8-19	19	196	27,0
					DN 150	400	285	240	211	8-23	19	265	38,5
					DN 200	500	340	295	266	8-23	20	340	66,5
					DN 250	600	405	350	319	12-23	22	420	106,0
					DN 300	700	460	400	370	12-23	24,5	480	164,5

BRNO

U Svitavy 1, 618 00 Brno
tel.: +420 548 422 611
e-mail: obchod@pumpa.cz

PRAHA

U Pekáren 2, 102 00 Praha 10
tel.: +420 272 011 611
e-mail: praha@pumpa.cz

SERVIS 24/7 HOD
602 737 009

VOLAT ZDARMA
800 100 763

www.pumpa.cz