

**pumpa**<sup>®</sup>

# GUMOVÝ KOMPENZÁTOR

PŘÍRUBOVÝ F8.500.P.SF

ZÁVITOVÝ T8.500.P.BT



## Výhody:

- Minimální axiální rozměry
- Nízká hmotnost
- Malé deformační síly
- Vysoká odolnost

## Provozní údaje:

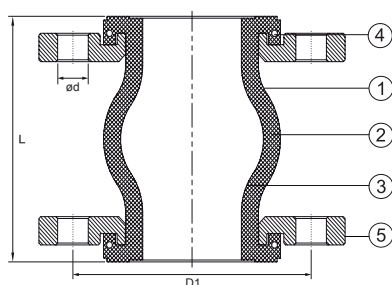
- Závitové provedení od G 3/4" do G 2 1/2"
- Přírubové provedení od DN 32 do DN 300
- Pracovní teplota -15°C až 115°C
- Maximální pracovní přetlak 16 barů

GUMOVÝ KOMPENZÁTOR

## Gumový kompenzátor přírubový F8.500.P.SF, DN32-DN300 PN16

DN (mm)	L (mm)	D1 (mm)	n-ød (ks-mm)	Protažení (mm)	Stlačení (mm)	Laterální dilatace (mm)	Úhlová výchylka	Hmotnost (kg)
32	95	100	4-18	6	9	9	15°	2,8
40	95	110	4-18	6	10	9	15°	3,4
50	105	125	4-18	7	10	10	15°	4,1
65	115	145	4-18	7	13	11	15°	5,0
80	130	160	8-18	8	15	12	15°	6,6
100	135	180	8-18	10	19	13	15°	6,9
125	170	210	8-18	12	19	13	15°	9,4
150	180	240	8-22	12	20	14	15°	12,6
200	205	295	8-22	16	25	22	15°	17,2
250	240	350	12-22	16	25	22	15°	25,0
300	260	400	12-22	16	25	22	15°	33,0

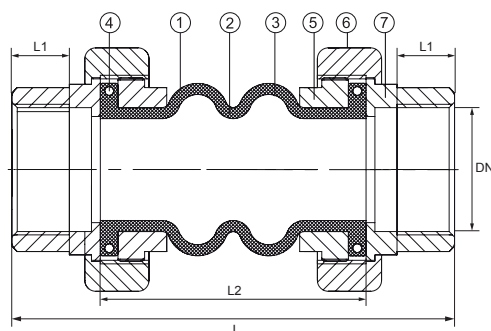
n - počet děr na přírubě



Pozice	Popis	Materiál
1	Tělo	EPDM
2	Vyztužená tkanina	Nylon
3	Vnitřní část	EPDM
4	Zpevňovací kroužky	Ocel
5	Příruba	Uhlíková ocel

## Gumový kompenzátor závitový T8.500.P.BT PN16

DN (mm)	L (mm)	L1 (mm)	L2 (mm)	Protažení (mm)	Stlačení (mm)	Laterální dilatace (mm)	Úhlová výchylka	Hmotnost (kg)
20	200	15	148	5-6	22	22	45°	0,8
25	200	17	142	5-6	22	22	45°	1,2
32	200	19	145	5-6	22	22	45°	1,5
40	207	20	136	5-6	22	22	45°	2,1
50	200	25	123	5-6	22	22	45°	2,7
65	241	30	142	8-10	24	24	45°	4,6



Pozice	Popis	Materiál
1	Tělo	EPDM
2	Vyztužená tkanina	Nylon
3	Vnitřní část	EPDM
4	Spojovací příruba	Ocel
5	Připojovací šroubení	Uhlíková ocel
6	Převlečná matice	Uhlíková ocel
7	Připojovací šroubení	Uhlíková ocel

### Oblasti použití:

- pro technická zařízení budov (vytápění, chlazení)
- pro průmyslové aplikace

### Médium:

- voda nebo neutrální roztoky
- směsi vody
- jiné médium na dotaz

**pumpa**

### BRNO

U Svitavy 1, 618 00 Brno  
tel.: +420 548 422 611  
fax: +420 548 422 612  
e-mail: obchod@pumpa.cz

### PRAHA

U Pekáren 2, 102 00 Praha 10  
tel.: +420 272 011 611  
fax: +420 272 011 616  
e-mail: praha@pumpa.cz

**SERVIS 24/7 HOD**  
**602 737 009**

**VOLAT ZDARMA**  
**800 100 763**

[www.pumpa.cz](http://www.pumpa.cz)