

- CZ** **Ponorné kalové čerpadlo**
„Původní návod k obsluze“
- SK** **Ponorné kalové čerpadlo**
„Preklad pôvodného návodu“
- EN** **Submersible wastewater pump**
„Translation of the original instruction manual“

Platný od /Platný od /Valid since **02.06.2023**

Verze /Verzia /Version: **7**

CZ

Obsah

1	SYMBOLY	3
2	BEZPEČNOST	4
2.1	SOUHRN DŮLEŽITÝCH UPOZORNĚNÍ	4
2.2	ANALÝZA ZBYTKOVÝCH RIZIK	4
2.3	NESPRÁVNÉ POUŽITÍ.....	5
3	VÝROBNÍ ŠTÍTEK PONORNÉHO ČERPADLA S TECHNICKÝMI ÚDAJI	5
4	OBECNÉ INFORMACE	5
4.1	POUŽITÍ.....	5
5	DOPRAVA A SKLADOVÁNÍ	5
5.1	SKLADOVACÍ TEPLOTA	5
5.2	OCHRANA PROTI MRAZU.....	6
6	ELEKTRICKÉ PŘIPOJENÍ	6
6.1	OBECNÉ.....	6
6.2	JIŠTĚNÍ A OCHRANA MOTORU.....	6
6.3	UZEMNĚNÍ	6
6.4	OCHRANA PŘED ÚDEREM BLESKU	6
6.5	PŘIPOJENÍ.....	7
7	MONTÁŽ ČERPADLA	7
7.1	ZALITÍ MOTORU.....	8
7.2	ZALITÍ ČERPADLA	8
7.3	INSTALACE SOUSTROJÍ.....	8
7.4	HLÍDÁNÍ HLADINY	8
8	SPUŠTĚNÍ A PROVOZ	8
8.1	ZPĚTNÁ KLAPKA.....	8
8.2	POJISTNÝ VENTIL	9
9	ÚDRŽBA	9
10	NÁHRADNÍ DÍLY	9
11	OBSAH DODÁVKY	9
12	OBSAH DOKUMENTACE DODÁVANÉ SE ZAŘÍZENÍM	9
13	ZÁVADY A ODSTRANĚNÍ	10
14	SERVIS A OPRAVY / SERVICE AND REPAIRS	31
15	LIKVIDACE ZAŘÍZENÍ / LIKVIDÁCIA ZARIADENIA / DISPOSAL	31
16	CZ EU PROHLÁŠENÍ O SHODĚ	32
17	SK EÚ VYHLÁSENIE O ZHODE	33
18	EN EU DECLARATION OF CONFORMITY	34

1 Symboly

V návodu k obsluze jsou uvedeny následující symboly, jejichž účelem je usnadnit pochopení uvedeného požadavku.



Dodržujte pokyny a výstrahy, v opačném případě hrozí riziko poškození zařízení a ohrožení bezpečnosti osob.



V případě nedodržení pokynů či výstrah spojených s elektrickým zařízením hrozí riziko poškození zařízení nebo ohrožení bezpečnosti osob.



Poznámky a výstrahy pro správnou obsluhu zařízení a jeho částí.



Úkony, které může provádět provozovatel zařízení. Provozovatel zařízení je povinen se seznámit s pokyny uvedenými v návodu k obsluze. Poté je zodpovědný za provádění běžné údržby na zařízení. Pracovníci provozovatele jsou oprávněni provádět běžné úkony údržby.



Úkony, které musí provádět osoba s elektrotechnickou kvalifikací a zajistí splnění požadavky elektrické bezpečnosti.



Osoba provádějící montáž musí dbát na bezpečnost svojí, popřípadě i dalších přítomných osob. Při nedodržení návodu k použití hrozí nebezpečí úrazu nebo způsobení škody. Za tato porušení zodpovídá v plném rozsahu uživatel.



Upozorňuje na povinnost používat osobní ochranné pracovní prostředky.



Úkony, které se smí provádět pouze na zařízení, které je vypnuté a odpojené od napájení.



Úkony, které se provádějí na zapnutém zařízení.

Děkujeme Vám, že jste si zakoupili tento výrobek a žádáme Vás před uvedením do provozu o přečtení tohoto Návodu pro montáž a obsluhu.

2 Bezpečnost



Čerpací soustrojí popř. zařízení smí instalovat a opravovat jen osoby pro tyto práce uživatelem určené, mající příslušnou kvalifikaci a poučené o provozních podmínkách a zásadách bezpečnosti práce.

2.1 Souhrn důležitých upozornění



- Zapojení na napětí podle štítkových údajů
- Ponorné čerpadlo může být používáno pouze se všemi kryty dodávanými výrobcem.
- Neopravovat čerpadlo za provozu nebo pod tlakem čerpané kapaliny.
- Zajistit, aby při opravách čerpacího soustrojí či zařízení nemohla neoprávněná osoba spustit hnací motor
- Dbát, aby zásahy do elektrického vybavení včetně připojení na síť prováděla jen osoba odpovídající odbornou způsobilostí v elektrotechnice.
- Všechny šroubové spoje musí být řádně dotaženy a zajištěny proti uvolnění.
- Ponorné čerpadlo se nesmí přenášet, je-li pod napětím.
- Je zakázáno používat toto zařízení pro práci s hořlavými nebo škodlivými kapalinami
- Zařízení by mělo být umístěno stabilně, aby nedošlo k pádu
- Při jakékoli nečekané události, čerpadlo odpojit od přívodu elektrického proudu (porušená izolace kabelů atd...).
- Čerpací soustrojí provozujte jen pod vodou.
- V systému je nutno instalovat pojistný ventil 0,6MPa na ochranu proti nadměrnému tlaku.
- Před zapnutím zkontrolujte elektrický systém a jištění.
- Chraňte místa elektrického a mechanického nebezpečí před přístupem.
- Před uvedením do provozu odvzdušněte stoupací potrubí, abyste zabránili vodním rázům při spouštění.
- Čerpadlo opatřete zpětným ventilem nebo stoupacím potrubím (max. 7 m od čerpadla).
- Maximální teplota vody je +35 °C a kyselosti pH 5,8
- V provozu s generátorem vždy nejprve odlehčete generátor, tj.
 - Spuštění: nejprve generátor, pak motor.
 - Vypnutí: nejprve motor, pak generátor.
- Po zapnutí napájení systému zkontrolujte:
 - – provozní proud pracovní fáze motoru,
 - – napětí elektrické sítě při běžícím motoru,
 - – výšku hladiny média, které se má čerpat.
- Motor okamžitě vypněte, v případě:
 - – překročení proudu uvedeného na typovém štítku
 - – naměřených odchylek napětí motoru od jmenovitého napětí větších než +6/-10 %,
 - – hrozícího běhu na sucho



POZOR! S čerpadlem nikdy nemanipulujte taháním za kabel.

POZOR! Je zakázáno provozovat čerpadlo při uzavřeném výtlaku!

2.2 Analýza zbytkových rizik

Čerpadlo je na sání opatřeno řezacím nožem a kruhem. Proto je potřeba při jakékoliv manipulaci s čerpadlem nutno zkontrolovat jeho odpojení od sítě a současně zamezit jeho neočekávanému zapnutí. Totéž platí při pohybu obsluhy v jímce, ve které je čerpadlo nainstalováno. Rizikem nebezpečí je pořezání o řezací nůž a kruh a to i za klidu čerpadla.



POZOR! Čerpadlo je opatřeno řezacím nožem a kruhem!

2.3 Nesprávné použití



Ponorné čerpadlo není určeno pro čerpání hořlavín, ropných produktů a do prostředí s nebezpečím výbuchu.

3 Výrobní štítek ponorného čerpadla s technickými údaji

Ilustrační štítek

Name: INOX MORAVA



Pump: 5-16-J 1,1kW 230V

Flow [l/s]	0,91-0,5	Serial number	233041
Delivery head H [m]	10-90	Year of production	2023
Motor	PJ 1100	Protection	IP68
Curent [A]	5,4	Frequency [Hz]	50
Max. liquid temperature	35	RPM	2900

Čerpadlo	
Průtok [l/s]	Výrobní číslo
Výtlačná výška H [m]	Rok výroby
Motor	TYP: PJ 1100
Proud I [A]	Frekvence f [Hz]
Max. teplota média t [°C]	OTÁČKY n [1/min]

Pumpa, a.s., U Svitavy 1
618 00 Brno

www.pumpa.eu



MADE IN CZECH REPUBLIC

Hladina akustického tlaku A ≤70 (dB).

4 Obecné informace

4.1 Použití



Ponorné kalové čerpadlo je určeno na čerpání znečištěných vod, močůvky, splašků, surových odpadních vod a hustých kalů o teplotě maximálně +35°C, s obsahem dlouhých i krátkých vláken (jako např. papír, tráva, sláma, slupky od ovoce a zeleniny apod.) a pevných částic do velikosti max. 5 mm. Čerpadlo není určeno na čerpání kapalin s obsahem abrazivních příměsí (písek apod.), provazů, umělých vláken, umělých textilií apod. a nevybušné kapaliny neobsahující tuhé částice nebo vlákna.



Soustrojí je určeno pro prostory bez nebezpečí výbuchu! NELZE JE POUŽÍT V PROSTŘEDÍ S NEBEZPEČÍM VÝBUCHU!



Před zahájením práce na čerpadle se ujistěte, že bylo vypnuto elektrické napájení a že je nelze náhodně zapnout.

Maximální teplota kapaliny je 35°C a kyselost pH 5,8.

5 Doprava a skladování



Ponorné čerpadlo možno přepravovat v zabalené krabici. Musí být pevně ukotvena, aby se nepřevrátila nebo neodvalovala. Vzhledem k hmotnosti ponorného čerpadla se nedoporučuje, aby s ní manipulovaly ženy.

5.1 Skladovací teplota



-20 až +70 °C v případě, že motor není naplněn vodou

Čerpadlo se nesmí vystavovat přímému slunečnímu světlu. Pokud bylo čerpadlo vybaleno, je nutné je uložit vertikálně. Zajistěte, aby se čerpadlo nemohlo otáčet nebo spadnout.

5.2 Ochrana proti mrazu



Je-li nutné čerpadlo uskladnit po použití, musí být uloženo na místo, kde nemrzne, nebo musí být čerpadlo vypuštěno a vysušeno před uskladněním.

6 Elektrické připojení



Před zahájením práce na čerpadle se ujistěte, že bylo vypnuto elektrické napájení a že je nelze náhodně zapnout.

6.1 Obecné



Elektrické připojení musí provést kvalifikovaný elektrotechnik v souladu s místními předpisy.

Dodržte specifikace uvedené jak na typovém štítku, tak na připojeném záznamovém listu.

Následující příklady připojení se týkají jen samotného motoru. Ohledně řídicích prvků připojených na vstup neexistují žádná doporučení.



Čerpadlo může být připojené jen k síti, u které hodnota napětí a kmitočtu souhlasí s údaji na štítku elektromotoru (230 V, 50 Hz).

6.2 Jištění a ochrana motoru

1. Zajistěte instalaci externího síťového vypínače, aby bylo možné systém kdykoli úplně vypnout.
2. Zajistěte instalaci pojistek pro pracovní fázi.
3. Zajistěte instalaci ochrany motoru proti přeplnění do spínací skříně.
 - Záruka je neplatná bez motorového spouštěče
 - Ochrana motoru podle místních směrnic a norem
4. Zajistěte možnost nouzového vypnutí.
5. Ochrana čerpadla proti nebezpečnému dotykovému napětí se zabezpečuje podle místních směrnic a norem a to převážně ochranou samočinným odpojením od zdroje. V prostorách, které vyžadují zvýšenou ochranu, se tato zajistí proudovým chráničem, případně doplňujícím pospojováním. Proudový chránič je třeba volit se zpožděním minimálně 10ms (označení G, případně S).
6. Čerpadlo je dodáváno s pevně připojeným čtyřžilovým kabelem.
7. Čerpadlo musí být jištěno proti nadproudu a zkratu. Nadproudová ochrana musí být nastavena na jmenovitý (jistící) proud elektromotoru po dokončení instalace čerpadla

6.3 Uzemnění



Při dimenzování uzemnění podle norem IEC 364-5-54 a EN 60034-1 vezměte v úvahu jmenovitý výkon motoru.

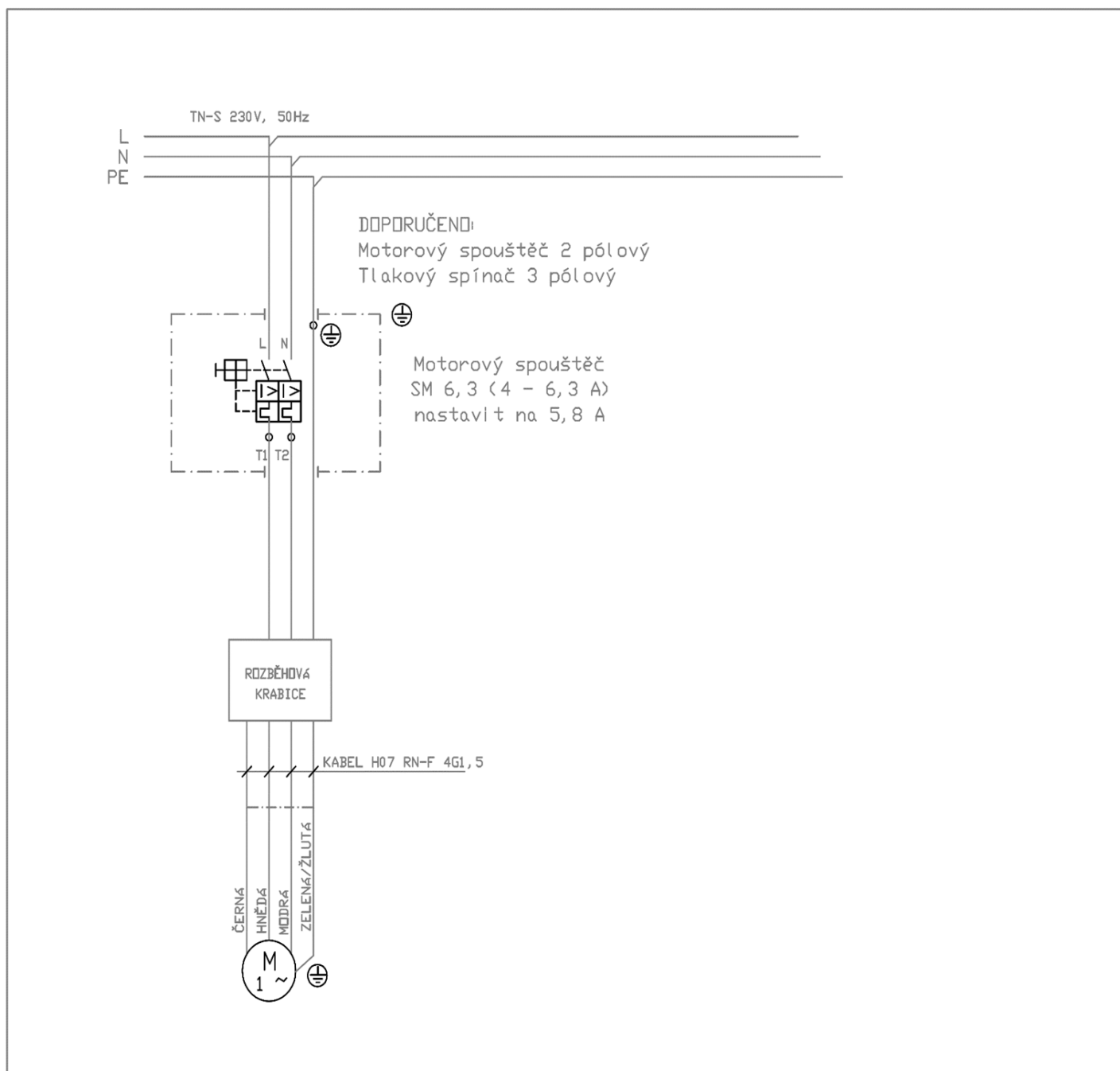
- Motor musí být uzemněný.
- Zajistěte dobrý kontakt svorky ochranného vodiče.

6.4 Ochrana před úderem blesku



Ve vstupní fázi je třeba do řídicí skříně nainstalovat ochranu proti přepětí (ochranu proti rázům způsobeným úderem blesku).

6.5 Připojení



7 Montáž čerpadla



Před vlastní montáží a instalací čerpacího agregátu je nutné:

1. Provést kontrolu soustrojí a přívodního kabelu – pokud je kabel poškozen, musí být vyměněn servisním technikem schváleným výrobcem.
2. Naplnit motor čistou vodou – popis postupu viz níže.
3. Nalít vodu do výtlačného tělesa – popis postupu viz níže.



Mezi čerpadlem a pojistným ventilem musí být hladké potrubí se stálým průřezem bez uzavírací armatury!

CZ

7.1 Zalití motoru



Postavíme čerpací agregát na kruhový podstavec do svislé polohy s výtlačným tělesem nahoru, demontujeme zátku u plnicího otvoru umístěného na vrchním štítu motoru a pomocí vhodné nálevky motor naplníme čistou vodou. Po chvíli, až voda zateče na všechna místa, se doporučuje motor naklonit asi o 15° tak, aby plnicí otvor byl v nejvyšším místě, a motor ještě dolít vodou. Dále se doporučuje ještě před dolitím mírně agregátem zatřepat, aby vzduch mohl lépe uniknout. Po doplnění se plnicí otvor opět uzavře zátkou.

7.2 Zalití čerpadla



Je potřebné nalít vodu do výtlačného tělesa. Zasunout vhodný (plochý, čtyřhranný) předmět do dutiny rotoru čerpadla a přetáčet asi 5x po směru hodinových ručiček, potom předmět odstranit.

Před zasunutím předmětu do dutiny rotoru čerpadla je třeba se přesvědčit, že čerpadlo je odpojené od elektrické sítě – nebezpečí úrazu od vymrštěného předmětu při neočekávaném zapnutí čerpadla.

Zkoušíme max. 2-3 sekundy! Při zkoušení čerpadla se roztočí také řezací nůž na spodní straně čerpadla – pozor na možný úraz pořezáním!

7.3 Instalace soustrojí



Soustrojí se postaví do šachty na pevný základ (např. betonové, nebo plastové dno). Soustrojí se do šachty spustí našroubované a zavěšené na výtlačném potrubí. Přívodní kabel se upevní k výtlačnému potrubí PVC příchýtkami. Výtlačný řád musí být upevněný tak, aby svou vlastní vahou, nebo působením jiných sil soustrojí nezatěžoval.

7.4 Hlídní hladiny

Čerpací soustrojí je nutné chránit proti chodu na sucho např. plovákem, nebo elektrodoým blokovacím zařízením.



POZOR! Čerpadlo nespouštějte a nezdvíhejte pomocí motorového kabelu.

8 Spuštění a provoz

Před uvedením čerpadla do provozu je třeba provést kontrolu (revizi) elektrické částí, a to především:

- měření izolačního odporu (musí být větší jak 2 MΩ)
- kontrolu správného nastavení nadproudové ochrany
- kontrolu zabezpečení ochrany před nebezpečným dotykovým napětím
- zajistit, aby impedance poruchové smyčky a dimenzování jističe zajistilo spolehlivé odpojení za 0,1 s

Není-li možno zajistit při poruše spolehlivé odpojení (velká impedance), je nutno použít proudový chránič. Při prvním spuštění čerpadla se doporučuje překontrolovat dopravní tlak a ampérové zatížení.

8.1 Zpětná klapka

Tato ponorná čerpadla nejsou dodávána se zpětnou klapkou. Doporučujeme umístit zpětnou klapku hned na výtlač čerpadla.

8.2 Pojistný ventil



Na výtlačném potrubí soustrojí je nutno instalovat pojistný ventil 0,6MPa na ochranu proti nadměrnému vzrůstu tlaku. Mezi soustrojím a pojistným ventilem nesmí být instalována žádná uzavírací, nebo regulační armatura.

9 Údržba



Pravidelné kontroly (revize) je třeba provádět ve lhůtách stanovených předpisy podle umístění elektrického zařízení. Doporučujeme ale provést kontrolu alespoň 1x za půl roku.

Především se provádí kontrola zabezpečení ochrany před nebezpečným dotykovým napětím – celistvost ochranného obvodu (ověřit ohmetrem), kontrola celistvosti izolace napájecího kabelu, dotáhnutí všech svorek a měření izolačního odporu (Riz. musí být větší jako 2 MΩ). Dále pak kontrola těsnosti gumové zátky plnicího otvoru motoru. V případě poškození hrozí nebezpečí vniknutí znečištěné vody do motoru.

Pro zajištění bezpečného a spolehlivého provozu čerpacího soustrojí je třeba pravidelně kontrolovat přítomnost nečistot v odpadní vodě. Ty, které by mohly způsobit ucpání, zablokování čerpadla, nebo nesprávnou funkci řezacího nože, je třeba odstranit!

10 Náhradní díly



Všechny součásti ponorného čerpadla jsou vyměnitelné. Náhradní díly jsou v prodeji ve specializovaných prodejnách čerpací techniky.

Servis všech čerpadel je snadný. U firmy Pumpa, a.s. jsou k dispozici servisní sady a servisní nástroje.

11 Obsah dodávky

- Ponorné čerpadlo ve vhodném obalu (krabice), v němž musí zůstat, dokud nebude instalováno
- Během vybalování a před instalací je nutné si dávat při manipulaci s čerpadlem pozor a zajistit šetrné zacházení



Čerpadla musí zůstat v obalu, dokud nebudou během instalace umístěna do vertikální polohy.

Čerpadlo nesmí být vystaveno zbytečným nárazům a úderům.

12 Obsah dokumentace dodávané se zařízením

- Návod k montáži a obsluze ponorného čerpadla

13 Závady a odstranění

Závada	Příčina	Odstranění
1. Čerpadlo běží, ale nečerpá vodu nebo pouze malé množství	a) Nedostatek kapaliny ve zdroji nebo je čerpadlo nedostatečně ponořené pod hladinou vody, takže nasává i vzduch.	a) Pokud je to možné, doporučuje se spustit čerpadlo níž. Čerpadlo nesmí běžet na sucho - může dojít ke spálení gumy u statoru.
	b) Poškozená gumová vložka statoru.	b) Čerpadlo zaslat na opravu, stator vyměnit za nový.
	c) Sání je částečně nebo úplně ucpané. Netěsné výtlačné potrubí.	c) Čerpadlo je nutné vytáhnout ze zdroje, vyčistit ho. Opravit těsnění spojů potrubí, vadné potrubí vyměnit.
	d) Velké opotřebení funkčních částí čerpadla. Velký dopravní tlak (vyšší než 0,8 MPa).	d) Zajistit odbornou opravu. Opotřebené díly vyměnit. Překontrolovat celkový dopravní tlak čerpadla a snížit odpory v potrubí. Pokud není možné snížit dopravní tlak, je nutné volit jiné čerpadlo.
	e) Zlomená spojovací hřídel nebo poškozené pryžové spojky.	e) Zajistit odbornou opravu nebo použít nové náhradní díly.
2. Čerpadlo se nerozbíhá	a) Elektrická síť je bez proudu.	a) Ohlásit závadu příslušnému pracovníkovi.
	b) Závada na přívodu elektrického proudu ze sítě.	b) Zkontrolovat, opravit oprávněnou osobou.
	c) Závada na elektrickém motoru čerpadla.	c) Kontaktujte servisní středisko PUMPA,a.s.
	d) Čerpadlo ucpané usazenými nečistotami z čerpané látky a výtlačného potrubí.	d) Odstranit nečistoty a umožnit volné točení vřetena ve statoru.
3. Čerpadlo běží hlučně (bručí) a spotřeba proudu je příliš vysoká	a) Izolace vinutí je poškozená a přes ochranný obvod prochází poruchový proud.	b) Přezkoušet izolaci induktorem. Izolační hodnota musí být minimálně 2 MΩ.
	b) Ložiska jsou opotřebovaná nebo poškozená.	c) Doporučuje se zaslat čerpadlo na opravu.
	c) Stahovací šrouby čerpadla nebo motoru jsou uvolněné.	d) Šrouby rovnoměrně utáhnout.
4. Motorový spouštěč vypíná čerpadlo (dochází k vybavení motorového spouštěče)	a) motor je přetížen	a) Otevřít uzavírací ventil na výtlačném potrubí
	b) motor je přetížen a uzavírací ventil na výtlačném potrubí je otevřen	b) Kontaktovat servisní organizaci. (Možné příčiny tohoto stavu jsou: závada na elektroinstalaci, vniknutí nepovoleného předmětu do řezacího zařízení, opotřebení čerpadla, závada na vybavení čerpací jímky.)

Obsah

1	SYMBOLY	12
2	BEZPEČNOSŤ	13
2.1	SÚHRN DÔLEŽITÝCH UPOZORNENÍ	13
2.2	ANALÝZA ZVYŠKOVÝCH RIZÍK	13
2.3	NESPRÁVNE POUŽITIE	14
3	VÝROBNÝ ŠTÍTKO PONORNÉHO ČERPADLA S TECHNICKÝMI ÚDAJMI	14
4	VŠEOBECNÉ INFORMÁCIE	14
4.1	POUŽITIE.....	14
5	DOPRAVA A SKLADOVANIE	14
5.1	SKLADOVACIA TEPLOTA.....	14
5.2	OCHRANA PROTI MRAZU.....	15
6	ELEKTRICKÉ PRIPOJENIE	15
6.1	VŠEOBECNÉ	15
6.2	ISTENIE A OCHRANA MOTORA	15
6.3	UZEMNENIE	15
6.4	OCHRANA PRED ÚDEROM BLESKU.....	15
6.5	PRIPOJENIE.....	16
7	MONTÁŽ ČERPADLA	16
7.1	ZALIATIE MOTORA	16
7.2	ZALIATIE ČERPADLA	17
7.3	INŠTALÁCIA AGREGÁTU	17
7.4	SLEDOVANIE HLADINY	17
8	SPUSTENIE A PREVÁDZKA	17
8.1	SPÄTNÁ KLAPKA	17
8.2	POISTNÝ VENTIL	17
9	ÚDRŽBA	18
10	NÁHRADNÉ DIELY	18
11	OBSAH DODÁVKY	18
12	OBSAH DOKUMENTÁCIE DODÁVANEJ SO ZARIADENÍM	18
13	CHYBY A ODSTRÁNENIE	19
14	SERVIS A OPRAVY / SERVICE AND REPAIRS	31
15	LIKVIDACE ZAŘÍZENÍ / LIKVIDÁCIA ZARIADENIA / DISPOSAL	31
16	CZ EU PROHLÁŠENÍ O SHODĚ	32
17	SK EÚ VYHLÁSENIE O ZHODE	33
18	EN EU DECLARATION OF CONFORMITY	34

1 Symbols

V návode na obsluhu sú uvedené nasledujúce symboly, ktorých účelom je uľahčiť pochopenie uvedenej požiadavky.



Dodržiňte pokyny a výstrahy, v opačnom prípade hrozí riziko poškodenia zariadenia a ohrozenie bezpečnosti osôb.



V prípade nedodržania pokynov či výstrah spojených s elektrickým zariadením hrozí riziko poškodenia zariadenia alebo ohrozenie bezpečnosti osôb.



Poznámky a výstrahy pre správnu obsluhu zariadenia a jeho častí.



Úkony, ktoré môže vykonávať prevádzkovateľ zariadenia. Prevádzkovateľ zariadenia je povinný sa zoznámiť s pokynmi uvedenými v návode na obsluhu. Potom je zodpovedný za vykonávanie bežnej údržby na zariadení. Pracovníci prevádzkovateľa sú oprávnení vykonávať bežné úkony údržby.



Úkony, ktoré musí vykonávať osoba s elektrotechnickou kvalifikáciou a zaistiť splnenie požiadavky elektrickej bezpečnosti.



Osoba vykonávajúca montáž musí dbať na bezpečnosť svojej, prípadne aj ďalších prítomných osôb. Pri nedodržaní návodu na použitie hrozí nebezpečenstvo úrazu alebo spôsobenia škody. Za tieto porušenia zodpovedá v plnom rozsahu užívateľ.



Upozorňuje na povinnosť používať osobné ochranné pracovné prostriedky.



Úkony, ktoré sa smú vykonávať len na zariadení, ktoré je vypnuté a odpojené od napájania.



Úkony, ktoré sa vykonávajú na zapnutom zariadení.

Ďakujeme Vám, že ste si zakúpili tento výrobok a žiadame Vás pred uvedením do prevádzky o prečítanie tohto Návodu pre montáž a obsluhu.

2 Bezpečnosť



Čerpací agregát popr. zariadenie smú inštalovať a opravovať len osoby pre tieto práce užívateľom určené, majúce príslušnú kvalifikáciu a poučené o prevádzkových podmienkach a zásadách bezpečnosti práce.



2.1 Súhrn dôležitých upozornení

- Zapojenie na napätie podľa štítkových údajov.
- Ponorné čerpadlo môže byť používané len so všetkými krytmi dodávanými výrobcom.
- Neopravovať čerpadlo počas prevádzky alebo pod tlakom čerpanej kvapaliny.
- Zaistiť, aby pri opravách čerpaceho agregátu či zariadenia nemohla neoprávnená osoba spustiť hnací motor.
- Dbáť, aby zásahy do elektrického vybavenia vrátane pripojenia na sieť vykonávala len osoba zodpovedajúca odbornou spôsobilosťou v elektrotechnike.
- Všetky skrutkové spoje musia byť poriadne dotiahnuté a zaistené proti uvoľneniu.
- Ponorné čerpadlo sa nesmie prenášať, ak je pod napätím.
- Je zakázané používať toto zariadenie pre prácu s horľavými alebo škodlivými kvapalinami.
- Zariadenie by malo byť umiestnené stabilne, aby nedošlo k pádu.
- Pri akejkoľvek nečakanej udalosti, čerpadlo odpojiť od prívodu elektrického prúdu (porušená izolácia káblov atď...).
- Čerpací agregát prevádzkujte len pod vodou.
- V systéme je nutné inštalovať poistný ventil 0,6MPa na ochranu proti nadmernému tlaku.
- Pred zapnutím skontrolujte elektrický systém a istenie.
- Chráňte miesta elektrického a mechanického nebezpečenstva pred prístupom.
- Pred uvedením do prevádzky odvdzdušnite stúpacie potrubie, aby ste zabránili vodným rázom pri spustení.
- Čerpadlo vybavte spätným ventilom alebo stúpacím potrubím (max. 7 m od čerpadla).
- Maximálna teplota vody je +35 °C a kyslosť pH 5,8.
- V prevádzke s generátorom vždy najskôr odľahčíte generátor, tj.
 - Spustenie: najskôr generátor, potom motor.
 - Vypnutie: najskôr motor, potom generátor.
- Po zapnutí napájania systému skontrolujte:
 - – prevádzkový prúd pracovnej fázy motora,
 - – napätie elektrickej siete pri bežiacom motore,
 - – výšku hladiny média, ktoré sa má čerpať.
- Motor okamžite vypnite, v prípade:
 - – prekročenia prúdu uvedeného na typovom štítku
 - – nameraných odchýlok napätia motora od menovitého napätia väčších ako +6/-10 %,
 - – hroziaceho behu nasucho



POZOR! S čerpadlom nikdy nemanipulujte ťahaním za kábel.

POZOR! Je zakázané prevádzkovať čerpadlo pri uzatvorenom výtlaku!

2.2 Analýza zvyškových rizík

Čerpadlo je na satí vybavené rezacím nožom a kruhom. Preto je potrebné pri akejkoľvek manipulácii s čerpadlom skontrolovať jeho odpojenie od siete a súčasne zamedziť jeho neočakávanému zapnutiu. To isté platí pri pohybe obsluhy v nádrži, v ktorej je čerpadlo nainštalované. Riziko nebezpečenstva je porezanie sa o rezací nôž a kruh a to aj v pokoji čerpadla.



POZOR! Čerpadlo je vybavené rezacím nožom a kruhom!

SK

2.3 Nesprávne použitie



Ponorné čerpadlo nie je určené pre čerpanie horľavín, ropných produktov a do prostredia s nebezpečenstvom výbuchu.

3 Výrobný štítok ponorného čerpadla s technickými údajmi

Príklad štítku

Name: INOX MORAVA



pumpa®

Pump: 5-16-J 1,1kW 230V

Flow [l/s]	0,91-0,5	Serial number	233041
Delivery head H [m]	10-90	Year of production	2023
Motor	PJ 1100	Protection	IP68
Curent [A]	5,4	Frequency [Hz]	50
Max. liquid temperature	35	RPM	2900

Čerpadlo	
PRIETOK [l/s]	VÝR. ČÍSLO
DOPRAV. VÝŠKA H [m]	ROK VÝROBY
MOTOR	TYP: PJ 1100
PRÚD I [A]	FREKVENCIA f [Hz]
MAX. TEPL. MÉDIA t [°C]	OTÁČKY n [1/min]

Pumpa, a.s., U Svitavy 1
618 00 Brno

www.pumpa.eu



MADE IN CZECH REPUBLIC

4 Všeobecné informácie

4.1 Použitie



Ponorné kalové čerpadlo je určené na čerpanie znečistených vôd, močovky, splaškov, surových odpadových vôd a hustých kalov s teplotou maximálne +35°C, s obsahom dlhých aj krátkych vlákien (ako napr. papier, tráva, slama, šupky z ovocia a zeleniny apod.) a pevných častíc do veľkosti max. 5 mm. Čerpadlo nie je určené na čerpanie kvapalín s obsahom abrazívnych prímiesí (piesok apod.), povrazov, umelých vlákien, umelých textílií apod.



Agregát je určený pre priestory bez nebezpečenstva výbuchu! NIE JE MOŽNÉ HO POUŽIŤ V PROSTREDÍ S NEBEZPEČENSTVOM VÝBUCHU!



Pred zahájením práce na čerpadle sa uistite, že bolo vypnuté elektrické napájanie a že ho nie je možné náhodne zapnúť.

Maximálna teplota kvapaliny je 35 ° C a kyslosť pH 5,8.

5 Doprava a skladovanie



Ponorné čerpadlo je možné prepravovať v zabalenej škatuli. Musí byť pevne ukotvené, aby sa neprevrátilo alebo neprevalilo. Vzhľadom k hmotnosti ponorného čerpadla sa neodporúča, aby s ním manipulovali ženy.

5.1 Skladovacia teplota



-20 až +70 °C v prípade, že motor nie je naplnený vodou.

Čerpadlo sa nesmie vystavovať priamemu slnečnému svetlu. Pokiaľ bolo čerpadlo vybalené, je nutné ho uložiť vertikálne. Zaistite, aby sa čerpadlo nemohlo otáčať alebo spadnúť.

5.2 Ochrana proti mrazu

Ak je nutné čerpadlo uskladniť po použití, musí byť uložené na miesto, kde nemrzne, alebo je nutné zaistiť, aby kvapalina v motore bola nemrznúca.

6 Elektrické pripojenie



Pred zahájením práce na čerpadle sa uistite, že bolo vypnuté elektrické napájanie a že ho nie je možné náhodne zapnúť.

6.1 Všeobecné



Elektrické pripojenie musí vykonať kvalifikovaný elektrotechnik v súlade s miestnymi predpismi.

Dodržte špecifikácie uvedené ako na typovom štítku, tak na pripojenom záznamovom liste.

Nasledujúce príklady pripojenia sa týkajú len samotného motora. Ohľadom riadiacich prvkov pripojených na vstup neexistujú žiadne odporúčania.



Čerpadlo môže byť pripojené len k sieti, v ktorej hodnota napätia a kmitočtu súhlasí s údajmi na štítku elektromotora (230 V, 50 Hz).

6.2 Istenie a ochrana motora

1. Zaistite inštaláciu externého sieťového vypínača, aby bolo možné systém kedykoľvek úplne vypnúť.
2. Zaistite inštaláciu poistiek pre pracovnú fázu.
3. Zaistite inštaláciu ochrany motora proti preplneniu do spínacej skrine.
 - Záruka je neplatná bez motorového spúšťača
 - Ochrana motora podľa miestnych smerníc a noriem
4. Zaistite možnosť núdzového vypnutia.
5. Ochrana čerpadla proti nebezpečnému dotykovému napätiu sa zabezpečuje podľa miestnych smerníc a noriem a to prevažne ochranou samočinným odpojením od zdroja. V priestoroch, ktoré vyžadujú zvýšenú ochranu, sa toto zaistí prúdovým chráničom, prípadne doplnkovým pospojovaním. Prúdový chránič je potrebné voliť s oneskorením minimálne 10ms (označenie G, prípadne S).
6. Čerpadlo je dodávané s pevne pripojeným štvoržilovým káblom.
7. Čerpadlo musí byť istené proti nadprúdu a skratu. Nadprúdová ochrana musí byť nastavená na menovitý (istiaci) prúd elektromotora po dokončení inštalácie čerpadla.

6.3 Uzemnenie



Pri dimenzovaní uzemnenia podľa miestnych smerníc a noriem vezmite do úvahy menovitý výkon motora.

- Motor musí byť uzemnený.
- Zaistite dobrý kontakt svorky ochranného vodiča.

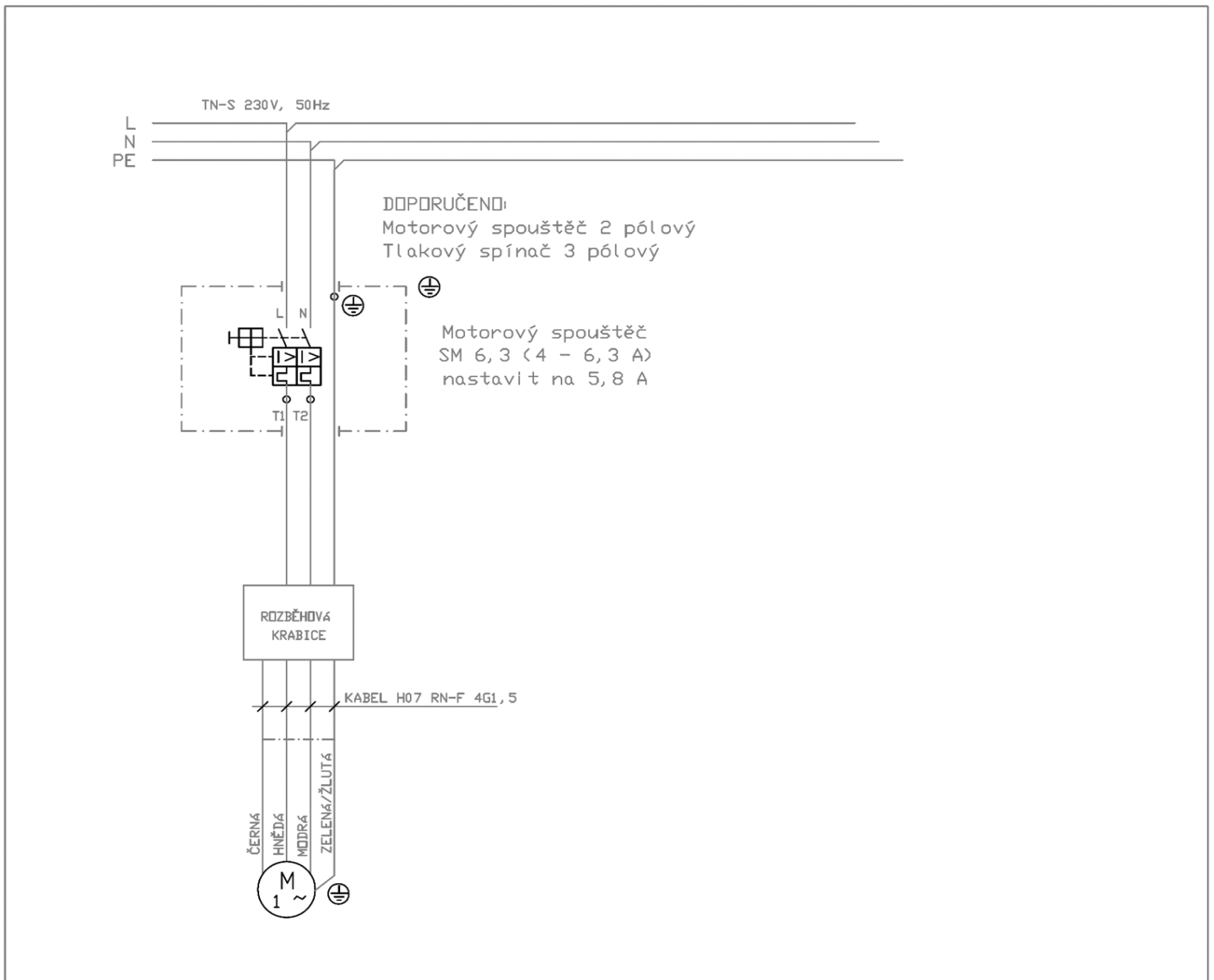
6.4 Ochrana pred úderom blesku



Vo vstupnej fáze je potrebné do riadiacej skrine nainštalovať ochranu proti prepätiu (ochranu proti rázom spôsobeným údermi blesku).

6.5 Pripojenie

Odporúčané: motorový spúšťač 2 pólový, nastaviť na, rozbehová škatuľa, kábel, čierna, hnedá, žltá



7 Montáž čerpadla



Pred vlastnou montážou a inštaláciou čerpaceho agregátu je nutné:

1. Vykonať kontrolu agregátu a prívodného kábla – pokiaľ je kábel poškodený, musí byť vymenený servisným technikom schváleným výrobcom.
2. Naplniť motor čistou vodou – popis postupu vid' nižšie.
3. Naliať vodu do výtlačného telesa – popis postupu vid' nižšie.



Medzi čerpadlom a poistným ventilom musí byť hladké potrubie so stálym prierezom bez uzatváracej armatúry!

7.1 Zaliatie motora



Postavíme čerpací agregát na kruhový podstavec do zvislej polohy s výtlačným telesom hore, demontujeme zátku pri plniacom otvore umiestnenom na vrchnom štíte motora a pomocou vhodného lievika motor naplníme čistou vodou. Po chvíli, keď voda zatečie na všetky miesta, sa odporúča motor nakloniť asi o 15° tak, aby plniaci otvor bol v najvyššom mieste, a motor

ešte doliať vodou. Ďalej sa odporúča ešte pred doliatím mierne agregátom zatrepať, aby vzduch mohol lepšie uniknúť. Po doplnení sa plniaci otvor opäť uzatvorí zátkou.

7.2 Zaliatie čerpadla



Je potrebné naliať vodu do výtlačného telesa. Zasunúť vhodný (plochý, štvorhranný) predmet do dutiny rotora čerpadla a pretáčať asi 5x po smere hodinových ručičiek, potom predmet odstrániť.

Pred zasunutím predmetu do dutiny rotora čerpadla je potrebné sa presvedčiť, že čerpadlo je odpojené od elektrickej siete – nebezpečenstvo úrazu od vymršteného predmetu pri neočakávanom zapnutí čerpadla.

Skúšame max. 2-3 sekundy! Pri skúšaní čerpadla sa roztočí tiež rezací nôž na spodnej strane čerpadla – pozor na možný úraz porezaním!

7.3 Inštalácia agregátu



Agregát sa postaví do šachty na pevný základ (napr. betónové alebo plastové dno). Agregát sa do šachty spustí naskrutkovaný a zavesený na výtlačnom potrubí. Prívodný kábel sa upevní k výtlačnému potrubiu PVC príchytkami. Výtlačný rad musí byť upevnený tak, aby svojou vlastnou váhou, alebo pôsobením iných síl agregát nezaťažoval.

7.4 Sledovanie hladiny

Čerpací agregát je nutné chrániť proti chodu nasucho napr. plavákom alebo elektródovým blokovacím zariadením.



POZOR! Čerpadlo nespúšťajte a nezdvíhajte pomocou motorového kábla.

8 Spustenie a prevádzka

Pred uvedením čerpadla do prevádzky je potrebné vykonať kontrolu (revíziu) elektrickej častí, a to predovšetkým:

- meranie izolačného odporu (musí byť väčší ako 2 MΩ)
- kontrolu správneho nastavenia nadprúdovej ochrany
- kontrolu zabezpečenia ochrany pred nebezpečným dotykovým napätím
- zaistiť, aby impedancia poruchovej slučky a dimenzovanie ističa zaistilo spoľahlivé odpojenie za 0,1s

Ak nie je možné zaistiť pri poruche spoľahlivé odpojenie (veľká impedancia), je nutné použiť prúdový chránič. Pri prvom spustení čerpadla sa odporúča prekontrolovať dopravný tlak a ampérové zaťaženie.

8.1 Spätná klapka

Tieto ponorné čerpadlá nie sú dodávané so spätnou klapkou. Odporúčame umiestniť spätnú klapku hneď na výtlak čerpadla.

8.2 Poistný ventil



Na výtlačnom potrubí agregátu je nutné inštalovať poistný ventil 0,6MPa na ochranu proti nadmernému vzrastu tlaku. Medzi agregátom a poistným ventilom nesmie byť inštalovaná žiadna uzatváracia alebo regulačná armatúra.

9 Údržba



Pravidelné kontroly (revízie) je potrebné vykonávať v lehotách stanovených predpismi podľa umiestnenia elektrického zariadenia. Odporúčame ale vykonať kontrolu aspoň 1x za pol roka.

Predovšetkým sa vykonáva kontrola zabezpečenia ochrany pred nebezpečným dotykovým napätím – celistvosť ochranného obvodu (overiť ohmmetrom), kontrola celistvosti izolácie napájacieho kábla, dotiahnutie všetkých svoriek a meranie izolačného odporu (Riz. musí byť väčší ako 2 MΩ). Ďalej potom kontrola tesnosti gumovej zátky plniaceho otvoru motora. V prípade poškodenia hrozí nebezpečenstvo vniknutia znečistenej vody do motora.

Pre zaistenie bezpečnej a spoľahlivej prevádzky čerpaceho agregátu je potrebné pravidelne kontrolovať prítomnosť nečistôt v odpadovej vode. Tie, ktoré by mohli spôsobiť upchanie, zablokovanie čerpadla, alebo nesprávnu funkciu rezacieho noža, je potrebné odstrániť!

10 Náhradné diely



Všetky súčasti ponorného čerpadla sú vymeniteľné. Náhradné diely sú v predaji v špecializovaných predajniach čerpacej techniky.

Servis všetkých čerpadiel je jednoduchý. Vo firme Pumpa, a.s. sú k dispozícii servisné sady a servisné nástroje.

11 Obsah dodávky

- Ponorné čerpadlo vo vhodnom obale (v škatuli), v ktorom musí zostať, dokiaľ nebude inštalované
- Počas vybalovania a pred inštaláciou je nutné si dávať pri manipulácii s čerpadlom pozor a zaistiť šetrné zaobchádzanie



Čerpadlá musia zostať v obale, dokiaľ nebudú počas inštalácie umiestnené do vertikálnej polohy.

Čerpadlo nesmie byť vystavené zbytočným nárazom a úderom.

12 Obsah dokumentácie dodávanej so zariadením

- Návod na montáž a obsluhu ponorného čerpadla

13 Chyby a odstránenie

Chyba	Príčina	Odstránenie
1. Čerpadlo beží, ale nečerpá vodu alebo len malé množstvo.	a) Nedostatok kvapaliny v zdroji alebo je čerpadlo nedostatočne ponorené pod hladinou vody, takže nasáva aj vzduch.	a) Pokiaľ je to možné, odporúča sa spustiť čerpadlo nižšie. Čerpadlo nesmie bežať nasucho - môže dôjsť k spáleniu gumy v statore.
	b) Poškodená gumová vložka statora.	b) Čerpadlo zaslať na opravu, stator vymeniť za nový.
	c) Satie je čiastočne alebo úplne upchané. Netesné výtlačné potrubie.	c) Čerpadlo je nutné vytiahnuť zo zdroja, vyčistiť ho. Opraviť tesnenie spojov potrubia, chybné potrubie vymeniť.
	d) Veľké opotrebovanie funkčných častí čerpadla. Veľký dopravný tlak (vyšší ako 0,8 MPa).	d) Zaisťiť odbornú opravu. Opotrebované diely vymeniť. Prekontrolovať celkový dopravný tlak čerpadla a znížiť odpory v potrubí. Pokiaľ nie je možné znížiť dopravný tlak, je nutné voliť iné čerpadlo.
	e) Zlomený spojovací hriadeľ alebo poškodené gumové spojky.	e) Zaisťiť odbornú opravu alebo použiť nové náhradné diely.
2. Čerpadlo sa nerozbíha.	a) Elektrická sieť je bez prúdu.	a) Ohlásiť chybu príslušnému pracovníkovi.
	b) Chyba na prívode elektrického prúdu zo siete.	b) Skontrolovať, opraviť oprávnenou osobou.
	c) Chyba na elektrickom motore čerpadla.	c) Kontaktujte servisné stredisko PUMPA,a.s.
	d) Čerpadlo upchané usadenými nečistotami z čerpanej látky a výtlačného potrubia.	d) Odstrániť nečistoty a umožniť voľné točenie vretena v statore.
3. Čerpadlo beží hlučne (hučí) a spotreba prúdu je príliš vysoká.	a) Izolácia vinutia je poškodená a cez ochranný obvod prechádza poruchový prúd.	b) Preskúšať izoláciu induktorom. Izolačná hodnota musí byť minimálne 2 MΩ.
	b) Ložiská sú opotrebované alebo poškodené.	c) Odporúča sa zaslať čerpadlo na opravu.
	c) Sťahovacie skrutky čerpadla alebo motora sú uvoľnené.	d) Skrutky rovnomerne utiahnuť.
4. Motorový spúšťač vypína čerpadlo (dochádza k vybaveniu motorového spúšťača).	a) motor je preťažený	a) Otvoriť uzatvárací ventil na výtlačnom potrubí
	b) motor je preťažený a uzatvárací ventil na výtlačnom potrubí je otvorený	b) Kontaktovať servisnú organizáciu. (Možné príčiny tohto stavu sú: chyba na elektroinštalácii, vniknutie nepovoleného predmetu do rezacieho zariadenia, opotrebovanie čerpadla, chyba na vybavení čerpacej nádrže.)

Obsah

1	SYMBOLY	12
2	BEZPEČNOSŤ	13
2.1	SÚHRN DÔLEŽITÝCH UPOZORNENÍ	13
2.2	ANALÝZA ZVYŠKOVÝCH RIZÍK	13
2.3	NESPRÁVNE POUŽITIE	14
3	VÝROBNÝ ŠTÍTKOVÝ PONORNÉHO ČERPADLA S TECHNICKÝMI ÚDAJMI	14
4	VŠEOBECNÉ INFORMÁCIE	14
4.1	POUŽITIE.....	14
5	DOPRAVA A SKLADOVANIE	14
5.1	SKLADOVACIA TEPLOTA.....	14
5.2	OCHRANA PROTI MRAZU.....	15
6	ELEKTRICKÉ PRIPOJENIE	15
6.1	VŠEOBECNÉ	15
6.2	ISTENIE A OCHRANA MOTORA	15
6.3	UZEMNENIE	15
6.4	OCHRANA PRED ÚDEROM BLESKU.....	15
6.5	PRIPOJENIE.....	16
7	MONTÁŽ ČERPADLA	16
7.1	ZALÍATIE MOTORA	16
7.2	ZALÍATIE ČERPADLA	17
7.3	INŠTALÁCIA AGREGÁTU	17
7.4	SLEDOVANIE HLADINY	17
8	SPUSTENIE A PREVÁDZKA	17
8.1	SPÄTNÁ KLAPKA	17
8.2	POISTNÝ VENTIL	17
9	ÚDRŽBA	18
10	NÁHRADNÉ DIELY	18
11	OBSAH DODÁVKY	18
12	OBSAH DOKUMENTÁCIE DODÁVANEJ SO ZARIADENÍM	18
13	CHYBY A ODSTRÁNENIE	19
14	SERVIS A OPRAVY / SERVICE AND REPAIRS	31
15	LIKVIDACE ZAŘÍZENÍ / LIKVIDÁCIA ZARIADENIA / DISPOSAL	31
16	CZ EU PROHLÁŠENÍ O SHODĚ	32
17	SK EÚ VYHLÁSENIE O ZHODE	33
18	EN EU DECLARATION OF CONFORMITY	34

1 Symbols

The following symbols are used in the instruction manual to provide a better understanding of the requirements.



Follow the instructions and warnings, otherwise there is a risk of damaging the equipment and endangering the safety of persons.



In case of not following the instructions or warnings associated with the electrical device, there is a risk of damage to the equipment or a risk to personal safety.



Notes and warnings regarding the correct operation of the device and its parts.



Operations that may be performed by the operator of the device. The operator is required to read the instructions in the instruction manual and he/she is responsible for carrying out routine maintenance on the device. Operator's personnel are authorised to carry out routine maintenance tasks.



Actions that must be performed by a person with electrotechnical qualifications and ensure compliance with electrical safety requirements.



The person carrying out the assembly must take care of his own safety, and possibly that of other persons present. Failure to follow the instructions for use may result in injury or damage. The user is fully responsible for these violations.



Indicates the obligation to use personal protective equipment.



Operations that may only be performed on the device that is switched off and disconnected from the power supply.



Operations to be carried out on equipment that is switched on.

Thank you for purchasing this product. Please, read the installation and operating instructions before putting it into operation.

2 Safety



Pumping units or systems may only be installed and repaired by persons approved for such work by the user, who are suitably qualified and instructed in the operating conditions and principles of work safety.



2.1 Summary of important warnings

- Voltage connection according to nameplate data
- The submersible pump may only be used with all covers supplied by the manufacturer.
- Do not repair the pump while it is in operation or under the pressure of the pumped liquid.
- Ensure that the drive motor cannot be started by an unauthorised person when repairing the pump set or equipment.
- Ensure that interventions in electrical equipment, including connection to the mains, are carried out only by a person who is qualified in electrical engineering according to the decree.
- All bolted connections must be properly tightened and secured against loosening.
- The submersible pump must not be moved when it is live.
- It is forbidden to use this equipment for working with flammable or harmful liquids.
- The equipment should be positioned stably to prevent it from falling
- In case of any unexpected event, disconnect the pump from the power supply (broken cable insulation, etc...).
- Only operate the pumping unit under water.
- A 0.6MPa safety valve must be installed in the system to protect against excessive pressure.
- Check the electrical system and the protection before switching on.
- Protect electrical and mechanical hazard points from access.
- Vent the riser piping before startup to prevent water hammer during startup.
- Provide the pump with a check valve or riser pipe (max. 7 m from the pump).
- The maximum water temperature is +35 °C and the pH acidity is 5.8.
- When operating the generator, always relieve the generator first, i.e.
 - Starting: first the generator, then the motor.
 - Shutdown: first the motor, then the generator.
- After switching on the power to the system, check:
 - operating current of the working phase of the motor,
 - mains voltage with the motor running,
 - the level of the medium to be pumped.
- Switch off the engine immediately, in case of:
 - the current specified on the nameplate is exceeded
 - measured deviations of the motor voltage from the nominal voltage of more than +6/-10 %,
 - dry running is imminent



WARNING! Never manipulate the pump by pulling the cable.

WARNING! It is forbidden to operate the pump with the delivery line closed!

2.2 Residual risk analysis

Čerpadlo je na sání opatřeno řezacím nožem a kruhem. Proto je potřeba při jakékoliv manipulaci s čerpadlem nutno zkontrolovat jeho odpojení od sítě a současně zamezit jeho neočekávanému zapnutí. Totéž platí při pohybu obsluhy v jímce, ve které je čerpadlo nainstalováno. Rizikem nebezpečí je pořezání o řezací nůž a kruh a to i za klidu čerpadla.



ATTENTION! The pump is equipped with a cutting knife and a ring!



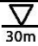
2.3 Incorrect application



The submersible pump is not intended for pumping flammable substances, petroleum products and in the areas with a risk of explosion.

3 Submersible pump nameplate with specifications

Illustration nameplate

Name: INOX MORAVA	CE		
Pump: 5-16-J 1,1kW 230V			
Flow [l/s]	0,91-0,5	Serial number	233041
Delivery head H [m]	10-90	Year of production	2023
Motor	PJ 1100	Protection	IP68
Current [A]	5,4	Frequency [Hz]	50
Max. liquid temperature	35	RPM	2900
Pumpa,a.s.,U Svitavy 1		www.pumpa.eu	
618 00 Brno		MADE IN CZECH REPUBLIC	
Sound pressure level A ≤70 (dB).			

4 General information

4.1 Application



The submersible wastewater pump is designed for pumping polluted water, urine, sewage, raw sewage and thick sludge with a maximum temperature of +35 °C, containing long and short fibres (such as paper, grass, straw, fruit and vegetable peelings, etc. The pump is not intended for pumping liquids containing abrasive impurities (sand, etc.), strings, artificial fibres, artificial textiles, etc. and non-explosive liquids not containing solid particles or fibres.



The machine is designed for areas without explosion hazard! CANNOT BE USED IN EXPLOSION HAZARDOUS AREAS!



Before starting work on the pump, make sure that the power supply has been switched off and that it cannot be accidentally switched on.

4.2 Specifications

Maximum immersion depth	30 m
Max. operating temperature of the medium	35 °C
Conveying height	10-90 m
Volumetric flow rate	55-30 l/min
Maximum number of starts per hour	30
Power P2	1,1 kW
Number of rotations per minute	2900 rpm
Rated motor current	5,4 A
Voltage	230 V
Frequency	50 Hz

5 Transport and storage



The submersible pump can be transported in a packed box. It must be firmly anchored so that it does not tip or roll. Due to the weight of the submersible pump, it is not recommended to be handled by women.

5.1 Storage temperature

-20 to +70 °C when the engine is not filled with water



The pump must not be exposed to direct sunlight. If the pump has been unpacked, it must be stored vertically. Ensure that the pump cannot rotate or fall.

5.2 Protection against frost



If the pump must be stored after use, it must be stored in a frost-free location or the pump must be drained and dried before storage.

6 Electrical connection



Before starting work on the pump, make sure that the power supply has been switched off and cannot be switched on accidentally.

6.1 General

The electrical connection must be made by a qualified electrician in accordance with local regulations.



Observe the specifications on both the nameplate and the attached record sheet.

The following connection examples refer to the motor only. There are no recommendations regarding the control elements connected to the input.



The pump may only be connected to a mains supply where the voltage and frequency values correspond to those on the motor nameplate (230 V, 50 Hz).

6.2 Motor protection

1. Make sure to install an external mains switch so that the system can be switched off completely at any time.
2. Ensure the installation of fuses for the working phase.
3. Ensure the installation of motor overfill protection in the switch cabinet.
 - The warranty is void without a motor starter
 - Motor protection according to EN 60947-4-1 ed. 3
4. Provide emergency shutdown option.
5. Protection of the pump against dangerous contact voltages is provided in accordance with EN 33 2000-4-41 ed. 3 and associated standards (in terms of installation locations), mainly by means of protection by automatic disconnection from the power supply. In areas that require increased protection, this is provided by a current protector or additional coupling. The current protector must be selected with a delay of at least 10ms (designation G or S).
6. The pump is supplied with a fixed four-core cable.
7. The pump must be protected against overcurrent and short circuit. The overcurrent protection shall be set to the rated (breaking) motor current after the pump installation is completed.

6.3 Grounding



When sizing the earthing according to IEC 364-5-54 and EN 60034-1 ed. 2, take into account the rated motor power.

- The motor must be grounded.
- Ensure good contact of the protective conductor terminal.

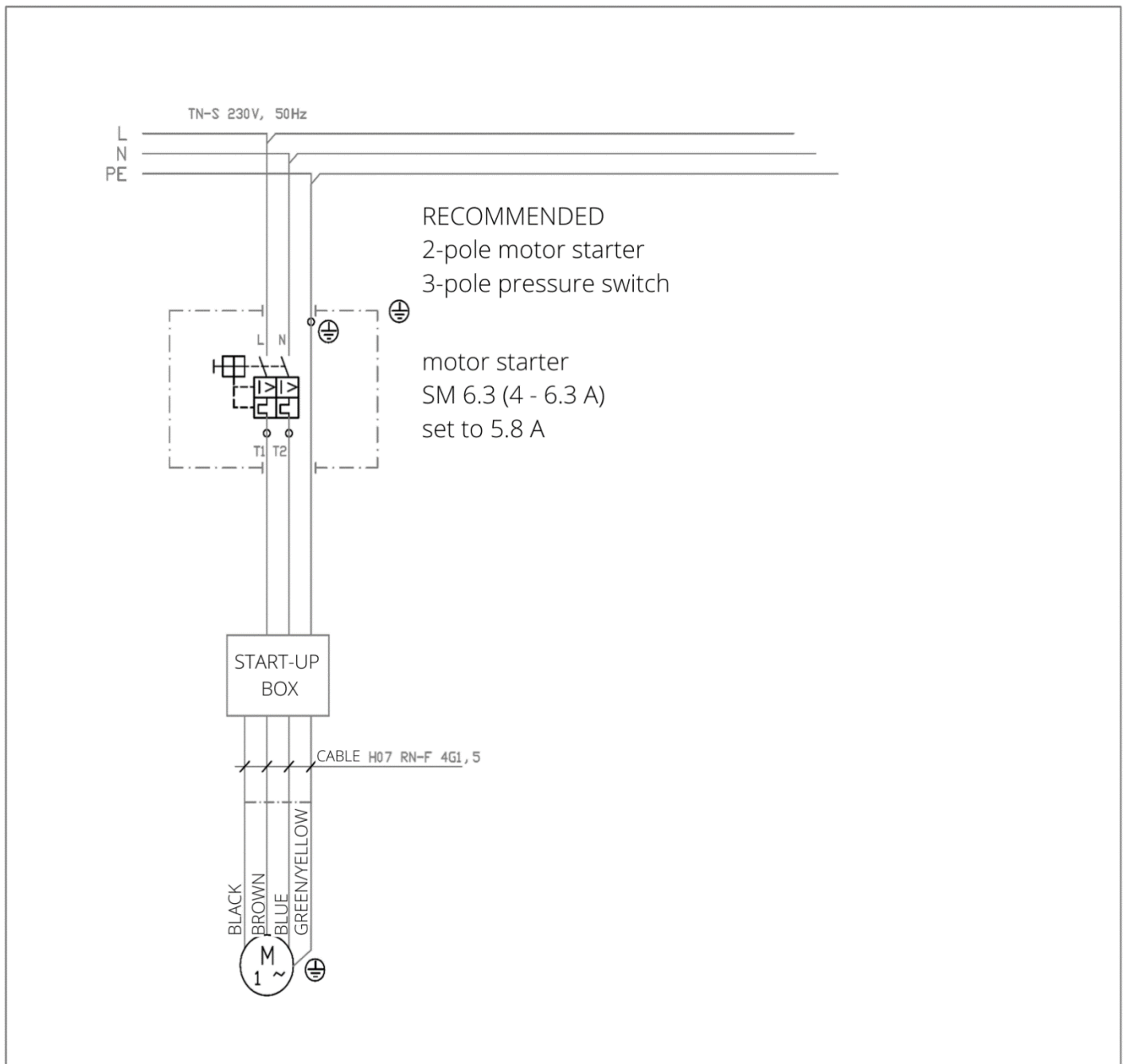
6.4 Lightning protection



In the input phase, surge protection (protection against lightning strikes) must be installed in the control cabinet).

6.5 Connection

Pump installation



7 Installation of the pump

Before the actual assembly and installation of the pumping unit, it is necessary to:

1. Inspect the unit and the supply cable - if the cable is damaged, it must be replaced by a service technician approved by the manufacturer.
2. Fill the motor with clean water - see procedure below.
3. Pour water into the delivery casing - see procedure below.
4. Check the direction of rotation of the pump - see below.

Between the pump and the safety valve there must be a smooth pipe with a constant cross-section without a shut-off valve!

7.1 Motor priming



Place the pumping unit on the circular base in a vertical position with the delivery casing upwards, remove the plug at the filling hole located on the top shield of the motor and fill the motor with clean water using a suitable funnel. After a while, when the water has flowed into all the places, it is recommended to tilt the motor about 15° so that the filling hole is at the highest point and refill the motor with water. It is also recommended to shake the motor slightly before refilling to allow air to escape. After filling, close the filling hole with a plug.

7.2 Pump priming



It is necessary to pour water into the delivery casing. Insert a suitable (flat, square) object into the pump rotor cavity and turn it clockwise about 5 times, then remove the object.

Before inserting the object into the pump rotor cavity, make sure that the pump is disconnected from the mains - risk of injury from an ejected object if the pump is switched on unexpectedly.

Test for a maximum of 2-3 seconds! When testing the pump, the cutting blade on the bottom of the pump also spins - beware of possible cutting injuries!

7.3 Unit installation



The unit is placed in the shaft on a solid base (e.g. concrete or plastic bottom). The unit is lowered into the shaft bolted and suspended from the delivery pipe. The supply cable is fixed to the delivery pipe with PVC clamps. The delivery piping shall be fixed in such a way that it does not weigh down the machine by its own weight or by other forces.

7.4 Water level monitoring

The pumping unit must be protected against dry running, e.g., by a float or electrode blocking device.



WARNING! Do not lower or raise the pump using the motor cable.

8 Start-up and operation

Before putting the pump into operation, it is necessary to check (inspect) the electrical parts, especially:

- measurement of insulation resistance (must be greater than 2 MΩ)
- checking the correct setting of the overcurrent protection
- checking that the protection against dangerous contact voltages is secure

- ensuring that the impedance of the fault loop and the sizing of the circuit breaker ensure reliable disconnection in 0,1 s

If it is not possible to ensure reliable disconnection during a fault (large impedance), a current protector must be used.

When the pump is first started, it is recommended to recheck the conveying pressure and ampere load.

8.1 Swing check valve

These submersible pumps are not supplied with a swing check valve. We recommend that the swing check valve be placed immediately on the pump delivery.

8.2 Safety valve



A 0.6MPa safety valve must be installed on the delivery pipe of the unit to protect against excessive pressure build-up. No check or control valve shall be installed between the unit and the safety valve.

9 Maintenance



Regular inspections (checks) must be carried out within the time periods specified in the regulations according to the location of the electrical equipment. However, it is recommended to carry out an inspection at least once every six months.

First, the protection against dangerous contact voltage is checked - the integrity of the protection circuit (checked with an ohmmeter), the integrity of the insulation of the power cable, the tightening of all terminals and the measurement of the insulation resistance (the resistance must be greater than 2 MΩ). Then check the tightness of the rubber plug of the motor filling opening. In the case of damage, there is a risk of contaminated water entering the motor.

To ensure safe and reliable operation of the pumping unit, the presence of impurities in the waste water must be checked regularly. Those that could cause blockages, blocking the pump or improper functioning of the cutting blade should be removed!

10 Spare parts



All components of the submersible pump are replaceable. Spare parts are on sale in specialized pump stores.

Servicing of all pumps is easy. Service kits and service tools are available from Pumpa, a.s.

11 Contents of delivery

- the submersible pump in a suitable container (box) in which it must remain until it is installed
- handle the pump carefully during unpacking and prior to installation



The pumps must remain in their packaging until they are placed in a vertical position during installation.

The pump must not be exposed to unnecessary impacts or hits.

12 Documentation supplied with the device

- installation and operating instruction manual for the submersible pump

13 Troubleshooting

Problem	Cause	Solution
1. The pump is running but not pumping water or only a small amount	a) Lack of liquid in the source or the pump is insufficiently submerged below the water level and sucking the air.	a) If possible, it is recommended to lower the pump. The pump must not be run dry - it may burn the rubber on the stator.
	b) Damaged rubber part of the pump liner.	b) Send the pump for repair, replace the stator with a new one.
	c) The suction is partially or completely blocked. Leaky delivery pipe.	c) The pump must be removed from the power supply, cleaned. Repair pipe joint seals, replace defective pipe.
	d) High wear of the pump's functional parts. High conveying pressure (higher than 0.8 MPa).	d) Professional service needed. Replace worn parts. Recheck the total conveying pressure of the pump and reduce the resistance in the piping. If it is not possible to reduce the conveying pressure, another pump must be selected.
	e) Broken coupling shaft or damaged rubber couplings.	e) Professional service needed or use new spare parts.
2. The pump is not starting	a) The power grid is down.	a) Report the fault to the appropriate operator.
	b) Fault in the mains power supply.	b) Inspect, repair by an authorized person.
	c) Fault in the pump electric motor.	c) Contact the service center of PUMPA, a.s.
	d) Pump blocked by settled debris from the pumped liquid and the delivery pipe.	d) Remove debris and allow the spindle to spin freely in the stator.
3. The pump runs noisily (grumbles) and the current consumption is too high	a) The winding insulation is damaged and fault current is flowing through the protection circuit.	b) Test the insulation with an inductor. The insulation value must be at least 2 MΩ.
	b) Bearings are worn or damaged.	c) It is recommended to send the pump for repair.
	c) Pump or motor tightening screws are loose.	d) Tighten the screws evenly.
4. The motor starter switches off the pump (the motor starter is disabled)	a) Motor is overloaded.	a) Open the shut-off valve on the delivery pipe.
	b) The motor is overloaded and the shut-off valve on the delivery pipe is open.	b) Contact the service organization. (Possible causes of this condition are: wiring fault, intrusion of an unauthorized object into the cutting equipment, wear on the pump, defect in the pumping sump equipment.)

Poznámky/ Poznámky/ Notes

14 Servis a opravy / Service and repairs

Servisní opravy provádí autorizovaný servis Pumpa, a.s.

/

Servisné opravy vykonáva autorizovaný servis Pumpa, a.s.

/

Service repairs are performed by authorized service Pumpa, a.s.

15 Likvidace zařízení / Likvidácia zariadenia / Disposal

V případě likvidace výrobku je nutno postupovat v souladu s právními předpisy státu ve kterém je likvidace prováděna.

/

V prípade likvidácie výrobku je nutné postupovať v súlade s právnymi predpismi štátu v ktorom je likvidácia vykonávaná.

/

The disposal of the product must be carried out in accordance with the legislation of the country in which the disposal is done

Změny vyhrazeny. / Zmeny vyhradené./ Changes reserved.



Tento produkt nesmí používat osoby do věku 18 let a starší osoby se sníženými fyzickými, smyslovými nebo mentálními schopnostmi nebo nedostatkem zkušeností a znalostí. Pokud jsou pod dozorem nebo byly poučeny o používání spotřebiče bezpečným způsobem a rozumí případným nebezpečím produkt mohou používat. Děti si se spotřebičem nesmějí hrát. Čištění a údržbu prováděnou uživatelem nesmějí provádět děti bez dozoru.

/

Tento produkt nesmie používať osoby do veku 18 rokov a staršie osoby so zníženými fyzickými, zmyslovými alebo mentálnymi schopnosťami alebo nedostatkom skúseností a znalostí. Ak sú pod dozorom alebo boli poučené o používaní spotrebiča bezpečným spôsobom a rozumejú prípadným nebezpečenstvám produkt môžu používať. Deti sa so spotrebičom nesmú hrať. Čistenie a údržbu vykonávanú používateľom nesmú vykonávať deti bez dozoru.

/

This product must not be used by persons under the age of 18 years or older with reduced physical, sensory or mental abilities or lack of experience and knowledge. If they are supervised or have been instructed in the safe use of the appliance and understand the potential hazards, they may use the product. Children must not play with the appliance. User cleaning and maintenance must not be carried out by unsupervised children

ANNEX IIA

EU PROHLÁŠENÍ O SHODĚ



Výrobce: PUMPA, a.s. U Svitavy 1, 618 00, Brno, Česká republika, IČ: 25518399

Jméno a adresa osoby pověřené kompletací technické dokumentace: PUMPA, a.s. U Svitavy 1, 618 00, Brno, Česká republika, IČ: 25518399

Popis strojního zařízení

- **Výrobek:** Ponorné čerpadlo PUMPA
- **Model:** PUMPA INOX MORAVA 5-16-J 230V 1,1 kW
- **Funkce:** Ponorné kalové čerpadlo je určeno na čerpání znečištěných vod, močůvky, splašků, surových odpadních vod a hustých kalů o teplotě maximálně +35 °C s obsahem dlouhých i krátkých vláken (jako např. papír, tráva, sláma, slupky od ovoce a zeleniny apod.) a pevných částí do velikosti max. 5 mm.

Prohlášení: Strojní zařízení splňuje příslušná ustanovení směrnice **2006/42/ES**

Použité harmonizované normy:

EN ISO 12100: 2011

EN 60204-1 ed.3: 2019

Prohlášení vydáno dne 13.01.2021, v Brně

ES/PUMPA/2018/003/Rev.1


PUMPA, a.s. 1
U Svitavy 54/1, 618 00 Brno - nákup
IČO: 25518399, DIČ: CZ25518399

.....
za PUMPA, a.s. Martin Křapa, člen představenstva

17 SK EÚ Vyhlásenie o zhode

EÚ Vyhlásenie o zhode

„Preklad pôvodného vyhlásenie o zhode“

Výrobca: PUMPA, a.s. U Svitavy 1, 618 00, Brno, Česká republika, IČ: 25518399

Meno a adresa osoby poverenej kompletnej technickej dokumentácie: **PUMPA, a.s. U Svitavy 1, 618 00, Brno, Česká republika, IČ: 25518399**

Popis strojového zariadenia

- **Výrobok**: Ponorné čerpadlo PUMPA
- **Model**: PUMPA INOX MORAVA 5-16-J 230V 1,1 kW
- **Funkcie**: Ponorné kalové čerpadlo je určené na čerpanie znečistených vôd, močovky, splaškov, surových odpadových vôd a hustých kalov s teplotou maximálne +35°C s obsahom dlhých aj krátkych vlákien (ako napr. papier, tráva, slama, šupky z ovocia a zeleniny apod.) a pevných častí do veľkosti max. 5 mm.

Vyhlásenie: Strojové zariadenie spĺňa príslušné ustanovenia smernice **2006/42/ES**

Použité harmonizované normy:

EN ISO 12100: 2011

EN 60204-1 ed.3: 2019

Vyhlásenie vydané dňa 13.01.2021, v Brně

ES/PUMPA/2018/003/Rev.1

CZ/SK/EN

18 EN EU Declaration of conformity

EU Declaration of conformity

"Translation of the original declaration of conformity"

Manufacturer: PUMPA, a.s. U Svitavy 1, 618 00, Brno, Czech Republic, ID No.: 25518399

Name and address of the person in charge of the complete technical documentation: **PUMPA, a.s. U Svitavy 1, 618 00, Brno, Czech Republic, ID No: 25518399**

Description of the machinery:

- **Product:** PUMPA submersible pump
- **Model:** PUMPA INOX MORAVA 5-16-J 230V 1,1 kW
- **Functions:** submersible wastewater pump is designed for pumping of polluted water, urine, sewage, raw sewage and thick sludge with a maximum temperature of +35 °C containing long and short fibres (such as paper, grass, straw, fruit and vegetable peelings, etc.) and solid parts up to a maximum size of 5 mm.

Declaration: The machinery complies with the relevant directive **2006/42/ES**

Harmonised standards applied:

EN ISO 12100: 2011

EN 60204-1 ed.3: 2019

Declaration issued on 13. 01. 2021, in Brno

ES/PUMPA/2018/003/Rev.1

**Záznam o servisu a provedených opravách /
Záznam o servise a vykonaných opravách /
Service and repair records:**

Datum / Dátum / Data:	Popis reklamované závady, záznam o opravě, razítko servisu / Popis reklamovanej chyby, záznam o oprave, pečiatka servisu / Description of the complaint problem, repair record, service stamp:

Seznam servisních středisek / Zoznam servisných stredísk / List of service centres

Podrobné informace o našich smluvních servisních střediscích a seznam servisních středisek je v aktuální podobě dostupný na našich webových stránkách: /

Podrobné informácie o našich zmluvných servisných strediskách a zoznam servisných stredísk je v aktuálnej podobe dostupný na našich webových stránkach: /

For detailed information about our contractual service centres, please visit:

www.pumpa.eu



Vyskladněno z velkoobchodního skladu /
Vyskladnené z veľkoobchodného skladu /
Stocked from wholesale warehouse:
PUMPA, a.s.

ZÁRUČNÍ LIST / ZÁRUČNÝ LIST / WARRANTY CARD

Typ (štítkový údaj) /
Typ (štítkový údaj) /
Type (label data)

Výrobní číslo (štítkový údaj) /
Výrobné číslo (štítkový údaj) /
Product number (label data)

**Tyto údaje doplní prodejce při prodeji /
Tieto údaje doplní predajca pri predaji /
This information will be added by the seller at the time of sale**

Datum prodeje / Dátum predaja / Date of sale

Poskytnutá záruka spotřebiteli /
Poskytnutá záruka spotrebiteľovi /
Warranty provided to the consumer

24

měsíců /
mesiacov /
months

Spotřebitel má (bezplatná) práva z odpovědnosti za vady. /
Spotrebiteľ má (bezplatné) práva zo zodpovednosti za vady. /
The consumer has (free of charge) rights from liability for defects.

Záruka je poskytována při dodržení všech podmínek pro montáž a provoz, uvedených v tomto dokladu /
Záruka je poskytovaná pri dodržaní všetkých podmienok pre montáž a prevádzku, uvedených v tomto doklade /

Warranty is provided if all installation and operating conditions specified in this document are met.

Název, razítko a podpis prodejce /
Názov, pečiatka a podpis predajcu /
Name, stamp and signature of the seller

Mechanickou instalaci přístroje provedla firma
(název, razítko, podpis, datum) /
Mechanickú inštaláciu prístroja vykonala firma
(názov, pečiatka, podpis, dátum) /
Mechanical installation of the device was made by a
company (name, stamp, signature, date)

Elektrickou instalaci přístroje provedla odborně
způsobilá firma (název, razítko, podpis, datum) /
Elektrickú inštaláciu prístroja vykonala odborne
spôsobilá firma (názov, pečiatka, podpis, dátum) /
Electrical installation of the device was made by a
qualified company (name, stamp, signature, date)