

UA Занурювальний насос

„Переклад оригінального посібника користувача „

RU Погружной насос

„Перевод оригинального руководства пользователя“

Діє з / Действует с: **18.12.2023**

Редакція / Редакция: **11**

1	ТАБЛИЦЯ СИМВОЛІВ	3
2	ВСТУП І БЕЗПЕКА	4
2.1	БЕЗПЕКА	4
2.2	РИЗИКИ, ПОВ'ЯЗАНІ З НЕДОТРИМАННЯМ ПРАВИЛ БЕЗПЕКИ	5
2.3	ГАРАНТІЯ НА ВИРІБ	5
3	ОСНОВНІ ВІДОМОСТІ	6
3.1	НАЗВА ТА АДРЕСА ВИРОБНИКА	6
3.2	ВИМОГИ ДО ОБСЛУГОВУЮЧОГО ПЕРСОНАЛУ	6
3.3	ТЕХНІЧНА ПІДТРИМКА	6
4	ТЕХНІЧНІ ДАНІ	6
4.1	ЗБЕРІГАННЯ	6
4.1.1	<i>Захист від замерзання</i>	7
4.2	РІДИНИ, ЩО ПЕРЕКАЧУЮТЬСЯ	7
4.3	МЕТА ВИКОРИСТАННЯ	7
4.4	ЗАБОРОНЕНЕ ВИКОРИСТАННЯ	7
4.5	РІВЕНЬ ЗВУКОВОГО ТИСКУ	7
4.6	ЗАВОДСЬКА ТАБЛИЧКА НАСОСА	8
4.7	ТЕХНІЧНІ ПАРАМЕТРИ	8
4.8	ТЕХНІЧНІ ПАРАМЕТРИ 3x230 В	8
5	ТРАНСПОРТУВАННЯ	9
6	З'ЄДНАННЯ ГІДРАВЛІЧНИХ ЕЛЕМЕНТІВ/ТРУБ	9
6.1	НАПІРНИЙ ТРУБОПРОВІД	9
7	ЗБІРКА	9
8	ОПЕРАЦІЯ	10
8.1	ЕЛЕКТРИЧНЕ ОДНОФАЗНЕ ПІДКЛЮЧЕННЯ 1 x 230 В	10
8.1.1	<i>Версія із зовнішнім конденсатором</i>	10
8.1.2	<i>Версія з вбудованим конденсатором</i>	11
8.2	ЕЛЕКТРИЧНЕ ОДНОФАЗНЕ ПІДКЛЮЧЕННЯ 3 x 230 В	11
9	ТЕХНІЧНЕ ОБСЛУГОВУВАННЯ	12
10	ПРОБЛЕМИ ТА ЇХ УСУНЕННЯ	12
	СЕРВІС ТА РЕМОНТ / СЕРВІС И РЕМОНТ	24
	УТИЛІЗАЦІЯ ОБЛАДНАННЯ / УТИЛІЗАЦІЯ ОБОРУДОВАНИЯ	24
	ДЕКЛАРАЦІЯ ВІДПОВІДНОСТІ ЄС	26
	ДЕКЛАРАЦІЯ СООТВЕТСТВИЯ ЕС	27

1 Таблиця символів

Для полегшення розуміння встановлених вимог в інструкції з експлуатації використовуються такі символи.



Щоб уникнути пошкодження обладнання і появи загрози безпеці людей дотримуйтесь наведених вказівок і попереджень.



У разі недотримання вказівок або попереджень щодо електрообладнання є ризик пошкодження обладнання або загроза безпеці людей.



Вказівки та попередження щодо належної експлуатації обладнання та його частин.



Операції, які може виконувати оператор обладнання. Оператор обладнання повинен ознайомитися з вказівками, наведеними в інструкції з експлуатації. Надалі він відповідає за планове технічне обслуговування обладнання. Персонал оператора повинен бути уповноважений виконувати відповідні операції планового обслуговування.



Операції, які повинні виконуватися особою з відповідною електротехнічною кваліфікацією і забезпечать дотримання вимог електробезпеки. Недотримання інструкцій з експлуатації може призвести до ризику травмування або пошкодження. Користувач несе повну відповідальність за такі порушення.



Операції, які повинні виконуватися особою з відповідною кваліфікацією. Особа, що виконує монтаж, повинна подбати про власну безпеку та безпеку інших присутніх осіб. Недотримання інструкцій з експлуатації може призвести до ризику травмування або пошкодження. Користувач несе повну відповідальність за такі порушення.



У відповідних випадках він зобов'язаний використовувати засоби індивідуального захисту.



Операції, які слід виконувати, тільки коли обладнання вимкнено і від'єднано від джерела живлення.



Операції, які слід виконувати, тільки коли обладнання ввімкнено.

Дякуємо за придбання виробу! Перед його введенням в експлуатацію обов'язково ознайомтеся з цією інструкцією з монтажу та експлуатації.

2 Вступ і безпека



Перед використанням обладнання уважно прочитайте цю інструкцію з експлуатації. До початку експлуатації також важливо ознайомитися з усіма чинними правилами техніки безпеки.

Недотримання цих правил може призвести до травм персоналу і пошкодження обладнання, що тягне за собою анулювання гарантії.

Увага!

У разі пошкодження кабелю живлення він підлягає заміні виробником, авторизованим продавцем або кваліфікованим фахівцем.



Багатоступінчастий занурювальний насос призначений для перекачування рідини з колодязя або свердловини в межах номінальної продуктивності, зазначеної на паспортній табличці насоса. Занурювальний електричний насос складається з гідравлічної частини, яка змонтована на електродвигуні.

Особа, яка буде встановлювати та експлуатувати насос, повинна бути ознайомлена з інструкціями, наведеними в посібнику. На місці експлуатації електронасоса завжди повинна бути в наявності інструкція з монтажу та експлуатації.



Цей посібник містить основні вказівки, яких слід дотримуватися під час встановлення, використання та обслуговування. Будь ласка, уважно прочитайте цей посібник.



Пристроєм може керувати лише особа, ознайомлена з цим посібником і правилами безпеки в країні користувача.

Прилад слід підключати через автоматичний вимикач з максимальним робочим струмом 30 мА.



Перед підключенням насоса до мережі необхідно визначити електричні робочі значення в місці підключення, щоб вони відповідали робочим характеристикам насоса.



Перед початком будь-яких робіт із занурювальним насосом всю установку необхідно безпечно від'єднати від мережі.



Насоси з двигуном 3x230 В призначені для роботи тільки з перетворювачем частоти з такою ж вихідною напругою і відповідною потужністю двигуна.

2.1 Безпека



Насосні системи або обладнання можуть встановлювати та ремонтувати виключно особи, призначені кінцевим користувачем для виконання відповідних робіт, які мають належну кваліфікацію та поінформовані про умови експлуатації та правила техніки безпеки.

- Врахуйте обмеження реалізації двигуна та приводу
- Перед увімкненням перевірте електричну систему та запобіжники
- Якщо ви бажаєте провести технічне обслуговування, вам необхідно спочатку вимкнути подачу електроенергії та від'єднати насос від джерела
- Рідина може бути забруднена у разі витoku мастильних матеріалів
- Насос має бути захищений автоматичним вимикачем з максимальною силою струму 30 мА
- Кабель, позначений жовто-зеленим кольором, призначений як кабель заземлення.
- Не ремонтуйте насос під час роботи або під тиском рідини, що перекачується.
- Переконайтеся, що неуповноважена особа не може запустити двигун насоса під час ремонту насосного агрегату або обладнання

- Переконайтеся, що втручання в електрообладнання, включаючи підключення до мережі, виконує тільки особа, яка відповідає професійній компетенції в електротехніці.
- Усі гвинтові з'єднання повинні бути належним чином затягнуті та захищені від ослаблення.
- Занурювальний насос не можна транспортувати під напругою.
- Забороняється використовувати цей пристрій для роботи з легкозаймистими або шкідливими рідинами
- У разі будь-якої несподіваної події відключіть насос від джерела живлення (порушена ізоляція кабелю тощо).
- Працюйте з насосом лише під водою - він не повинен працювати насухо.
- негайно вимкніть двигун у разі неминучого сухого ходу
- Перед увімкненням перевірте електричну систему та запобіжники.
- Захистіть електричні та механічні небезпеки від доступу.
- Максимальна температура води +35 °C



УВАГА! Ніколи не маніпулюйте насосом, тягнучи за шнур живлення. Для утримання насоса використовуйте відповідний підвісний пристрій.

2.2 Ризики, пов'язані з недотриманням правил безпеки

Особа, яка проводить збирання, повинна подбати про власну безпеку та, можливо, інших присутніх осіб. Недотримання інструкцій з використання може призвести до травм або пошкодження. Користувач несе повну відповідальність за ці порушення.

2.3 Гарантія на виріб



Покриття

Виробник зобов'язується усунути такі несправності обладнання за дотримання наступних умов:

- Несправності пов'язані з дефектами конструкції, матеріалів або виготовлення.
- Сервісному центру Pimra a.s. було повідомлено про проблему протягом гарантійного терміну.
- Виріб експлуатується у строгій відповідності до цієї інструкції.
- Якщо маєте вбудований в обладнання пристрій стеження, то він правильно під'єднаний та використовується.
- Усі сервісні та ремонтні роботи виконуються персоналом заводу-виробника.
- Використовуються виключно оригінальні деталі.

Обмеження гарантії

Гарантія не поширюється на несправності, пов'язані з:

- неналежним технічним обслуговуванням;
- неналежним монтажем;
- модифікацією або зміною виробу чи монтажем, здійсненими без консультації з виробником;
- неправильно виконаним ремонтом;
- природним зносом.

Виробник не несе відповідальності за:

- заподіяння травм;
- майнові збитки;
- інші матеріальні збитки.

Рекламації

Обладнання має високу якість і розраховане на надійну експлуатацію протягом тривалого терміну. За необхідності подачі рекламації звертайтеся до сервісного центру.

UA

3 Основні відомості

Насос занурювальний 3,5" для колодязів і свердловин з корпусом насоса, двигуном і валом з нержавіючої сталі AISI 304 безпечний в умовах експлуатації, визначених виробником.

Інструкція з монтажу та експлуатації призначена для безпечного використання виробу.

Інструкція з монтажу та експлуатації містить важливі рекомендації, необхідні для правильної та економічної роботи заглибного електричного насоса.

Занурювальний електричний насос призначений для роботи в точно визначених умовах, до яких відносяться температура, щільність і прокачуваність рідин, робочий надлишковий тиск, нагнітання і висота нагнітання насоса.

Виробник не несе відповідальності за нещасні випадки або пошкодження, спричинені недбалістю, неправильною роботою занурювального електричного насоса або недотриманням інструкцій, наведених у цьому посібнику, або експлуатацією насоса в умовах, відмінних від заявлених виробником.

Оператор не повинен втручатися в конструкцію виробу або змінювати його характеристики безпеки. Інструкція з експлуатації призначена для безпечної експлуатації та використання занурювального насоса протягом усього терміну служби.

Якщо ви загубите інструкцію, вимагайте нову копію від PUMPA, a.s. або його торговий представник. При замовленні вкажіть дані продукту, які можна знайти на паспортній табличці пристрою. Будь-які зміни, налаштування або модифікації пристрою чи його частини без попередньої письмової згоди виробника призводять до втрати чинності «Декларації відповідності ЄС» та всіх гарантій.

3.1 Назва та адреса виробника

Назва виробника: PUMPA, a.s.

Зареєстрований офіс: U Svitavy 1, 618 00 Brno, Чеська Республіка

www.pumpa.eu

3.2 Вимоги до обслуговуючого персоналу

Пристроєм може керувати особа, знайома з цим посібником.



Відповідальність за безпечну роботу насоса несе користувач/оператор.

3.3 Технічна підтримка

Додаткову інформацію щодо документації, технічної підтримки та запасних частин можна отримати за адресою PUMPA, a.s.

4 Технічні дані

- Багатоступінчастий занурювальний насос
- Максимальна кількість послідовних стартів на годину: 20 повторень. Дотримуйтеся 60-секундної затримки між наступними запусками - більша кількість повторень циклів запуску може пошкодити насос.
- Максимальна глибина занурення заглибного насоса: 40 метрів
- Максимальна температура рідини, що перекачується [°C]: 35
- Насос має вбудований зворотний клапан

4.1 Зберігання

Температура зберігання: від 0°C до +50°C

4.1.1 Захист від замерзання

При зберіганні насоса необхідно стежити за тим, щоб температура навколишнього середовища не опускалася нижче точки замерзання.

4.2 Рідини, що перекачуються

Насос призначений виключно для перекачування чистої води без твердих часток, які можуть пошкодити насос, якщо вони потраплять.

Неправильне використання може призвести до пошкодження окремих частин насоса або до його руйнування.

Вміст твердих частинок (наприклад, піску) у воді не повинен перевищувати 0,1%, а максимальний розмір твердих часток повинен бути менше 0,2 мм.

РН перекачуваної рідини в межах 6,8 – 8.

4.3 Мета використання

- Насос може використовуватися в промисловості і в побуті, при температурі перекачуваної рідини не вище 35 °С.
- Призначений, наприклад, для відкачування води з колодязя, свердловини, невеликого поливу.
- Цей насос повинен бути встановлений так, щоб всмоктуюча частина насоса завжди була повністю занурена в рідину.
- Використовуйте насос лише у вертикальному положенні.
- Двигун повинен бути розміщений щонайменше на 1 метр над дном колодязя/свердловини, щоб запобігти засмоктуванню можливих відкладень у насос та забезпечити його достатнє охолодження
- Заглибний двигун призначений для колодязів діаметром від 100 мм.
- Електроустановка повинна відповідати місцю установки та експлуатації - потужність і ступінь захисту (IP).

4.4 Заборонене використання

- Не використовуйте електричний насос для перекачування рідини, крім чистої води.
- Не використовуйте машину в потенційно вибухонебезпечному середовищі або з легкозаймистими рідинами.
- Не запускайте насос без рідини (сухий хід).
- Не перевищуйте максимальний робочий тиск насоса.
- Не використовуйте насос в рідині, в якій знаходяться люди або тварини (наприклад, у плавальних басейнах).




4.5 Рівень звукового тиску

Рівень звукового тиску насоса не перевищує 70 дБ(А).

UA

4.6 Заводська табличка насоса

Наведено приблизний варіант таблички

  	
U Svitavy 1, 618 00 Brno, CZ	
90 QJD 216.1	n.
Q _{max} [m ³ /h]: 4,2	P2 [kW]: 0,75
H _{max} [m]: 90	In [A]: 5,4
Max Depth [m]: 40	230 V 50 Hz
Max Temp [°C]: 35	RPM: 2850
IP68	Weight [kg]: 17,4

n. = заводський номер

Q_{max} = максимальна продуктивність

H_{max} = максимальна висота нагнітання насоса (напір)

MaxTemp = максимальна температура перекачуваної рідини

Max Depth = максимальна глибина занурення

P2 = вихідна потужність електродвигуна

In = максимальний вхідний струм

Weight = вага насоса

RPM = оберти двигуна за хвилину

IP = ступінь захисту

90 QJD 216.1

.1 Версія з вбудованим конденсатором
Без конструкції ".1" із зовнішнім конденсатором
Версія .3 з двигуном 3x230 В
Кількість робочих коліс
Номінальна витрата [м ³ /год]
Продуктова лінія
Діаметр насоса

4.7 Технічні параметри

Вхідна напруга: 1x230 В

Максимальна швидкість потоку: Див. паспортну табличку насоса

Максимальна висота нагнітання: Див. паспортну табличку насоса

Максимальна температура рідини, що перекачується: 35 °С

Ступінь захисту: IP68

Клас захисту: В

Тип Однофазний 230 В – 50 Гц	Двигун		Конденсатор	Автоматичний вимикач	
	Потужність	Струм Max	450 В	Струм	
	(кВт)	HP	µF	A	
	0,37	0,5	2,9	18	4
	0,55	0,75	4,2	25	5
	0,75	1	5,4	30	6
	1,1	1,5	7,7	35	8
	1,5	2	9,7	40	10

4.8 Технічні параметри 3x230 В

Вхідна напруга: 3x230 В

Максимальна швидкість потоку: Див. паспортну табличку насоса

Максимальна висота нагнітання: Див. паспортну табличку насоса

Максимальна температура рідини, що перекачується: 35 °С

Ступінь захисту: IP68

Клас захисту: В

Тип Трифазний 230V - 50Hz	Двигун		
	Потужність		Номінальний струм
	(kW)	HP	A
	0,55	0,75	4,1
	0,75	1	4,8
	1,1	1,5	6,6

5 Транспортування

Продукт є спеціально упакований для уникнення пошкоджень під час транспортування. Не зберігайте надважкі предмети в коробці пристрою. Захистіть ящик від небажаного переміщення під час транспортування. Упакований пристрій не потребує транспортування на спеціальному транспорті. Однак обраний транспортний засіб повинен мати достатню місткість для перевезення вантажу.

Поводьтеся з пристроєм обережно та уникайте можливих падінь або ударів.

Уникайте можливих ударів по контейнеру, існує ризик пошкодження пристрою.

Виробник не несе відповідальності за недотримання всіх попереджень у цій інструкції.



Якщо вага посилки перевищує 25 кг, її мають обробляти не менше двох осіб одночасно

6 З'єднання гідравлічних елементів/труб



Насос не можна підключати до електромережі до повного встановлення.

Збірка повинна складатися принаймні з таких частин:

- Заглибний насос
- Електромонтаж
- Запірна арматура
- Підвісний пристрій

Ми рекомендуємо встановити зовнішній зворотний клапан на випускному отворі насоса.

6.1 Напірний трубопровід

Для установки використовуйте відповідну металеву або пластикову трубу.

Ми рекомендуємо, щоб установку труб проводив професіонал.

7 Збірка



Вийміть насос з упаковки та переконайтеся, що він не пошкоджений і в хорошому стані. Переконайтеся, що значення мітки відповідають потрібним значенням.

Забезпечте встановлення професійною компанією.

Для складання дотримуйтеся інструкцій зі складання, що додаються, або як описано нижче.

Насос не можна тримати за кабель.

1. Прочитайте цей посібник користувача
2. Встановіть блок керування в сухому закритому місці, захищеному від зовнішніх впливів.
3. Ми рекомендуємо встановити зовнішній зворотний клапан на відстані максимум 7 метрів над напірним патрубком насоса. Якщо труба довга, через кожні 50 метрів встановлюйте зворотний клапан.
4. Використовуйте металеву або пластикову трубу того ж діаметру, що й вихідний отвір насоса. Якби використовувався менший діаметр, потік у системі був би меншим.
5. Опустіть насос труби в свердловину або колодязь за допомогою підвісного пристрою, що має достатню максимальну вантажопідйомність.

UA

6. Занурте насос щонайменше на 1 метр вище дна колодязя/колодязя.
7. Через кожні 3 метри закріпити кабель живлення насоса в зігнутому стані (кабель живлення не повинен бути натягнутим) за допомогою скотча.
8. Встановіть запірний кран на кінці напірної лінії.
9. Після підключення шнура живлення до розетки насос негайно запускається.

Усі з'єднання повинні бути достатньо затягнуті, щоб запобігти ослабленню.

Переконайтеся, що свердловина або свердловина мають достатній діаметр для встановлення насоса, водночас вони повинні вільно проходити, щоб насос не застряг під час опускання чи витягування.

8 Операція

Не вмикайте насос до повного занурення в рідину.

Насос не повинен працювати, коли запірний клапан закритий.

Після запуску запустіть насос, поки рідина, що перекачується, повністю прозора, інакше деталі насоса та зворотний клапан можуть засмітитися.

Швидкість потоку насоса ніколи не повинна бути нижчою за 50 л/год, щоб забезпечити достатнє охолодження двигуна.

Переконайтеся, що колодязь або свердловина здатні забезпечити принаймні мінімальну кількість води, яка відповідає потужності насоса.

Ви можете вимкнути насос, натиснувши кнопку ON/OFF або вийнявши вилку з розетки.

Для більш плавної роботи ми рекомендуємо встановити реле тиску або перетворювач частоти з резервуаром під тиском.

8.1 Електричне однофазне підключення 1 x 230 В



Особливості продукту

захист від короткого замикання

захист від надструму

Операційний спосіб

ручне управління

Технічні дані:

Однофазний двигун оснащений конденсатором і запобіжником надструму, який може автоматично вимикати живлення (ручне скидання) при перевантаженні двигуна.

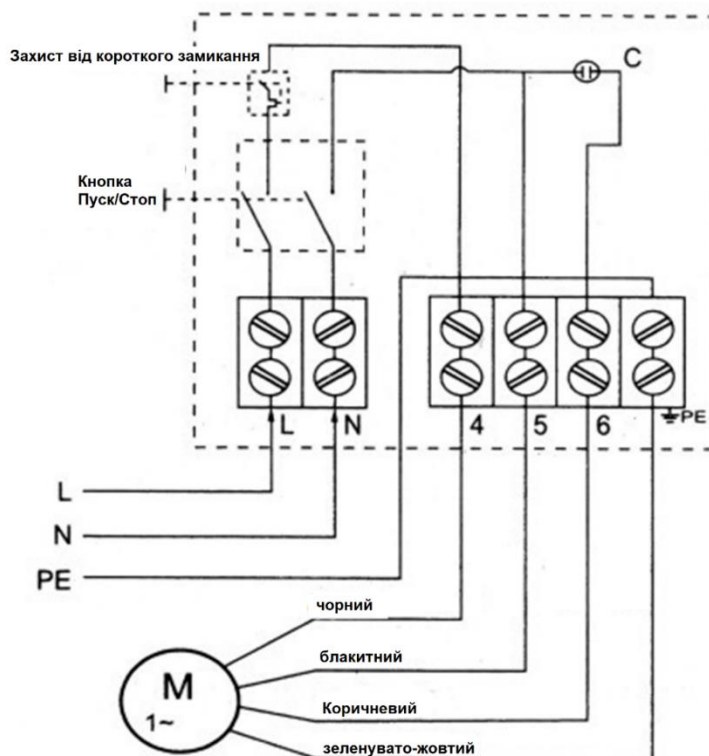
Якщо спрацює запобіжник надструму, перевірте причину перед повторним запуском.

Примітка. Установник несе відповідальність за підключення відповідно до норм, що діють у країні встановлення.

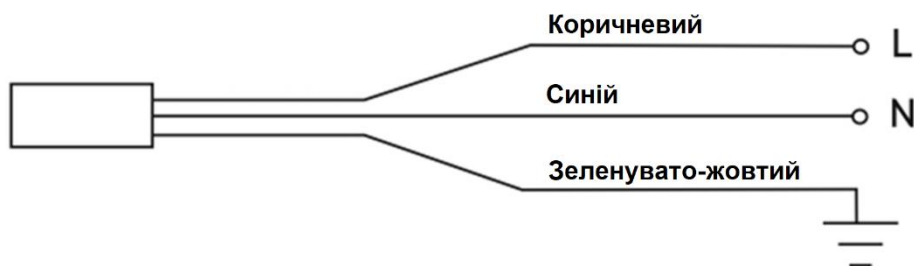
8.1.1 Версія із зовнішнім конденсатором

Розподільна коробка для однофазних насосів

Однофазний двигун оснащений зовнішнім конденсатором у розподільній коробці. Коробка перемикача оснащена кнопкою ON/OFF.



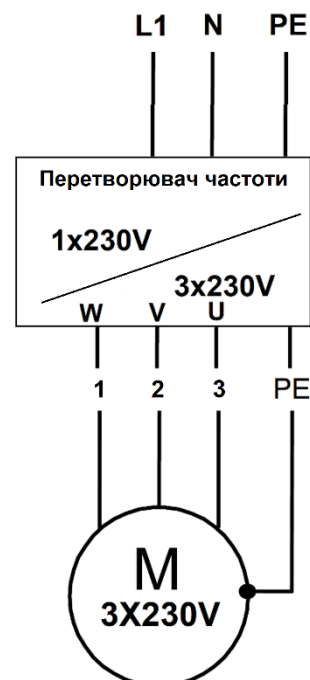
8.1.2 Версія з вбудованим конденсатором



8.2 Електричне однофазне підключення 3 x 230 В

Насос, оснащений двигуном 3x230 В, може працювати тільки з перетворювачем частоти з такою ж вихідною напругою (3x230 В).

- 1 = коричневий
- 2 = синій
- 3 = чорний
- PE = зелено-жовтий



9 Технічне обслуговування



Перш ніж щось робити з насосом, вимкніть систему, вимкніть вилку тощо, переконайтеся, що насос не можна випадково запустити знову. Зазвичай насоси не потребують технічного обслуговування.

- Не залишайте насос зануреним на тривалий час, коли він не використовується, дайте їм попрацювати в чистій воді деякий час, щоб промити насос зсередини та зовні, а потім зберігайте їх у приміщенні з хорошою вентиляцією.
- Якщо насос зупиняється через якісь проблеми, вимкніть живлення та перевірте причини. Після усунення проблеми насос можна запускати знову.
- У разі виникнення будь-яких проблем з насосом або двигуном лише кваліфіковані фахівці повинні виконувати ремонт або відправляти насос до відділу технічного обслуговування нашої компанії, інакше ми не несемо жодної відповідальності.
- Рекомендується періодично перевіряти наступне: Стан кабелів і сіток, особливо їх кріплення.

10 Проблеми та їх усунення



Несправність	Причина	Коригувальні дії
Насос не працює	Запобіжники перегоріли.	Замініть перегорілі запобіжники. Якщо навіть нові запобіжники перегоріли, необхідно перевірити електричну установку та кабель живлення заглибного двигуна.
	Він спрацював автоматичним вимикачем.	Увімкніть автоматичний вимикач.
	Відключення електроенергії.	Зверніться до свого постачальника електроенергії.
	Захист двигуна від перевантаження спрацював під час запуску.	Скидання захисту двигуна від перевантаження під час запуску (скидання може бути автоматичним або ручним). Якщо цей захист знову спрацює, перевірте напругу.
	Було перервано або несправна схема керування.	Перевірте електроустановку.
	Несправність кабелю живлення насоса/занурювальної води.	Зверніться до сервісного центру PUMPA, a.s.
Насос працює, але не подає воду.	Напірний клапан закритий.	Відкрийте вентиль.
	У свердловині/колодязі немає води або низький рівень води.	Якщо можливо, занурте насос глибше.
	Зворотний клапан застряг у закритому положенні.	Витягніть насос і очистіть або замініть клапан.
	Фільтр всмоктування засмічений (якщо встановлено)	Витягніть насос і очистіть сітчастий фільтр.
Насос несправний	Зверніться до сервісного центру PUMPA, a.s.	
Насос працює на зниженій потужності.	Падіння рівня води більше, ніж очікувалося.	Збільште глибину установки насоса, придушть насос або замініть його на модель з меншою продуктивністю.
	Клапани на напірній лінії частково закриті/забиті.	Перевірте та очистіть/замініть клапани, якщо необхідно.
	Насос і/або напірна труба частково забиті брудом.	Витягнете насос. Перевірте та очистіть або замініть насос, якщо необхідно. Очистіть трубу.
	Насос несправний	Зверніться до сервісного центру PUMPA, a.s.
	Витік трубопроводу.	Перевірте з'єднання на герметичність і відремонтуйте труби.
Часті старты та зупинки.	Зворотний клапан протікає або застряг у напіввідкритому положенні.	Витягніть насос і очистіть/замініть зворотний клапан.
	Занадто низький тиск повітря в резервуарі під тиском (якщо встановлено).	Відрегулюйте тиск повітря в резервуарі під тиском відповідно до інструкції з монтажу та експлуатації.
	Резервуар під тиском замалий (якщо встановлено).	Збільште об'єм посудини під тиском, замінивши або додавши більше часу.
	Несправна діафрагма резервуара високого тиску (якщо встановлено).	Перевірте посудину під тиском.

Obsah

1	ТАБЛИЦА СИМВОЛОВ	14
2	ВВЕДЕНИЕ И БЕЗОПАСНОСТЬ	15
2.1	БЕЗОПАСНОСТЬ	15
2.2	РИСКИ, СВЯЗАННЫЕ С НЕСОБЛЮЖДЕНИЕМ ПРАВИЛ БЕЗОПАСНОСТИ	16
2.3	ГАРАНТИЯ НА ИЗДЕЛИЕ	16
3	ОСНОВНАЯ ИНФОРМАЦИЯ	17
3.1	НАЗВАНИЕ И АДРЕС ПРОИЗВОДИТЕЛЯ	17
3.2	ТРЕБОВАНИЯ К ОБСЛУЖИВАЮЩЕМУ ПЕРСОНАЛУ	17
3.3	ТЕХНИЧЕСКАЯ ПОДДЕРЖКА	17
4	ТЕХНИЧЕСКИЕ ДАННЫЕ	17
4.1	ХРАНЕНИЕ	17
4.1.1	<i>Защита от замерзания</i>	18
4.2	ПЕРЕКАЧИВАЕМЫЕ ЖИДКОСТИ	18
4.3	ЦЕЛЬ ИСПОЛЬЗОВАНИЯ	18
4.4	ЗАПРЕЩЕННОЕ ИСПОЛЬЗОВАНИЕ	18
4.5	УРОВЕНЬ ЗВУКОВОГО ДАВЛЕНИЯ	18
4.6	ЗАВОДСКАЯ ТАБЛИЧКА НАСОСА	19
4.7	ТЕХНИЧЕСКИЕ ПАРАМЕТРЫ	19
4.8	ТЕХНИЧЕСКИЕ ПАРАМЕТРЫ 3x230 В	19
5	ТРАНСПОРТИРОВКА И ПОГРУЗОЧНО-РАЗГРУЗОЧНЫЕ РАБОТЫ	20
6	СОЕДИНЕНИЕ ГИДРАВЛИЧЕСКИХ ЭЛЕМЕНТОВ/ТРУБОПРОВОДОВ	20
6.1	ВЫПУСКНОЙ ТРУБОПРОВОД	20
7	СБОРКА	20
8	ЭКСПЛУАТАЦИЯ	21
8.1	ЭЛЕКТРИЧЕСКОЕ ОДНОФАЗНОЕ ПОДКЛЮЧЕНИЕ 1 x 230 В	21
8.1.1	<i>Verze s externím kondenzátorem</i>	21
8.1.2	<i>Verze s integrovaným kondenzátorem</i>	22
8.2	ЭЛЕКТРИЧЕСКОЕ ОДНОФАЗНОЕ ПОДКЛЮЧЕНИЕ 3 x 230 В	22
9	ТЕХНИЧЕСКОЕ ОБСЛУЖИВАНИЕ	23
10	ПРОБЛЕМЫ И ИХ УСТРАНЕНИЕ	23
	СЕРВИС ТА РЕМОТ / СЕРВИС И РЕМОТ	24
	УТИЛІЗАЦІЯ ОБЛАДНАННЯ / УТИЛІЗАЦІЯ ОБОРУДОВАНИЯ	24
	ДЕКЛАРАЦІЯ ВІДПОВІДНОСТІ ЄС	26
	ДЕКЛАРАЦИЯ СООТВЕТСТВИЯ ЕС	27

1 Таблица символов

Для облегчения понимания предъявляемых требований в инструкции по эксплуатации используются следующие символы.



Во избежание повреждения оборудования и появления угрозы безопасности людей соблюдайте приведенные указания и предупреждения.



В случае несоблюдения указаний или предупреждений касательно электрооборудования существует риск повреждения оборудования или угроза безопасности для людей.



Указания и предупреждения по эксплуатации оборудования и его частей.



Действия, которые может выполнять оператор оборудования. Оператор оборудования должен ознакомиться с указаниями, приведенными в инструкции по эксплуатации. В дальнейшем он отвечает за плановое техническое обслуживание оборудования. Персонал оператора должен быть уполномочен выполнять соответствующие операции планового обслуживания.



Действия, которые должны выполняться лицом с соответствующей электротехнической квалификацией и обеспечат соблюдение требований электробезопасности. Несоблюдение инструкций по эксплуатации может привести к риску травмирования или повреждения. Пользователь несет полную ответственность за такие нарушения.



Операции, которые должны выполняться лицом с соответствующей квалификацией. Лицо, выполняющее монтаж, должно позаботиться о собственной безопасности и безопасности других присутствующих лиц. Несоблюдение инструкций по эксплуатации может привести к риску травмирования или повреждения. Пользователь несет полную ответственность за следующие нарушения



В соответствующих случаях он обязан использовать средства индивидуальной защиты.



Действия, которые следует выполнять, только когда оборудование выключено и отсоединено от источника питания.



Действия, которые следует выполнять, только когда оборудование включено.

Благодарим за приобретение оборудования! Перед его вводом в эксплуатацию обязательно ознакомьтесь с данной инструкцией по монтажу и эксплуатации.

2 Введение и безопасность



Перед использованием оборудования внимательно прочтите данную инструкцию по эксплуатации.

До начала эксплуатации также важно ознакомиться со всеми действующими правилами техники безопасности.

Несоблюдение этих правил может привести к травмам персонала и повреждению оборудования, что влечет за собой аннулирование гарантии.

Внимание!

В случае повреждения кабеля питания он должен быть заменен изготовителем, авторизованным продавцом или квалифицированным специалистом.



Многоступенчатый погружной насос предназначен для перекачивания жидкости из колодца или скважины в диапазоне номинальной мощности, указанной на паспортной табличке насоса. Электрический погружной насос состоит из гидравлической части, которая установлена на электродвигателе.

Лицо, которое будет устанавливать и эксплуатировать насос, должно быть ознакомлено с инструкциями, приведенными в руководстве. Инструкция по установке и эксплуатации всегда должна быть доступна на месте эксплуатации электронасоса.



Данное руководство содержит основные инструкции, которым необходимо следовать при установке, использовании и техническом обслуживании. Пожалуйста, внимательно прочтите данное руководство.



Эксплуатировать устройство может только лицо, ознакомленное с данным руководством и правилами безопасности страны пользователя.

Прибор должен быть подключен через автоматический выключатель с максимальным рабочим током 30 мА.



Перед подключением насоса к сети необходимо определить электрические рабочие параметры в точке подключения, чтобы они соответствовали рабочим характеристикам насоса.



Прежде чем приступить к каким-либо действиям с погружным насосом, всю установку необходимо безопасно отключить от сети.



Насосы с двигателем 3x230 В предназначены для работы только с преобразователем частоты с таким же выходным напряжением и соответствующей мощностью двигателя.

2.1 Безопасность



Насосные системы или оборудование могут устанавливать и ремонтировать исключительно лица, назначенные конечным пользователем для выполнения соответствующих работ, имеющие надлежащую квалификацию и проинформированные об условиях эксплуатации и правилах техники безопасности.

- Учитывайте ограничения реализации двигателя и привода.
- Перед включением проверьте электрическую систему и предохранители.
- Если вы хотите провести техническое обслуживание, необходимо сначала отключить подачу электроэнергии и отсоединить насос от источника.
- Жидкость может быть загрязнена в случае утечки смазочных материалов.
- Насос должен быть защищен автоматическим выключателем с максимальным током 30 мА.
- Кабель, отмеченный желто-зеленым цветом, предназначен для заземления.
- Не ремонтируйте насос во время работы или под давлением перекачиваемой жидкости.
- Убедитесь, что посторонний человек не сможет запустить двигатель насоса во время ремонта насосного агрегата или оборудования.

RU

- Следите за тем, чтобы вмешательства в электрооборудование, в том числе подключение к сети, осуществлялись только лицом, соответствующим профессиональной компетентности в области электротехники.
- Все резьбовые соединения должны быть надежно затянуты и защищены от ослабления.
- Погружной насос нельзя транспортировать под напряжением.
- Запрещается использовать данное устройство для работы с легковоспламеняющимися или вредными жидкостями.
- В случае возникновения непредвиденных обстоятельств отключите насос от электропитания (нарушение изоляции кабеля и т. д.).
- **Эксплуатируйте насос только под водой – он не должен работать всухую.**
- Немедленно выключите двигатель в случае неизбежного сухого хода.
- Перед включением проверьте электрическую систему и предохранители.
- Защитите электрические и механические опасности от доступа.
- Максимальная температура воды +35 °С.



ВНИМАНИЕ! Никогда не манипулируйте насосом, дергая за шнур питания. Для фиксации насоса используйте подходящее подвесное устройство.

2.2 Риски, связанные с несоблюдением правил безопасности

Лицо, проводящее собрание, должно позаботиться о своей безопасности и, возможно, о безопасности других присутствующих лиц. Несоблюдение инструкций по использованию может привести к травме или повреждению. Пользователь несет полную ответственность за данные нарушения.



2.3 Гарантия на изделие

Покрытие

Изготовитель обязуется устранить следующие неисправности оборудования при соблюдении указанных ниже условий:

- Неисправности связаны с дефектами конструкции, материалов или изготовления.
- О неисправностях сообщается в сервисный центр компании Pimpra a.s. в течение гарантийного срока.
- Если есть встроенное в оборудование устройство слежения, то оно правильно подключено и используется.
- Изделие эксплуатируется в строгом соответствии с настоящей инструкцией.
- Все сервисные и ремонтные работы выполняются персоналом завода-изготовителя.
- Используются исключительно оригинальные детали.

Ограничения гарантии

Гарантия не распространяется на неисправности, связанные с:

- ненадлежащим техническим обслуживанием;
- ненадлежащим монтажом;
- модификацией или изменением изделия или монтажом, осуществленными без консультации с изготовителем;
- неправильно выполненным ремонтом;
- естественным износом.

Изготовитель не несет ответственности за:

- причинение травм;
- ущерб имуществу;
- прочий материальный ущерб.

Рекламации

Оборудование обладает высоким качеством и рассчитано на надежную эксплуатацию в течение длительного срока. Однако при необходимости подачи рекламации обращайтесь в сервисный центр.

3 Основная информация

Погружной насос 3,5" для колодцев и скважин с корпусом, двигателем и валом из нержавеющей стали AISI 304 безопасен при соблюдении условий эксплуатации, указанных производителем.

Инструкция по установке и эксплуатации предназначена для безопасного использования изделия.

Инструкция по монтажу и эксплуатации содержит важные рекомендации, необходимые для правильной и экономичной эксплуатации электропогружного насоса.

Электрический погружной насос предназначен для работы в точно определенных условиях, к которым относятся температура, плотность и прокачиваемость жидкостей, рабочее избыточное давление, нагнетание и напор насоса.

Производитель не несет ответственности за несчастные случаи или повреждения, вызванные небрежностью, неправильной эксплуатацией электропогружного насоса или несоблюдением инструкций, приведенных в настоящем руководстве, а также эксплуатацией насоса в условиях, отличных от заявленных производителем.

Оператор не имеет права вмешиваться в конструкцию изделия или изменять его характеристики безопасности.

Инструкция по эксплуатации предназначена для безопасной эксплуатации и использования погружного насоса на протяжении всего срока его службы.

Если вы потеряете руководство, запросите новый экземпляр у PUMPA, a.s. или его торговый представитель.

При заказе указывайте данные изделия, указанные на паспортной табличке устройства. Любые изменения, настройки или модификации устройства или его части без предварительного письменного согласия производителя аннулируют «Декларацию соответствия ЕС» и все гарантии.

3.1 Название и адрес производителя

Название производителя: PUMPA, a.s.

Юридический адрес: U Svitavy 1, 618 00 Brno, Чешская Республика.

www.pumpa.eu

3.2 Требования к обслуживающему персоналу



Устройством может управлять человек, знакомый с данным руководством.

Пользователь/оператор несет ответственность за безопасную эксплуатацию насоса.

3.3 Техническая поддержка

Дополнительную информацию о документации, технической поддержке и запасных частях можно запросить по адресу PUMPA, a.s.

4 Технические данные

- Многоступенчатый погружной насос
- Максимальное количество последовательных стартов в час: 20 повторений. Между последующими запусками выдерживайте задержку в 60 секунд — более частое повторение циклов запуска может привести к повреждению насоса.
- Максимальная глубина погружения погружного насоса: 40 метров.
- Максимальная температура перекачиваемой жидкости [°C]: 35
- Насос имеет встроенный обратный клапан.

4.1 Хранение

Температура хранения: от 0°C до +50°C.

RU

4.1.1 Защита от замерзания

При хранении насоса необходимо следить за тем, чтобы температура окружающей среды не опускалась ниже точки замерзания.

4.2 Перекачиваемые жидкости

Насос предназначен исключительно для перекачивания чистой воды без твердых частиц, которые при попадании могут повредить насос.

Неправильное использование может привести к повреждению отдельных частей насоса или к его разрушению.

Содержание твердых частиц (например, песка) в воде не должно превышать 0,1%, а максимальный размер твердых частиц должен быть менее 0,2 мм.

РН перекачиваемой жидкости в пределах 6,8 – 8.

4.3 Цель использования

- Насос может использоваться в промышленности и в домашнем хозяйстве, при температуре перекачиваемой жидкости.
- не выше 35°C.
- Предназначен, например, для перекачки воды из колодца, скважины, малого орошения.
- Этот насос необходимо установить так, чтобы всасывающая часть насоса всегда была полностью погружена в жидкость.
- Используйте насос только в вертикальном положении.
- Двигатель должен располагаться на высоте не менее 1 метра над дном колодца/скважины, чтобы предотвратить засасывание возможных осадков в насос и обеспечить его достаточное охлаждение.
- Погружной двигатель предназначен для скважин диаметром 100 мм и более.
- Электромонтаж должен соответствовать месту установки и эксплуатации – мощности и степени защиты (IP).

4.4 Запрещенное использование



- Не используйте электрический насос для перекачивания каких-либо жидкостей, кроме чистой воды.
- Не используйте машину в потенциально взрывоопасной среде или с легковоспламеняющимися жидкостями.
- Не запускайте насос без жидкости (сухой ход).
- Не превышайте максимальное рабочее давление насоса.
- Не используйте насос в жидкости, в которой присутствуют люди или животные (например, в бассейнах).

4.5 Уровень звукового давления

Уровень звукового давления насоса не превышает 70 дБ(А).

4.6 Заводская табличка насоса

Приведен примерный вариант таблички

 	
U Svitavy 1, 618 00 Brno, CZ	
90 QJD 216.1	n.
Qmax [m³/h]: 4,2	P2 [kW]: 0,75
Hmax [m]: 90	In [A]: 5,4
Max Depth [m]: 40	230 V 50 Hz
Max Temp [°C]: 35	RPM: 2850
IP68	Weight [kg]: 17,4

n. = заводской номер

Qmax = максимальная производительность

Hmax = максимальная высота нагнетания (напор) насоса

MaxTemp = максимальная температура перекачиваемой жидкости

Max Depth = максимальная глубина погружения

P2 = выходная мощность электродвигателя

In = максимальный входной ток

Weight = вес насоса

RPM = обороты двигателя в минуту

IP = степень защиты

90 QJD 216.1

.1 Версия со встроенным конденсатором

Без конструкции «.1» с внешним конденсатором

Версия .3 с двигателем 3x230 В

Количество рабочих колес

Номинальный расход [м³/ч]

Линия продуктов

Диаметр насоса

4.7 Технические параметры

Входное напряжение: 1x230 В

Максимальный расход: см. паспортную табличку насоса.

Максимальный напор нагнетания: см. паспортную табличку насоса.

Максимальная температура перекачиваемой жидкости: 35 °С.

Степень защиты: IP68.

Класс защиты: В

Тип	Двигатель		Конденсатор	Автоматический выключатель
	Производительность	Токn Max	450 В	Ток
	(кВт)	HP	µF	А
Однофазный 230 В - 50 Гц	0,37	0,5	2,9	4
	0,55	0,75	4,2	5
	0,75	1	5,4	6
	1,1	1,5	7,7	8
	1,5	2	9,7	10

4.8 Технические параметры 3x230 В

Входное напряжение: 3x230 В

Максимальный расход: см. паспортную табличку насоса.

Максимальный напор нагнетания: см. паспортную табличку насоса.

Максимальная температура перекачиваемой жидкости: 35 °С.

Степень защиты: IP68.

Класс защиты: В

Тип Трехфазный 230V - 50Hz	Двигатель		
	Мощность		Номинальный ток
	(kW)	HP	A
	0,55	0,75	4,1
	0,75	1	4,8
	1,1	1,5	6,6

5 Транспортировка и погрузочно-разгрузочные работы

Устройство упаковано так, чтобы не повредиться при транспортировке. Не храните в коробке устройства особо тяжелые предметы. Зафиксируйте коробку от нежелательного перемещения во время транспортировки. Упакованный прибор не нужно перевозить на специальном транспорте. Однако выбранное транспортное средство должно иметь достаточную мощность для перевозки товара.

Обращайтесь с устройством осторожно, избегайте возможных падений и ударов.

Избегайте возможных ударов по контейнеру, существует риск повреждения устройства.

Производитель снимает с себя всякую ответственность за несоблюдение всех предупреждений, содержащихся в данном руководстве.



Если вес посылки превышает 25 кг, ее должны обрабатывать как минимум два человека одновременно.

6 Соединение гидравлических элементов/трубопроводов



Насос нельзя подключать к электросети до завершения его полной установки.

Сборка должна состоять как минимум из следующих частей:

- Погружной насос
- Электромонтаж
- Выключить клапан
- Подвесное устройство

Мы рекомендуем установить внешний обратный клапан на напорном отверстии насоса.

6.1 Выпускной трубопровод

Для установки используйте подходящую металлическую или пластиковую трубу.

Мы рекомендуем доверить монтаж труб профессионалам.

7 Сборка



Достаньте насос из упаковки и убедитесь, что он не поврежден и находится в хорошем состоянии. Убедитесь, что значения меток соответствуют нужным вам значениям.

Обеспечьте установку профессиональной компанией.

Для сборки следуйте прилагаемым инструкциям по сборке или как описано ниже.

Насос нельзя держать за кабель.

1. Прочтите данное руководство пользователя.
2. Установите блок управления в сухом, крытом, защищенном от внешних воздействий месте.
3. Мы рекомендуем установить внешний обратный клапан на расстоянии не более 7 метров над напорным патрубком насоса. Если труба длинная, установите обратный клапан через каждые 50 метров.
4. Используйте металлическую или пластиковую трубу того же диаметра, что и выпускное отверстие насоса. Если бы использовался меньший диаметр, поток в системе был бы меньшим.

5. Опустить трубчатый насос в скважину или колодец, используя подвесное устройство, обладающее достаточной максимальной грузоподъемностью.
6. Погрузите насос минимум на 1 метр выше дна колодца/колодца.
7. Закрепите кабель питания насоса в согнутом состоянии (кабель питания не должен растягиваться) к трубе через каждые 3 метра с помощью ленты.
8. Установите запорный клапан на конце напорной линии.
9. После подключения шнура питания к розетке насос сразу запускается.

Все соединения должны быть достаточно затянуты, чтобы не допустить ослабления.

Убедитесь, что колодец или скважина имеет достаточный диаметр для установки насоса, а также должен иметь свободный проход, чтобы насос не мог застрять при опускании или вытаскивании.

8 Эксплуатация

Не включайте насос, пока он полностью не погрузится в жидкость.

Насос не должен работать, когда запорный клапан закрыт.

После запуска дайте насосу поработать до тех пор, пока перекачиваемая жидкость не станет полностью прозрачной, в противном случае детали насоса и обратный клапан могут засориться.

Производительность насоса никогда не должна быть ниже 50 л/ч, чтобы обеспечить достаточное охлаждение двигателя.

Убедитесь, что колодец или скважина способны обеспечить хотя бы минимальное количество воды, соответствующее мощности насоса.

Выключить насос можно, нажав кнопку ВКЛ/ВЫКЛ или вытащив вилку из розетки.

Для более плавной работы мы рекомендуем установить реле давления или преобразователь частоты с сосудом высокого давления.

8.1 Электрическое однофазное подключение 1 x 230 В



Особенности продукта

защита от короткого замыкания

защита от сверхтока

Метод работы

ручное управление

Технические данные:

Однофазный двигатель оснащен конденсатором и предохранителем максимального тока, который может автоматически отключать питание (ручной сброс) при перегрузке двигателя.

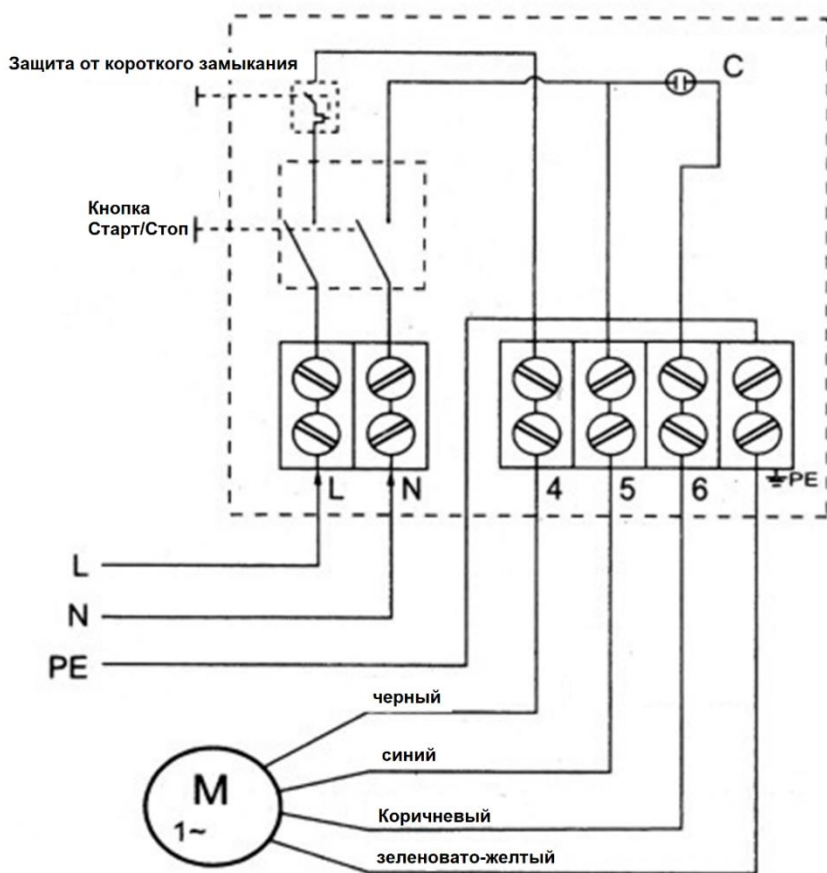
Если предохранитель сверхтока сработал, проверьте причину перед повторным запуском.

Примечание. Монтажник несет ответственность за выполнение подключения в соответствии с нормами, действующими в стране установки.

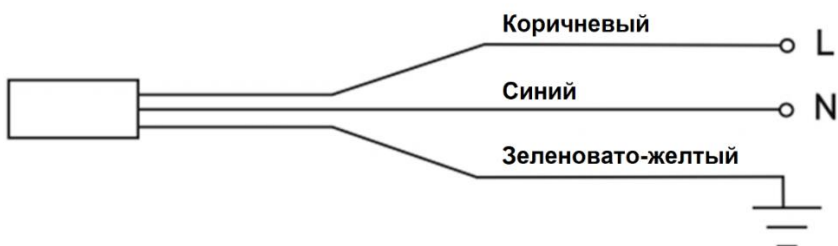
8.1.1 Verze s externím kondenzátorem

Spínací skříň pro jednofázová čerpadla

Однофазный двигатель оснащен внешним конденсатором в распределительной коробке. Распределительная коробка оснащена кнопкой ВКЛ/ВЫКЛ.



8.1.2 Verze s integrovaným kondenzátorem



8.2 Электрическое однофазное подключение 3 x 230 В

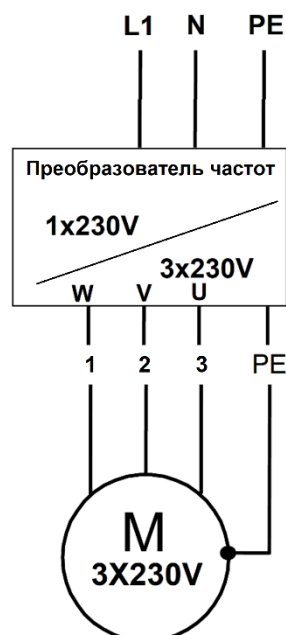
Насос, оснащенный двигателем 3x230В, может работать только с преобразователем частоты с таким же выходным напряжением (3x230В).

1 = Коричневый

2 = Синий

3 = Черный

PE = зелено-желтый



9 Техническое обслуживание



Прежде чем что-либо делать с насосом, отключать систему, отсоединять вилку и т. д., убедитесь, что насос не может быть случайно включен снова.

Насосы обычно не требуют технического обслуживания.

- Не оставляйте насос погруженным в воду на длительное время, когда он не используется, дайте ему поработать некоторое время в чистой воде, чтобы промыть насос внутри и снаружи, а затем храните его в помещении с хорошей вентиляцией.
- Если насос останавливается из-за каких-либо проблем, отключите питание и проверьте причины. Как только проблемы будут устранены, насос можно будет запустить снова.
- Если возникнут какие-либо проблемы с насосом или двигателем, ремонт должны выполнять только квалифицированные специалисты или отправить насос в отдел технического обслуживания нашей компании, в противном случае мы не несем никакой ответственности.
- Рекомендуется периодически проверять следующее: Состояние тросов и сеток, особенно их крепление.



10 Проблемы и их устранение

Неисправность	Причина	Способ устранения
Насос не работает	Предохранители перегорели.	Замените перегоревшие предохранители. Если даже новые предохранители перегорели, необходимо проверить электропроводку и питающий кабель погружного двигателя.
	Он отключил автоматический выключатель.	Включите автоматический выключатель.
	Отключение электричества.	Свяжитесь с поставщиком электроэнергии.
	Во время запуска сработала защита двигателя от перегрузки.	Сбросьте защиту двигателя от перегрузки при запуске (сброс может быть автоматическим или ручным). Если эта защита сработает снова, проверьте напряжение.
	Он был прерван или неисправна схема управления.	Проверьте электропроводку.
	Дефект насоса/погружного питающего кабеля.	Обратитесь в сервисный центр PUMPA, a.s.
Насос работает, но не подает воду.	Выпускной клапан закрыт.	Откройте клапан.
	В скважине/колодце нет воды или уровень воды низкий.	Если есть возможность, погрузите насос глубже.
	Обратный клапан застрял в закрытом положении.	Вытащите насос и очистите или замените клапан.
	Засорен всасывающий фильтр (если установлен)	Снимите насос и очистите сетчатый фильтр.
	Насос неисправен	Обратитесь в сервисный центр PUMPA, a.s.
Насос работает на пониженной мощности.	Падение уровня воды оказалось больше, чем ожидалось.	Увеличьте глубину установки насоса, дросселируйте насос или замените его моделью с меньшей производительностью.
	Клапаны нагнетательной линии частично закрыты/засорены.	Проверьте и при необходимости очистите/замените клапаны.
	Насос и/или сливная труба частично забиты грязью.	Вытаскиваете насос. Проверьте и очистите или при необходимости замените насос. Очистите трубу.
	Насос неисправен	Обратитесь в сервисный центр PUMPA, a.s.
	Утечка трубопровода.	Проверьте соединения на герметичность и отремонтируйте трубы.
Частые старты и остановки.	Обратный клапан негерметичен или застрял в полуоткрытом положении.	Вытащите насос и очистите/замените обратный клапан.
	Слишком низкое давление воздуха в сосуде высокого давления (если установлен).	Отрегулируйте давление воздуха в сосуде под давлением в соответствии с руководством по установке и эксплуатации.
	Сосуд высокого давления слишком мал (если установлен).	Увеличьте объем сосуда под давлением, заменив или добавив больше времени.
	Диафрагма сосуда высокого давления (если установлена) неисправна.	Проверьте сосуд высокого давления.

UA/RU

Сервіс та ремонт / Сервис и ремонт

Сервісне обслуговування та ремонт здійснює авторизований сервісний центр компанії Pumpra a.s.

/

Сервисное обслуживание и ремонт осуществляет авторизованный сервисный центр компании Pumpra, a.s.

Утилізація обладнання / Утилизация оборудования



Утилізуйте насос відповідно до законів країни утилізації.

/

При утилизации оборудования соблюдайте законы страны утилизации.



Можливе внесення змін / Допускается внесение изменений.

Експлуатація обладнання особами до 18 років або літніми людьми з обмеженими фізичними, сенсорними чи розумовими здібностями або браком досвіду і знань заборонена. Зазначені особи можуть експлуатувати насос, якщо вони знаходяться під наглядом компетентної особи або пройшли інструктаж з безпечного використання обладнання та розуміють потенційні ризики. Дітям заборонено гратися з обладнанням. Чищення і технічне обслуговування насоса не повинні виконуватися дітьми без нагляду дорослих.

/

Эксплуатация оборудования лицами младше 18 лет и пожилыми людьми с ограниченными физическими, сенсорными или умственными способностями или недостатком опыта и знаний запрещена. Указанные лица могут эксплуатировать насос, если они находятся под наблюдением компетентного лица или прошли инструктаж по безопасному использованию оборудования и понимают потенциальные риски. Детям запрещено играть с оборудованием. Чистка и техническое обслуживание насоса не должны выполняться детьми без присмотра взрослых.

Список сервісних центрів / Список сервисных центров

Детальна та актуальна інформація про наші партнерські сервісні центри та список таких центрів представлені на нашому вебсайті / Подробная и актуальная информация о наших партнерских сервисных центрах и список таких центров представлены на нашем веб-сайте:

www.pumpra.eu

EU PROHLÁŠENÍ O SHODĚ

Výrobce: PUMPA, a.s. U Svitavy 1, 618 00, Brno, Česká republika, IČ: 25518399

Jméno a adresa osoby pověřené kompletací technické dokumentace: PUMPA, a.s. U Svitavy 1, 618 00, Brno, Česká republika, IČ: 25518399

Popis strojního zařízení

- **Výrobek:** ponorná čerpadla
- **Model:** Typová řada **90QJD, QGDa, QGa**
- **Funkce:** pro studny i vrty, pro čerpání čisté vody, zavlažování, vodárny pro bytové i průmyslové aplikace aj.

Prohlášení: Strojní zařízení splňuje příslušná ustanovení směrnice **2006/42/ES**

Použité harmonizované normy:

EN ISO 12100: 2011

EN 60204-1 ed.3: 2019

Prohlášení vydáno dne 14.12.2020, v Brně

PUMPA, a.s. 1
 U Svitavy 54/1, 618 00, Brno - nákup
 IČO: 25518399, DIČ: CZ25518399

ES/PUMPA/2017/001/Rev.2

.....
 za PUMPA, a.s. Martin Křapa, člen představenstva

UA/RU

Декларація відповідності ЄС

ДЕКЛАРАЦІЯ ВІДПОВІДНОСТІ ЄС

"Переклад оригіналу декларації про відповідність"

Виробник: PUMPA, a.s. U Svitavy 1, 618 00, Brno, Česká republika, інд. номер: 25518399

Ім'я та адреса особи, відповідальної за заповнення технічної документації: PUMPA, a.s. U Svitavy 1, 618 00, Brno, Česká republika, інд. номер: 25518399

Опис обладнання

- **Виріб:** занурювальні насосі
- **Модель:** Типовий ряд 90QJD, QGDa, QGa
- **Функція:** для колодязів і свердловин, для перекачування чистої води, зрошення, насосних станцій для побутового та промислового застосування тощо

Заява: Обладнання відповідає вимогам Директиви 2006/42/ЄС

Використовувані гармонізовані стандарти:

EN ISO 12100: 2011

EN 60204-1, ред.3: 2019

Заява складена 14.12.2020, у м. Брно

ES / PUMPA/2017/011/рев.2

Pumpa, a.s. Мартін Кржапа, член ради директорів

Декларация соответствия ЕС

ДЕКЛАРАЦИЯ СООТВЕТСТВИЯ ЕС

„Перевод оригинала декларации о соответствии“

Изготовитель: PUMPA, a.s. U Svitavy 1, 618 00, Brno, Česká republika, инд. номер: 25518399

Имя и адрес лица, ответственного за заполнение технической документации: PUMPA, a.s. U Svitavy 1, 618 00, Brno, Česká republika, инд. номер: 25518399

Описание оборудования

- **Изделие:** погружные насосы
- **Модель:** Типовой ряд 90QJD, QGDa, QGa
- **Функция:** для колодцев и скважин, для перекачки чистой воды, орошения, насосных станций для бытового и промышленного применения и т.д.

Заявление: Оборудование соответствует требованиям **Директивы 2006/42/ЕС**

Используемые гармонизированные стандарты:

EN ISO 12100: 2011
EN 60204-1, ред. 3: 2019

Заявление составлено 14.12.2020, в г. Брно

ES/PUMPA/2017/0111/ред. 2

PUMPA, a.s. Мартин Кржапа, член совета директоров

Поставлено з гуртового складу /
Выдано с оптового склада:
PUMPA, a.s.



ГАРАНТІЙНИЙ ТАЛОН / ГАРАНТИЙНЫЙ ТАЛОН

Тип (згідно з заводською табличкою) /
Тип (согласно заводской табличке)

Серійний номер (згідно з заводською табличкою) /
Серийный номер (согласно заводской табличке)

**Ці дані вносяться продавцем у момент продажу /
Эти данные вносятся продавцом в момент продажи**

Дата продажу /
Дата продажи

Гарантія, що надається кінцевому користувачеві /
Гарантия, предоставляемая конечному
пользователю

24

мес. /
міс.

Гарантія чинна за умови дотримання усіх зазначених у цій інструкції вимог до монтажу й експлуатації обладнання /
Гарантия действует при соблюдении всех указанных в настоящей инструкции условий монтажа и эксплуатации оборудования

Найменування, печатка та підпис продавця /
Наименование, печать и подпись продавца

Механічний монтаж обладнання виконано компанією (найменування, печатка, підпис, дата) /
Механический монтаж оборудования произведен компанией (наименование, печать, подпись, дата)

Під'єднання електричної частини обладнання виконано кваліфікованою компанією (найменування, печатка, підпис, дата) /
Подключение электрической части оборудования выполнено квалифицированной компанией (наименование, печать, подпись, дата)