

GEO 500 Automatická stanice pro sběr a přečerpávání odpadních vod



Vlastnosti čerpadla



GEO 500-2GQV

Jednofázový model	1 ~ 230 V		Q max m ³ /h	H max m
	kW	A		
GEO 500-2GQVM 50-8	0,55x2	4,3x2	24x2	7,4
GEO 500-2GQVM 50-9	0,75x2	4,8x2	27x2	8,8
GEO 500-2GQVM 50-11	0,9x2	6,6x2	33x2	10,5
GEO 500-2GQVM 50-13	1,1x2	8,4x2	36x2	12,5
GEO 500-2GQVM 50-15	1,1x2	13x2	36x2	12,5

Třífázový model	3 ~ 400 V		Q max m ³ /h	H max m
	kW	A		
GEO 500-2GQV 50-8	0,55x2	1,5x2	24x2	7,4
GEO 500-2GQV 50-9	0,75x2	1,8x2	27x2	8,8
GEO 500-2GQV 50-11	0,9x2	2,3x2	33x2	10,5
GEO 500-2GQV 50-13	1,1x2	3x2	36x2	12,5
GEO 500-2GQV 50-15	1,5x2	4x2	36x2	14,4

Vlastnosti

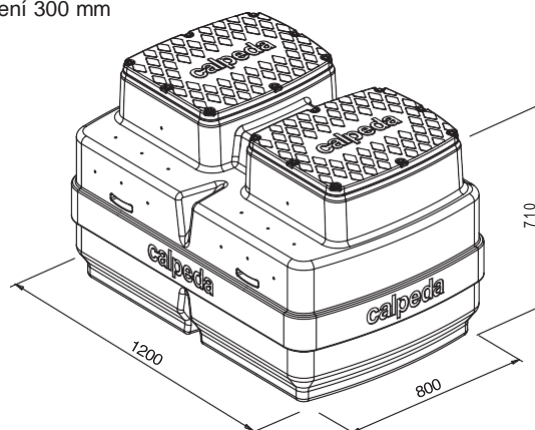
Automatická stanice pro sběr a čerpání odpadní vody s čerpadlem GQV.

Obsahuje:

- 1 nádrž s kapacitou 500 l
- 2 čerpadla - jednofázová s 10m kabelem bez plovákového spínače - třífázová s 10m kabelem
- 1 asistenční sada se 2 plovákovými spínači
- 1 řídicí skříňka
- 2 sada se spojkou (koleno)
- 2 sady výtlačného potrubí Ø 63 mm z PVC s kulovým ventilem a zpětným kulovým ventilem

Na požádání

- 1 bezpečnostní plovákový spínač a ovládací panel s vlastním napájením pro dálkový alarm s houkačkou a blikajícím světlem
- prodloužení 300 mm



GQV

Ponorná čerpadla s jedním oběžným kolem s horizontálním výtlačným hrdlem.

GQV: s vířivým oběžným kolem (Vortex)

2pólový asynchronní motor, 50 Hz ($n \approx 2900$ ot/min)

GQV: třífázové 400 V +/-10 %;

GQVM: jednofázové 230 V +/-10 %, s tepelnou ochranou a vestavěným kondenzátorem (bez plovákového spínače).

Kabel 10 m.

Teplota kapaliny do 35 °C

