



Domácí vodárna s elektronickou regulací DRIVE-04
„Původní návod k obsluze“

Platný od **01.08.2023**

Verze: **4**

Obsah

1	SYMBOLY	3
2	ÚVOD A BEZPEČNOST	4
2.1	RIZIKA SPOJENÁ S NEDODRŽOVÁNÍM BEZPEČNOSTNÍCH PRAVIDEL	4
3	ZÁKLADNÍ INFORMACE	4
3.1	NÁZEV A ADRESA VÝROBCE	5
3.2	POŽADAVKY NA PRACOVNÍKY OBSLUHY	5
3.3	TECHNICKÁ PODPORA	5
4	TECHNICKÝ POPIS	5
4.1	SKLADOVÁNÍ.....	5
4.1.1	<i>Ochrana proti mrazu</i>	5
4.2	ÚČEL POUŽITÍ	5
4.3	ČERPANÉ KAPALINY	6
4.4	ZAKÁZANÝ ZPŮSOB POUŽITÍ	6
4.5	TECHNICKÉ PARAMETRY DOMÁCÍ VODÁRNY	6
4.6	TECHNICKÉ PARAMETRY JEDNOTLIVÝCH ČÁSTÍ	6
4.6.1	<i>Čerpadlo</i>	6
4.6.2	<i>Frekvenční měnič</i>	6
4.6.3	<i>Tlaková nádoba</i>	7
4.6.4	<i>Snímač tlaku</i>	7
4.6.5	<i>Manometr</i>	7
4.6.6	<i>Pěticečný nerezový ventil</i>	7
4.7	ŠTÍTEK ZAŘÍZENÍ.....	7
4.7.1	<i>Štítek frekvenčního měniče</i>	7
5	PŘIPOJENÍ HYDRAULICKÝCH PRVKŮ/POTRUBÍ	8
5.1	VÝTLAČNÉ POTRUBÍ	8
6	MONTÁŽ	8
7	INSTALACE	9
7.1	ELEKTRICKÉ ZAPOJENÍ	10
7.1.1	<i>Schéma zapojení snímače tlaku</i>	11
7.2	TŘÍFÁZOVÉ ČERPADLO	11
8	UVEDENÍ DO PROVOZU	11
8.1	NASTAVENÍ FREKVENČNÍHO MĚNIČE.....	11
8.1.1	<i>Ovládací prvky panelu</i>	12
8.1.2	<i>Kontrolky</i>	12
8.1.3	<i>Parametry zobrazeny v provozním stavu</i>	12
8.1.4	<i>Parametry zobrazeny v zastaveném stavu</i>	12
8.1.5	<i>Nastavení požadovaného tlaku</i>	13
8.2	NASTAVENÍ TLAKOVÉ NÁDOBY	13
8.3	EXTERNÍ BEZPEČNOSTNÍ PRVKY	13
9	ÚDRŽBA A PODPORA	13
10	ODSTRAŇOVÁNÍ PORUCH	13
10.1	TABULKA ŘEŠENÍ PROBLÉMŮ ČERPADLA.....	13
10.2	POPIS PORUCHOVÝCH KÓDŮ FM	14
11	SERVIS A OPRAVY	17
12	LIKVIDACE ZAŘÍZENÍ / LIKVIDÁCIA ZARIADENIA	17
13	PROHLÁŠENÍ O SHODĚ	18

1 Symboly

V návodu k obsluze jsou uvedeny následující symboly, jejichž účelem je usnadnit pochopení uvedeného požadavku.



Dodržujte pokyny a výstrahy, v opačném případě hrozí riziko poškození zařízení a ohrožení bezpečnosti osob.



V případě nedodržení pokynů či výstrah spojených s elektrickým zařízením hrozí riziko poškození zařízení nebo ohrožení bezpečnosti osob.



Poznámky a výstrahy pro správnou obsluhu zařízení a jeho částí.



Úkony, které může provádět provozovatel zařízení. Provozovatel zařízení je povinen se seznámit s pokyny uvedenými v návodu k obsluze. Poté je zodpovědný za provádění běžné údržby na zařízení. Pracovníci provozovatele jsou oprávněni provádět běžné úkony údržby.



Úkony, které musí provádět osoba s elektrotechnickou kvalifikací a zajistí splnění požadavky elektrické bezpečnosti.



Osoba provádějící montáž musí dbát na bezpečnost svojí, popřípadě i dalších přítomných osob. Při nedodržení návodu k použití hrozí nebezpečí úrazu nebo způsobení škody. Za tato porušení zodpovídá v plném rozsahu uživatel.



Upozorňuje na povinnost používat osobní ochranné pracovní prostředky.



Úkony, které se smí provádět pouze na zařízení, které je vypnuté a odpojené od napájení.



Úkony, které se provádějí na zapnutém zařízení.

Děkujeme Vám, že jste si zakoupili tento výrobek a žádáme Vás před uvedením do provozu o přečtení tohoto Návodu pro montáž a obsluhu.

CZ



Tato příručka obsahuje základní pokyny, jimiž je nutné se řídit během instalace, používání a údržby. Pečlivě si přečtěte tento manuál.



Přípojovací kabel není opatřen koncovkou.



Zařízení smí obsluhovat pouze osoba seznámená s tímto návodem a znalá bezpečnostních předpisů státu uživatele.

Spotřebič musí být zapojen přes proudový chránič s provozním proudem maximálně 30 mA.



Před připojením čerpadla k síti je nutno zjistit provozní hodnoty elektro v místě připojení, tak aby odpovídaly provozním charakteristikám čerpadla.



Před zahájením jakékoliv činnosti na domácí vodárně je nutno celou instalaci bezpečně odpojit od sítě.

2 Úvod a bezpečnost

Domácí vodárna s elektronickou regulací je navržena pro plynulé čerpání kapalin v rozsahu pracovního výkonu uvedeného na výrobním štítku čerpadla. Elektrické ponorné čerpadlo se skládá z hydraulické části a elektromotoru.

Součástí dodávky je ponorné čerpadlo, frekvenční měnič, tlaková nádoba, pěticestný nerezový ventil s integrovanou zpětnou klapkou, snímač tlaku, manometr a návody jednotlivých komponentů.

Tento návod obsahuje základní pokyny, které je třeba dodržovat při instalaci, používání a údržbě domácí vodárny.

S pokyny uvedenými v návodu se musí seznámit osoba, která bude provádět montáž a obsluhu čerpadla. Návod pro montáž a obsluhu musí být vždy k dispozici v místě provozu elektrického čerpadla.

2.1 Rizika spojená s nedodržením bezpečnostních pravidel

Osoba provádějící montáž musí dbát na bezpečnost svojí, popřípadě i dalších přítomných osob. Při nedodržení návodu k použití hrozí nebezpečí úrazu nebo způsobení škody. Za tato porušení zodpovídá v plném rozsahu uživatel.

3 Základní informace

Domácí vodárna s elektronickou regulací je za výrobcem stanovených podmínek provozu bezpečná.

Návod pro montáž a obsluhu je určen pro bezpečné používání výrobku.

Návod pro montáž a obsluhu obsahuje důležitá doporučení nezbytná pro správný a hospodárny provoz elektrického ponorného čerpadla.

Elektrické ponorné čerpadlo je určeno pro provoz za přesně stanovených podmínek, které zahrnují teplotu, hustotu a čerpatelnost kapalin, provozní přetlak, výtlačnou výšku čerpadla.

Výrobce nenes odpovědnost za nehody či škody způsobené nedbalostí, nesprávným provozem elektrického ponorného čerpadla nebo nedodržením pokynů uvedených v tomto návodu nebo provozem čerpadla za jiných podmínek než deklarovaných výrobcem.

Provozovatel nesmí zasahovat do konstrukce výrobku nebo pozměňovat jeho bezpečnostní charakteristiky.

Návod k obsluze je určen pro bezpečný provoz a užívání ponorného čerpadla po celou dobu jeho životnosti.

V případě ztráty návodu si vyžádejte nový výtisk u společnosti PUMPA, a.s. nebo jejího obchodního zástupce.

Při objednávce uveďte údaje o výrobku, které najdete na typovém štítku zařízení. Jakékoli změny, úpravy či modifikace zařízení nebo jeho části bez předchozího písemného souhlasu výrobce ruší platnost

„Prohlášení o shodě EU“ a veškerých záruk.

3.1 Název a adresa výrobce

Název výrobce: PUMPA, a.s.

Sídlo: U Svitavy 1, 618 00 Brno, Česká republika

www.pumpa.eu

3.2 Požadavky na pracovníky obsluhy



Zařízení smí obsluhovat osoba seznámená s tímto návodem.

Uživatel/provozovatel odpovídá za bezpečný provoz čerpadla.

3.3 Technická podpora

Další informace o dokumentaci, technické podpoře a náhradních dílech si lze vyžádat na adrese společnosti PUMPA, a.s.

4 Technický popis

- Vícestupňové ponorné čerpadlo s plynulou regulací tlaku a průtoku s frekvenčním měničem.
- Regulaci průtoku zajišťuje tlakový snímač, které posílá analogový signál do frekvenčního měniče.
- Maximální počet po sobě jdoucích spuštění za hodinu: 20 opakování. Mezi následnými spuštěními zachovejte prodlevu 60 sekund – při vyšším opakování spouštěcích cyklů může dojít k poškození čerpadla.
- Maximální hloubka ponoru ponorného čerpadla: 150 metrů
- Použitý motor čerpadla: Ponorný zapouzdřený asynchronní motor

4.1 Skladování

Skladovací teplota:	
Čerpadlo	-15°C až +50°C
Frekvenční měnič	-10°C až +40°C

4.1.1 Ochrana proti mrazu

V případě skladování čerpadla je třeba zajistit, aby okolní teplota neklesla pod bod mrazu.

4.2 Účel použití

- Čerpadlo může být použito v průmyslu i v domácnostech, při teplotě čerpané kapaliny nepřesahující 30 °C.
- Určeno například k čerpání vody z podzemních zdrojů, přečerpávání vody, zvyšování tlaku.
- Toto čerpadlo je nutné nainstalovat tak, aby sací část čerpadla byla vždy zcela ponořená v kapalině.
- Čerpadlo lze nainstalovat buď horizontálně, nebo vertikálně.
- Motor musí být umístěn minimálně 1 metr nad dnem studny / vrtu, aby nedocházelo k nasávání případných sedimentů do čerpadla a bylo zajištěno jeho dostatečné chlazení
- Ponorný motor je určen do vrtů od průměru 110 mm.
- Elektrická instalace musí odpovídat místu montáže a provozu – výkon a stupeň krytí (IP).

CZ

4.3 Čerpané kapaliny



Čerpadlo je určeno výhradně pro čerpání čisté vody bez pevných částic, které by mohly při vniknutí do čerpadla způsobit jeho poškození.

Nesprávné použití může vést k poškození jednotlivých částí čerpadla případně k jeho zničení. Obsah pevných částic (například písku) ve vodě nesmí překročit 50 g/m³.

4.4 Zakázaný způsob použití

Nepoužívejte elektrické čerpadlo pro čerpání jiné kapaliny než čisté vody.

- Nepoužívejte stroj v potenciálně výbušném prostředí nebo s hořlavými kapalinami.
- Čerpadlo nespouštějte bez kapaliny (chod na sucho).
- Nepřekračujte maximální provozní tlak čerpadla.

4.5 Technické parametry domácí vodárny

Vstupní napětí frekvenčního měniče: 1 x 230 V

Výstupní napětí frekvenčního měniče: 3 x 230 V

Vstupní napětí elektrického motoru: 3 x 230 V

Maximální proud: Viz štítek motoru

Maximální průtok: Viz štítek čerpadla

Maximální výtlačná výška: Viz štítek čerpadla

Výstupní výkon motoru čerpadla: Viz štítek motoru

Maximální teplota čerpané kapaliny: 30 °C

Maximální provozní tlak: 10 barů

Objem tlakové nádoby: 12 litrů

Velikost připojení výtlačného hrdla:

- Řada 10xx = 5/4"
- Řada 18xx = 5/4"

4.6 Technické parametry jednotlivých částí

4.6.1 Čerpadlo

4" ponorné víceetapové čerpadlo PUMPA inox line SPP

Vstupní napětí: 3 x 230 V

Maximální proud: Viz štítek motoru

Maximální průtok: Viz štítek čerpadla

Maximální výtlačná výška: Viz štítek čerpadla

Maximální teplota čerpané kapaliny: 30 °C

Stupeň krytí: IP68

Ochranná třída: B

Maximální provozní tlak: 10 barů

Velikost připojení výtlačného hrdla:

- Řada 10xx = 5/4"
- Řada 18xx = 5/4"

4.6.2 Frekvenční měnič

Frekvenční měnič PUMPA e-line Drive-04 0,75-2,2 kW

Vstupní napětí: 1 x 230 V

Výstupní napětí: 3 x 230 V

Pro motory o výkonu od 0,75 kW až do 2,2 kW

Maximální vstupní proud: 20 A

Maximální výstupní proud: 10 A

Stupeň krytí: IP65

4.6.3 Tlaková nádoba

GWS PWB-12LX

Objem tlakové nádoby: 12 litrů

Maximální teplota kapaliny: 90 °C

Maximální tlak: 10 bar

Konstrukce: membránová

4.6.4 Snímač tlaku

PUMPA tlakový snímač 90° PUMPA 0-10 bar 4-20 mA

Maximální tlak: rozpětí 0 až 10 bar

Napájení: 24 V

Výstupní proud: 4 - 20 mA

Rozsah teploty: -40 °C až 125 °C

Stupeň krytí: IP69K

Připojení: 1/4"

4.6.5 Manometr

Manometr glycerinový

Maximální tlak: rozpětí 0 až 10 bar

Připojení: 1/4"

4.6.6 Pěticečný nerezový ventil


Pěticečný nerezový ventil je vybaven zpětnou klapkou.

Velikost připojení na vstupu, výstupu a pro připojení tlakové nádoby je stejný jako velikost připojení výtlačného hrdlo čerpadla.

Další dva vstupy 1/4" jsou určeny pro manometr a tlakový snímač.

4.7 Štítek zařízení

Ilustrační štítek čerpadla (vzhled štítku se může lišit oproti štítku na čerpadle).


Brno, U Svitavy 1,
618 00 Česká republika

PUMPA inox line SPPE-1023

Date: For serial number check
14.04.2023 pump serial number


Qmax [l/min] /
Hmax [m]: **230V~50Hz; Max IN: 4,9A;
2850 RPM; Tmax [°C]: 30**

40 / 136





Date = datum výroby
Qmax = maximální průtok
Hmax = maximální výtlačná výška
For serial number check pump seriál number = sériové číslo je shodné se sériovým číslem čerpadla
Max. IN = maximální vstupní proud frekvenčního měniče
RPM = rychlost otáček motoru za minutu
Tmax = maximální teplota čerpaného média

4.7.1 Štítek frekvenčního měniče



e-line

U Svitavy 1, 618 00 Brno, CZ

Drive-04 0,75-2,2kW N.

Input [V]: 1x230	InCurrent [A]: 9-14-20	0-50 [Hz]
Output [V]: 3x230	OutCurrent [A]: 4,5-7-10	
IP54	P2 [kW]: 0,75-1,5-2,2	

Input = vstupní napětí
Output = výstupní napětí
InCurrent = vstupní proud
OutCurrent = výstupní proud
0-50 Hz = výstupní frekvence
P2 = maximální výkon motoru
IP = stupeň krytí

5 Připojení hydraulických prvků/potrubí



Čerpadlo nesmí být zapojeno do sítě, dokud není dokončena jeho kompletní instalace. Sestava musí být složena nejméně z těchto částí:

- Výtlačné potrubí s pěticestným ventilem s integrovanou zpětnou klapkou
- Čerpadlo s elektromotorem připojeným k frekvenčnímu měniči
- Tlaková nádoba o minimálním objemu 12 litrů
- Elektrická instalace
- Zavírací ventil
- Závěsné zařízení

5.1 Výtlačné potrubí

Použijte vhodné kovové nebo plastové potrubí pro danou instalaci. Instalaci potrubí doporučujeme nechat zapojit odbornou osobou.

6 Montáž



Vyjměte čerpadlo s příslušenstvím z obalu a zkontrolujte, jestli je nepoškozené a jeho technický stav. Zkontrolujte, jestli odpovídají hodnoty štítku hodnotám, které potřebujete.

Montáž zajistěte odbornou firmou.

Při montáži postupujte podle přiložených návodů k montáži nebo podle popisu níže.

1. Přečtěte si tento návod k obsluze
2. Příslušenství čerpadla – tlaková nádoba, frekvenční měnič, manometr a snímač tlaku – umístěte na suchém a krytém místě (například zahradní domek) chráněném před vnějšími vlivy jako je například přímý sluneční svit, mráz a déšť.
Namontované příslušenství by mělo být umístěno co nejbližší k vrtu/studně.
3. Namontujte pěticestný ventil na potrubí.
4. Na pěticestný nerezový ventil s integrovanou zpětnou klapkou namontujte manometr, tlakový snímač a tlakovou nádobu.
5. Při instalaci tlakové nádoby postupujte podle návodu k obsluze tlakové nádoby.
Tlak v tlakové nádobě přednastavte na 65 % provozního tlaku nastaveného na frekvenčním měniči.
6. Tlakový snímač připojte k frekvenčnímu měniči.
7. Zajistěte, aby vrt nebo studna byla čistá, bez pevných částic a bez jakýchkoli překážek.
Pokud má vrt větší průměr jak 150 mm, doporučujeme nainstalovat na čerpadlo chladicí plášť, aby byl zajištěn dostatečný průtok a rychlost vody pro chlazení motoru čerpadla.
8. Použijte kovové nebo plastové potrubí o stejném průměru jako je výtlačné hrdlo čerpadla. Pokud by se použil menší průměr, byl by tlak vody v systému nedostatečný.
Nepoužívejte k dodávce vody ze studny hadici.
9. Čerpadlo je vybaveno integrovanou zpětnou klapkou – instalace externí zpětné klapky na výtlačné hrdlo není nutná.
10. Čerpadlo s potrubím spusťte do vrtu pomocí závěsného zařízení, které má dostatečnou maximální nosnost.
S čerpadlem se nesmí manipulovat pomocí kabelu.
11. Čerpadlo ponořte minimálně 1 metr nad dno studny/vrtu.
Mezi výtlačným hrdlem a hladinou vody musí být minimální rozdíl 1 metr.
12. Připojte kabel ponorného motoru k frekvenčnímu měniči.
13. Frekvenční měnič připojte k napájení.
14. Zkontrolujte správný směr otáčení.
15. Na frekvenčním měniči nastavte požadovaný pracovní tlak. Při každé změně pracovního tlaku nezapomeňte přenastavit tlak v tlakové nádobě.

Všechny spoje musí být dostatečně utaženy, aby nedošlo k rozšroubování.

Napájecí kabel doporučujeme připevnit vhodnými svorkami po každých 3 metrech k výtlačnému potrubí a zajistěte mírný prohýb kabelu motoru (napájecí kabel nesmí být napnutý).

7 Instalace



Čerpadlo musí být instalováno v souladu s tímto návodem k použití. Frekvenční měnič a svorky napájecího kabelu musí být chráněny před působením vlhkosti. Zkontrolujte stupeň ochrany (IP) uvedený na typovém štítku frekvenčního měniče.



Ujistěte se, že je studna nebo vrt schopna poskytnout alespoň minimální množství vody odpovídající výkonu čerpadla. Čerpadlo nezapínejte, dokud není zcela ponořeno v kapalině.

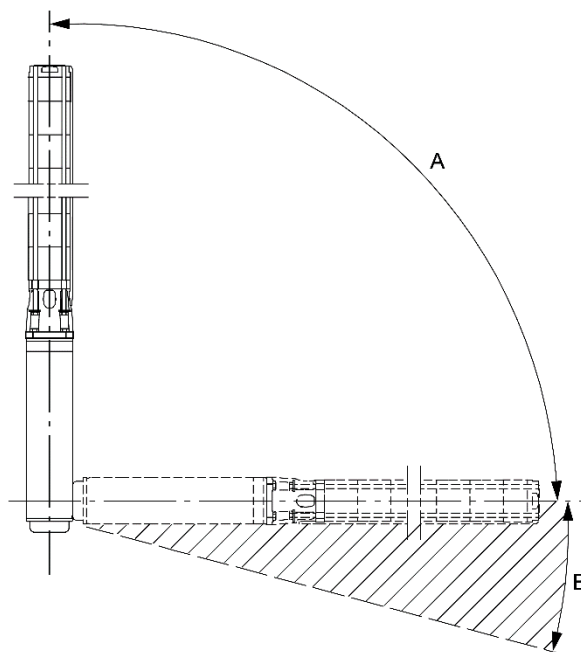
Frekvenční měnič má přednastavenou většinu parametrů. Uživatel musí nastavit provozní tlak viz kapitola „Nastavení požadovaného tlaku“, poté budete moci sestavu používat.

- Čerpadlo lze instalovat ve vertikální i horizontální poloze. Při horizontální instalaci umístěte čerpadlo se sklonem minimálně 3° směrem k výtlačku tak, aby byla zajištěna možnost odvodu vzduchu z hydraulické části čerpadla (první spuštění nebo při nasátí vzduchu v případě ztráty kapaliny)
- Příslušenství čerpadla je nutné instalovat na bezpečné místo, kde bude kryto před mrazem.

Pokud budete chtít umístit čerpadlo v jiné poloze než vertikální, tak musí být úhel čerpadla v rozmezí vyznačeném na obrázku písmenem „A“.

V tomto případě je nutné nainstalovat na čerpadlo chladič plášť.

Čerpadlo se nesmí instalovat v rozmezí vyznačeném písmenem „B“.

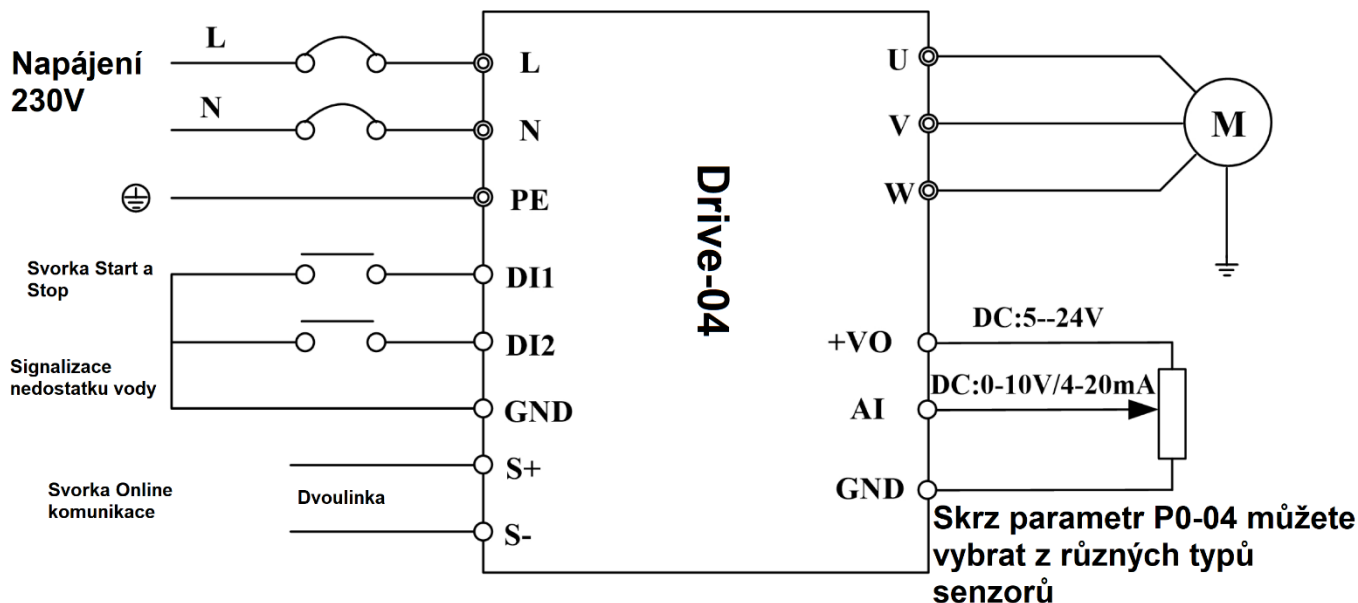


7.1 Elektrické zapojení



Zapojení elektrického čerpadla musí provést osoba s elektrotechnickou kvalifikací, která zajistí splnění požadavků elektrické bezpečnosti.

Otevřete jeden z průchodů na krytu svorkovnice a nainstalujte kabelovou průchodku a utáhněte ji. Zemnicí vodič musí být delší než ostatní vodiče (v případě tahu kabelu musí být zemnicí vodič odpojen jako poslední).



Motor musí být chráněn proudovým chráničem, který je vhodný pro provoz s frekvenčním měničem, s citlivostí maximálně 30 mA. Zkontrolujte, jestli je proudový chránič funkční před uvedením do provozu.

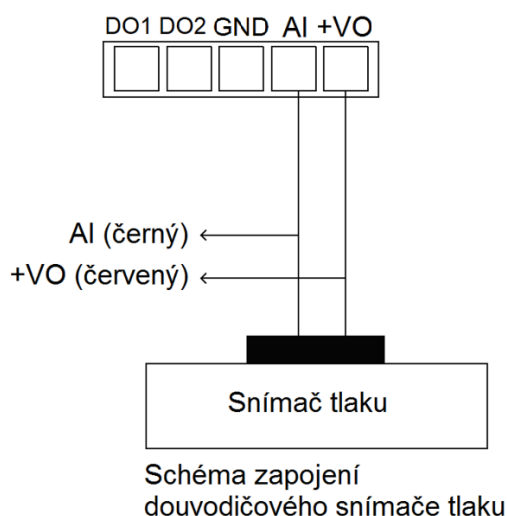
Označení svorky	Popis	Informace
L1, (N), PE	Vstupní napětí	Vstupní napětí frekvenčního měniče 1 x 230 V
U, V, W	Výstupní napětí	Propojte s třífázovým motorem 3 x 230 V
PE	Zemnicí svorka	Propojte s uzemněním

Označení svorky	Popis svorky	Technická data
DI 1	Multifunkční vstupní svorka 1	Aktivována, když je připojena k uzemnění GND. Deaktivována, když je odpojena.
DI 2	Multifunkční vstupní svorka 2	Aktivována, když je připojena k uzemnění GND. Deaktivována, když je odpojena.
AI	Svorka analogového vstupu 1	Analogový vstup s napětím 0-10 V nebo analogový vstup proudu 4-20 mA, volba se provádí pomocí parametrů.
+VO	Kladná svorka analogového napájení	Nastavitelné napájení +5 V až +24 V. Nastavení hodnoty výstupního napětí se provádí pomocí parametrů.
GND	Záporná svorka analogového napájení	Referenční nulový potenciál nastavitelného napájení +5 V až +24 V.
S+	Komunikační svorka	Komunikační protokol RS485. Použijte dvojlinku nebo stíněný kabel
S-	RS485	

7.1.1 Schéma zapojení snímače tlaku



Níže je uvedené schéma zapojení snímače tlaku. Metoda zapojení je znázorněna níže.



7.2 Třífázové čerpadlo

Zapojení elektrického čerpadla musí provést osoba s elektrotechnickou kvalifikací, která zajistí splnění požadavků elektrické bezpečnosti.



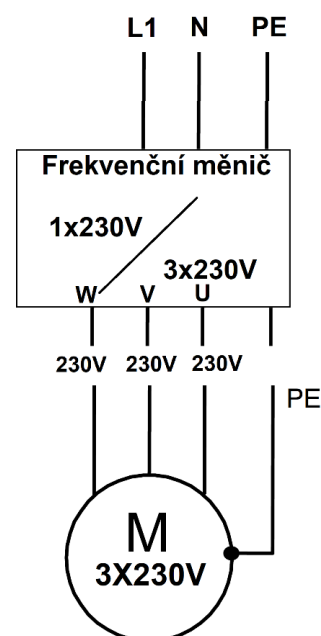
POZOR: Zkontrolujte, jaká konfigurace elektrických připojení odpovídá dostupnému síťovému napětí na typovém štítku. Na konci operace zkontrolujte, zda jsou elektrická připojení bezpečná a stabilní.

Směr otáčení je nutné zkontrolovat.

Směr otáčení, je možné zkontrolovat instalací čerpadla do systému a provozováním jeho maximálního průtoku (ventily zcela otevřené, volný výtlak):

- Nechte čerpadlo (až po dokončení montáže) několik sekund běžet, poté změňte směr otáčení a opakujte operaci. Správný směr je ten, ve kterém je dosaženo největšího průtoku.

Směr otáčení změníte přepojením dvou libovolných fází motoru mezi sebou nebo změnou parametru P0.02 z původní hodnoty „0“ na hodnotu „1“.



8 Uvedení do provozu

8.1 Nastavení frekvenčního měniče

Díky FM je zajištěný automatický provoz čerpadla. Při uzavření ventilu na výtlačné straně se čerpadlo po dosažení požadovaného tlaku v systému samo vypne a zapne se znovu jakmile se tlak v systému sníží – to znamená při otevření ventilu na výtlačné straně.

Připojte frekvenční měnič (FM) k napájení, až po upevnění předního krytu. Během provozu se nesmí přední kryt odmontovávat.

Tlačítko „RUN/STOP“ (PROVOZ/ZASTAVENÍ) může být nefunkční z důvodu aktivování některé z funkcí. V obvodu ovládání FM musí být nainstalován samostatný hlavní vypínač napájení.

Když je FM zapnutý, svorky FM jsou pod napětím, i když je FM v zastaveném stavu. Nedotýkejte se těchto svorek kvůli riziku úrazu elektrickým proudem. K zapnutí a vypnutí FM nepoužívejte jistič, protože může dojít k poškození FM.

Frekvenční měnič má přednastavenou většinu parametrů, uživatel musí nastavit provozní tlak viz kapitola „Nastavení požadovaného tlaku“, poté budete moci sestavu používat.

Přednastavený provozní tlak je nastaven z výroby na 3 bary.

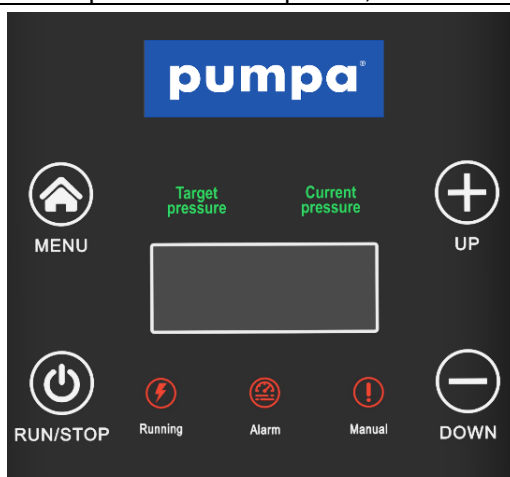
Tlak si můžete nastavit dle vašich potřeb podle kapitoly „Nastavení požadovaného tlaku“.

CZ

Po každé změně požadovaného pracovního tlaku na frekvenčním měniči je nutné změnit tlak v tlakové nádobě viz kapitola „Nastavení tlakové nádoby“.

8.1.1 Ovládací prvky panelu

Název	Popis
MENU (Tlačítko)	Stisknutím tohoto tlačítka můžete přepínat mezi aktuálními parametry a parametrem nastavení tlaku (úroveň 0). Podržení tohoto tlačítka po dobu 2 sekund vstoupíte do výběru parametrů (úroveň 1). Jedním stiskem slouží tlačítko jako tlačítko zpět (z třetí do druhé úrovně a z druhé do první úrovně).
RUN/STOP (Tlačítko)	Stisknutím spustíte nebo zastavíte provoz v úrovni 0. V úrovni 1/2/3 funguje toto tlačítko jako potvrzování zvoleného parametru.
UP (Tlačítko)	Stisknutím zvýšíte parametr tlaku, frekvence nebo vybíráte požadovaný parametr, dlouhým stiskem upravíte hodnotu rychleji
DOWN (Tlačítko)	Stisknutím snížíte parametr tlaku, frekvence nebo vybíráte požadovaný parametr, dlouhým stiskem upravíte hodnotu rychleji
Target pressure (Indikátor)	Indikátor požadovaného tlaku. Tento indikátor bliká při nastavování požadovaného tlaku
Current pressure (Indikátor)	Indikátor aktuálního tlaku.
Running (Dioda)	Dioda indikující stav frekvenčního měniče. Svítí během provozu. Bliká, když je dosaženo aktuálního tlaku a čerpadlo nepracuje. Nesvítí, když nastane chyba.
Alarm (Indikátor)	Když nastane chyba tak indikátor bliká. Když není žádná chyba indikátor nesvítí,
Manual (Indikátor)	Když je nastaven parametr P0-44 = 1, nastane manuální provoz, indikátor svítí. Pokud není použit manuální provoz, indikátor nesvítí.



8.1.2 Kontrolky

- **RUN (PROVOZ):** kontrolka provozu
Svítí: provoz
Bliká: pohotovost
Nesvítí: zastavení
- **ALARM:** Kontrolka chyby

8.1.3 Parametry zobrazeny v provozním stavu

Zobrazení	Název	Popis	Jednotka	Poznámky
P	Aktuální tlak	Hodnota tlaku aktuálního provozu	bar	☉
H	Provozní frekvence	Aktuální provozní frekvence	Hz	☉
d	Nastavený tlak	Nastavený tlak	Bar	☉

8.1.4 Parametry zobrazeny v zastaveném stavu

Nastavení tlaku můžete měnit pomocí tlačítek „+“ a „-“

Zobrazení	Název	Popis	Jednotka	Poznámky
d	Nastavený tlak / teplota	Nastavený tlak	Bar / °C	☉

8.1.5 Nastavení požadovaného tlaku

1. Pokud je čerpadlo v provozu, tak stiskněte tlačítko „**RUN/STOP**“, tím zastavíte čerpadlo.
2. Nyní stiskněte tlačítko „**MENU**“, na displeji se zobrazí „**P0**“.
3. Stiskem tlačítka „**RUN/STOP**“ vstoupíte do skupiny parametrů „**P0**“, zobrazí se „**P0.00**“.
4. Parametr „**P0.00**“ nastavuje požadovaný tlak v systému, pro úpravu tohoto parametru stiskněte „**RUN/STOP**“.
5. Nyní pomocí tlačítek **+** (**plus**) a **-** (**mínus**) můžete změnit požadovaný tlak v systému.
6. Nastavenou hodnotu uložíte stiskem tlačítka „**RUN/STOP**“ (po potvrzení se automaticky přesunete na další parametr v pořadí, ten ale nastavovat nemusíte).
7. Stiskem tlačítka „**MENU**“ se vrátíte do výběru skupiny parametrů „**P0**“.
8. Dalším stiskem tlačítka „**MENU**“ se vrátíte do výchozího stavu.
9. Stiskněte tlačítko „**RUN/STOP**“ pro opětovné spuštění čerpadla.

Požadovaný tlak v systému lze nastavit v zastaveném (STOP) stavu čerpadla. Ve stavu „stop“ můžete stisknutím „**+** (**plus**)“ nebo „**-** (**mínus**)“ upravit provozní tlak.

Po každé změně provozního tlaku je nutné změnit tlak v tlakové nádobě, viz kapitola 8.2

8.2 Nastavení tlakové nádoby

Tlak v tlakové nádobě nastavte na 65 % provozního tlaku nastaveného na frekvenčním měniči.

Po každé změně požadovaného pracovního tlaku na frekvenčním měniči je nutné změnit tlak v tlakové nádobě.

Příklad:

Pracovní tlak ve frekvenčním měniči nastaven na 3 bary - nastavte tlak v tlakové nádobě na 1,95 baru

8.3 Externí bezpečnostní prvky

Doporučujeme použít externí zařízení, které bude hlídat hladinu vody – například plovákový spínač nebo snímač hladiny.

9 Údržba a podpora



Zavřete uzavírací ventily na výtlačné straně čerpadla a odpojte čerpadlo od sítě.



VAROVÁNÍ: Provádět servis a údržbu elektrické instalace smí výhradně osoba s elektrotechnickou kvalifikací.

Elektrické čerpadlo nevyžaduje žádnou plánovanou běžnou údržbu. Nechte elektrické čerpadlo opravit pouze personálem autorizovaným výrobcem, aby byla zachována platnost vaší záruky a nebyla narušena bezpečnost spotřebiče. Používejte pouze originální náhradní díly nebo díly schválené výrobcem. Pro náhradní díly a speciální návody na údržbu kontaktujte výrobce.



10 Odstraňování poruch

10.1 Tabulka řešení problémů čerpadla

Porucha	Příčina	Nápravné opatření
A. Čerpadlo neběží	Jsou spálené pojistky.	Vyměňte spálené pojistky. Pokud se i nové pojistky spálí, je nutné zkontrolovat elektrickou instalaci a přívodní kabel ponorného motoru.
	Vypnul ochranný jistič.	Zapněte jistič.
	Výpadek dodávky elektřiny.	Kontaktujte dodavatele elektrické energie.

	Vypnula ochrana motoru proti přetížení při spouštění.	Resetujte ochranu motoru proti přetížení při spouštění (reset může být automatický nebo možná manuální). Pokud tato ochrana znovu vypne, zkontrolujte napětí.
	Byl přerušen nebo je vadný řídicí obvod.	Zkontrolujte elektrickou instalaci.
	Vada čerpadla / ponorného přívodního kabelu.	Opravte/vyměňte čerpadlo/kabel (kontaktujte autorizovaný servis).
B. Čerpadlo běží, ale nedodává žádnou vodu.	Je zavřený výtlačný ventil.	Otevřete ventil.
	Ve vrtu není žádná voda nebo je nízká hladina vody.	Pokud je to možné, ponořte čerpadlo hlouběji.
	Zpětný ventil je zaseklý v zavřené poloze.	Vytáhněte čerpadlo a vyčistěte nebo vyměňte ventil.
	Je zanesené sací síto.	Vytáhněte čerpadlo a vyčistěte sítko.
	Čerpadlo je vadné	Opravte/vyměňte čerpadlo.
C. Čerpadlo pracuje se sníženým výkonem.	Pokles hladiny je větší než předpokládaný.	Zvětšete instalační hloubku čerpadla, čerpadlo přiškrtte nebo je nahraďte modelem s nižším výkonem.
	Nesprávný směr otáčení.	Viz kapitola 7.2
	Ventily ve výtlačném potrubí jsou částečně zavřené/ucpané.	Zkontrolujte a vyčistěte/vyměňte ventily, je-li to nutné.
	Čerpadlo a/nebo výtlačné potrubí jsou částečně zanesené nečistotami.	Vytáhněte čerpadlo. Zkontrolujte a vyčistěte nebo vyměňte čerpadlo, je-li to nutné. Vyčistěte trubky.
	Čerpadlo je vadné	Opravte/vyměňte čerpadlo.
	Únik z potrubí.	Zkontrolujte a opravte potrubí.
D. Častá spuštění a zastavení.	Zpětný ventil netěsní nebo je zaseklý v napůl otevřené poloze.	Vytáhněte čerpadlo a vyčistěte/vyměňte zpětný ventil.
	Příliš malý tlak vzduchu v tlakové nádobě.	Upravte tlak vzduchu v tlakové nádobě tak, aby byl v souladu s návodem k instalaci a obsluze.
	Tlaková nádoba je příliš malá.	Zvyšte objem tlakové nádoby výměnou nebo přidáním další doby.
	Je vadná membrána tlakové nádoby.	Zkontrolujte tlakovou nádobu.

10.2 Popis poruchových kódů FM

Kód poruchy	Typ poruchy	Možné příčiny	Odstranění
E001	Inverzní články	Příliš rychlé zrychlování	Prodlužte dobu zrychlování
		Porucha uvnitř IGBT	Vyhledejte technickou pomoc
		Porucha způsobená rušením	Zkontrolujte, zda periferní zařízení neobsahují silné zdroje rušení
		Uzemnění	Zkontrolujte uzemňovací vedení
E002	Nadproud při zrychlování	Příliš velké zrychlování	Prodlužte dobu zrychlování
		Příliš nízké síťové napětí	Zkontrolujte napájení
		Výkon zařízení je příliš malý	Použijte zařízení o vyšším výkonu
E003	Nadproud při zpomalování	Příliš rychlé zpomalování	Prodlužte dobu zpomalování
		Moment setrvačnosti zatížení je příliš vysoký.	Přidejte správné moduly dynamického brzdění
		Výkon zařízení je příliš nízký	Zvyšte výkon zařízení
E004	Nadproud při konstantní rychlosti	Náhlé změny nebo nepravidelnosti zatížení	Zkontrolujte zatížení a v případě potřeby snižte náhlé změny nebo nepravidelnosti zatížení
		Síťové napětí je příliš nízké	Zkontrolujte napájení
		Výkon zařízení je příliš nízký	Použijte zařízení o vyšším výkonu
E005	Přepětí při zrychlování	Napájecí napětí je nadměrné	Zkontrolujte napájení
		Opětovné spuštění otáčejícího se motoru po přechodných výpadech	Po zastavení neprovádějte opětovné spuštění
E006		Příliš rychlé zpomalování	Prodlužte dobu zrychlování
		Setrvačnost zatížení je příliš vysoká.	Zvyšte počet modulů dynamického brzdění

	Přepětí při zpomalování	Napájecí napětí je nadměrné.	Zkontrolujte napájení
E007	Přepětí při konstantní rychlosti	Abnormální změny napájecího napětí	Nainstalujte vstupní tlumivku
		Setrvačnost zatížení je příliš vysoká	Přidejte správné moduly dynamického brzdění
E008	Přepětí hardwaru	Napájecí napětí je nadměrné	Zkontrolujte napájení
		Příliš rychlé zpomalování	Prodlužte dobu zpomalování
		Setrvačnost zatížení je příliš vysoká	Zvyšte počet modulů dynamického brzdění
E009	Sběrnice pod napětím	Síťové napětí je příliš nízké	Zkontrolujte síťové napájení
E010	Přetížení řídicí jednotky	Příliš rychlé zrychlování	Prodlužte dobu zrychlování
		Opětovné spuštění otáčejícího se motoru	Po zastavení neprovádějte opětovné spuštění
		Síťové napětí je příliš nízké	Zkontrolujte síťové napětí
		Přetížení	Použijte zařízení o vyšším výkonu
E011	Přetížení motoru	Síťové napětí je příliš nízké	Zkontrolujte síťové napětí
		Nesprávné nastavení jmenovitého proudu motoru	Nastavte znovu jmenovitý proud motoru
		Motor uváznul nebo velké změny zatížení	Zkontrolujte zatížení a nastavte sací výkon
		Motor je příliš malý	Použijte správný motor
E013	Ztráta výstupní fáze	Ztráta některé z fází U, V, W (nebo nesymetrické třífázové zatížení)	Zkontrolujte výstupní zapojení Zkontrolujte motor a kabel
E014	Přehřívání modulu	Okamžitý nadproud zařízení	Viz řešení nadproudu
		Mezifázový zkrat nebo zkrat některé z fází na kostru	Znovu provedte zapojení
		Ucpaný větrací kanál nebo rozbítý ventilátor	Vyčistěte větrací kanál nebo vyměňte ventilátor
		Okolní teplota je příliš vysoká	Snižte okolní teplotu
		Uvolněný vodič nebo zásuvný modul zařízení	Zkontrolujte a znovu připojte
		Závada napájecího obvodu	Vyhledejte technickou pomoc
		Ovládací panel	
E015	Nedostatek vody	Detekován nedostatek vody	Zkontrolujte sací koš a zda je dostatečné množství vody v sacím potrubí a čerpadle
E018	Porucha proudových detekčních obvodů	Vadný kontakt konektoru ovládacího panelu	Zkontrolujte konektor a znovu jej připojte
		Závada napájecího obvodu	Vyhledejte technickou pomoc
		Poškození Hallových součástek	
		Vadný zesilovací obvod	
E022	Poruchy čtení a zápisu EEPROM	Nesprávné čtení a zápis řídicích parametrů	Stisknutím tlačítka RUN/STOP provedte resetování
		Vadná paměť EEPROM	Vyhledejte technickou pomoc
E023	Vysoký točivý moment	Příliš rychlé zrychlování	Prodlužte dobu zrychlování
		Opětovné spuštění otáčejícího se motoru	Nespouštějte motor, který se ještě otáčí
		Síťové napětí je příliš nízké	Zkontrolujte síťové napětí
		Zatížení je příliš vysoké	Použijte zařízení o vyšším výkonu
E024	Přerušené vedení zpětné vazby PID	Přerušené vedení nebo vadný kontakt snímače	Zkontrolujte instalaci a zapojení snímače
		Doba detekce přerušného vedení je příliš krátká	Zvyšte dobu detekce přerušného vedení
		Snímač je poškozený nebo systém nemá žádný signál zpětné vazby	Vyměňte snímač
E025	Provozní doba dosahuje nastavenou dobu	Provozní doba dosahuje nastavenou dobu	Vyhledejte technickou pomoc
E027		Porucha tlaku/hladiny vody	Zkontrolujte správnost tlaku na přívodu

CZ

	Alarm nedostatku vody	Přerušené vedení nebo vadný kontakt snímače. Systém nemá žádný signál zpětné vazby	Zkontrolujte instalaci a zapojení snímače
		Doba detekce alarmu nedostatku vody je příliš krátká (P0.29)	Zkontrolujte nastavení příslušných parametrů
		Frekvence ochrany proti nedostatku vody je příliš nízká (P0.27)	
		Proud detekce ochrany proti nedostatku vody je příliš nízký (P0.28)	
E028	Alarm vysokého tlaku	Porucha signálu zpětné vazby snímače	Zkontrolujte vedení snímače
		Nastavená hodnota alarmu vysokého tlaku je příliš nízká (P0.21)	Zkontrolujte nastavení příslušných parametrů
		Nastavená doba detekce alarmuje příliš krátká (P0.22)	
E029	Alarm nízkého tlaku	Nastavená hodnota alarmu nízkého tlaku je příliš vysoká (P0.23)	Změňte nastavení parametrů
		Přerušené vedení nebo vadný kontakt snímače. Systém nemá žádný signál zpětné vazby	Zkontrolujte snímač
		Typ snímače neodpovídá aktuálnímu použití	

Poznámka: Informace o zmíněných parametrech naleznete v příloženém návodu k použití frekvenčního měniče.

11 Servis a opravy

Servisní opravy provádí autorizovaný servis Pumpa, a.s.

/

Servisné opravy vykonáva autorizovaný servis Pumpa, a.s.

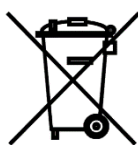
12 Likvidace zařízení / Likvidácia zariadenia

V případě likvidace výrobku je nutno postupovat v souladu s právními předpisy státu ve kterém je likvidace prováděna.

/

V prípade likvidácie výrobku je nutné postupovať v súlade s právnymi predpismi štátu v ktorom je likvidácia vykonávaná.

Změny vyhrazeny. / Zmeny vyhradené.



Tento produkt nesmí používat osoby do věku 18 let a starší osoby se sníženými fyzickými, smyslovými nebo mentálními schopnostmi nebo nedostatkem zkušeností a znalostí. Pokud jsou pod dozorem nebo byly poučeny o používání spotřebiče bezpečným způsobem a rozumí případným nebezpečím produkt mohou používat. Děti si se spotřebičem nesmějí hrát. Čištění a údržbu prováděnou uživatelem nesmějí provádět děti bez dozoru.

/

Tento produkt nesmie používať osoby do veku 18 rokov a staršie osoby so zníženými fyzickými, zmyslovými alebo mentálnymi schopnosťami alebo nedostatkom skúseností a znalostí. Ak sú pod dozorom alebo boli poučené o používaní spotrebiča bezpečným spôsobom a rozumejú prípadným nebezpečenstvám produkt môžu používať. Deti sa so spotrebičom nesmú hrať. Čistenie a údržbu vykonávanú používateľom nesmú vykonávať deti bez dozoru.

CZ

13 Prohlášení o shodě

ANNEX IIA

EU PROHLÁŠENÍ O SHODĚ



Výrobce: PUMPA, a.s. U Svitavy 1, 618 00, Brno, Česká republika, IČ: 25518399

Jméno a adresa osoby pověřené kompletací technické dokumentace: PUMPA, a.s. U Svitavy 1, 618 00, Brno, Česká republika, IČ: 25518399

Popis strojního zařízení

- **Výrobek:** Domácí vodárna s elektronickou regulací
- **Model:** PUMPA inox line SPPE
- **Funkce:** Zásobování čistou vodou, zvyšování tlaku nebo průtoku vody.

Prohlášení: Strojní zařízení splňuje příslušná ustanovení směrnice 2006/42/ES

Použité harmonizované normy:

EN ISO 12100: 2011

EN 60204-1 ed.3: 2019

PUMPA, a.s. 1
U Svitavy 54/1, 618 00 Brno - nákup
IČO: 25518399, DIČ: CZ25518399

Prohlášení vydáno dne 01.07.2022, v Brně

EU/PUMPA/2022/003


.....
za PUMPA, a.s. Martin Křapa, člen představenstva

**Záznam o servisu a provedených opravách /
Záznam o servise a vykonaných opravách /
Service and repair records:**

Datum / Dátum / Data:	Popis reklamované závady, záznam o opravě, razítko servisu / Popis reklamovanej chyby, záznam o oprave, pečiatka servisu / Description of the complaint problem, repair record, service stamp:

Seznam servisních středisek / Zoznam servisných stredísk / List of service centres

Podrobné informace o našich smluvních servisních střediscích a seznam servisních středisek je v aktuální podobě dostupný na našich webových stránkách: /

Podrobné informácie o našich zmluvných servisných strediskách a zoznam servisných stredísk je v aktuálnej podobe dostupný na našich webových stránkach: /

For detailed information about our contractual service centres, please visit:

www.pumpa.eu

	Vyskladněno z velkoobchodního skladu / Vyskladnené z veľkoobchodného skladu: PUMPA, a.s.	
ZÁRUČNÍ LIST / ZÁRUČNÝ LIST		
Typ (štítkový údaj)		
Výrobní číslo / Výrobné číslo (štítkový údaj)		
Tyto údaje doplní prodejce při prodeji / Tieto údaje doplní predajca pri predaji		
Datum prodeje / Dátum predaja		
Poskytnutá záruka spotřebiteli / Poskytnutá záruka spotrebiteľovi	24 měsíců / mesiacov	
Spotřebitel má (bezplatná) práva z odpovědnosti za vady. / Spotrebiteľ má (bezplatné) práva zo zodpovednosti za vady.		
Záruka je poskytována při dodržení všech podmínek pro montáž a provoz, uvedených v tomto dokladu / Záruka je poskytovaná pri dodržaní všetkých podmienok pre montáž a prevádzku, uvedených v tomto doklade.		
Název, razítko a podpis prodejce / Názov, pečiatka a podpis predajcu		
Mechanickou instalaci přístroje provedla firma (název, razítko, podpis, datum) / Mechanickú inštaláciu prístroja vykonala firma (názov, pečiatka, podpis, dátum)		
Elektrickou instalaci přístroje provedla odborně způsobilá firma (název, razítko, podpis, datum) / Elektrickú inštaláciu prístroja vykonala odborne spôsobilá firma (názov, pečiatka, podpis, dátum)		