



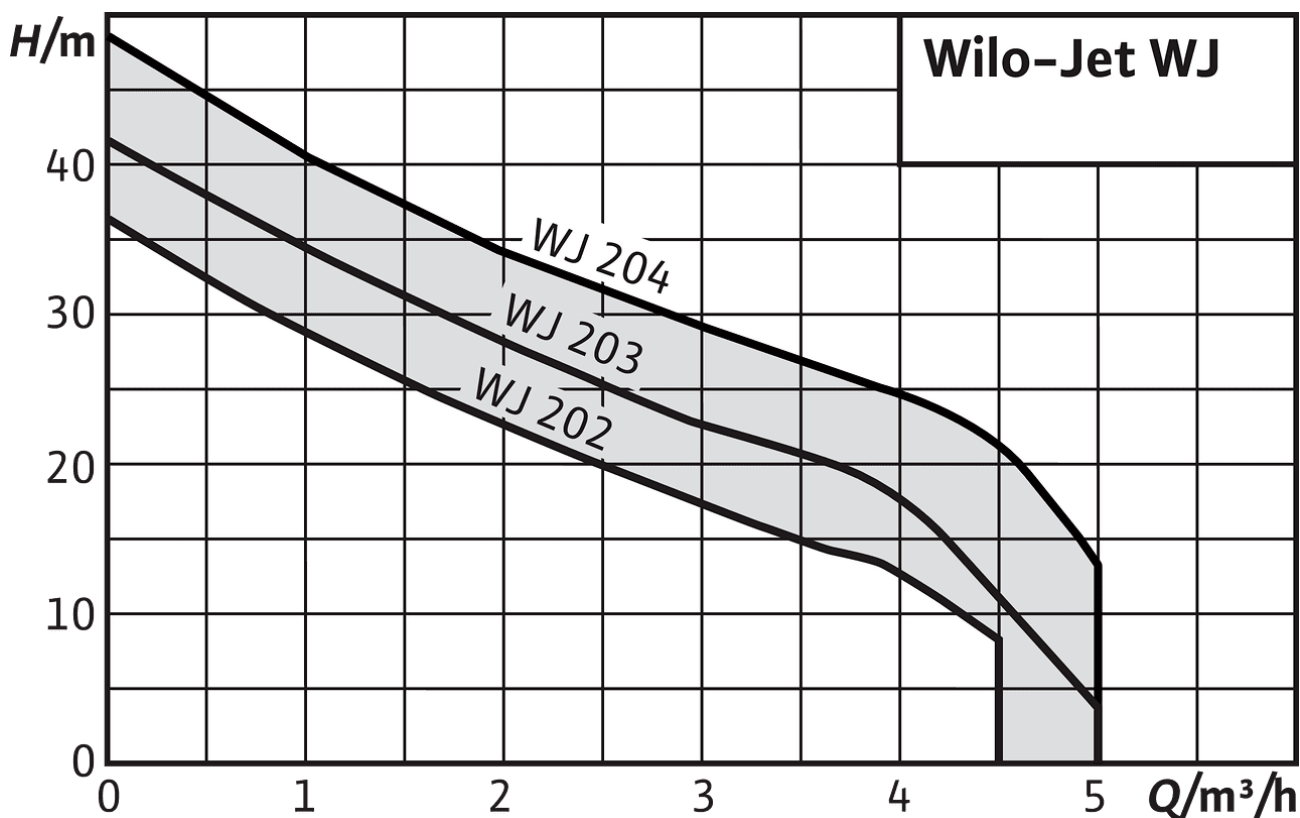
### Vaše výhody

- > Uživatelsky přívětivé ovládání díky nízké hmotnosti a kompaktním rozměrům i praktickému držadlu
- > Vysoká spolehlivost zásobování díky dobrému hydraulickému výkonu, samonasávací do 8 m, i při malém průtoku
- > Robustní konstrukce z nerezové oceli pro dlouhou životnost, oběžné kolo, hřídel a pouzdro z AISI 304
- > IE3-IEC-trojfázový motor ( $\geq 0.75$  kW)

### Doporučené služby



Asistent Wilo Live



### Konstrukční typ

Samonasávací, vícestupňová odstředivá čerpadla

**Použití**

- > Čerpání vody ze studní
- > Plnění, vypouštění, přečerpávání, zalévání a zavlažování
- > Jako nouzové čerpadlo při záplavách

**Vybavení/funkce**

- > V závislosti na provedení s držadlem nebo bez
- > Pro jednofázový motor (1 – 230 V):
  - > Připojovací kabel se zástrčkou
  - > Zapínač/vypínač
  - > Termický jistič motoru

**Typový klíč**

Příklad:	<b>WJ-203-X-EM</b>
<b>WJ</b>	Čerpadla Wilo-Jet
<b>2</b>	Jmenovitý čerpací výkon Q v m <sup>3</sup> /h za optimální účinnosti
<b>03</b>	Index tlaku čerpadla provedení 03 o vyšším tlaku než provedení 02 (žádná informace o počtu oběžných kol!)
<b>X</b>	Provedení bez přenosného rámu
<b>[mezera]</b>	Přenosné provedení s přenosným rámem
<b>EM</b>	Střídavý proud, 1~230 V, 50 Hz
<b>DM</b>	Trojfázový proud, 3~230/400 V, 50 Hz

**Technické údaje**

- > Sítová přípojka 1~230 V, 50 Hz resp. 3~400 V, 50 Hz
- > Tlak na nátoku max. 2 bar
- > Teplota média max. +5 °C až +35 °C
- > Max. provozní tlak 6 barů
- > Třída krytí IP44
- > přípojka na sání a na výtlačku G 1

**Materiály**

- > Skříň čerpadla nerezová ocel 1.4301
- > Oběžné kolo nerezová ocel 1.4301
- > Hřídel z nerezové oceli 1.4005
- > Mechanická ucpávka keramika/uhlík
- > Difuzor/injektor noryl
- > Těsnění NBR

**Stav při dodání**

- > Čerpadlo je v závislosti na provedení s rámem nebo bez rámu na přenášení
- > Návod k montáži a obsluze

## Datový list

## Hydraulické údaje

Maximální provozní tlak $P_N$	6 bar
Výtlačné hrdlo	G 1
Max. dopravní výška $H$	34 m
Min. teplota média $T_{\min}$	5 °C
Max. teplota média $T_{\max}$	35 °C
Min. okolní teplota $T_{\min}$	-15 °C
Max. okolní teplota $T_{\max}$	40 °C

## Údaje o motoru

Sítová přípojka	1~230 V, 50 Hz
Tolerance napětí	±6 %
Jmenovitý výkon motoru $P_2$	0,55 kW
Jmenovitý proud $I_N$	4 A
Jmenovité otáčky $n$	2900 1/min
Izolační třída	B
Třída krytí motoru	IP44

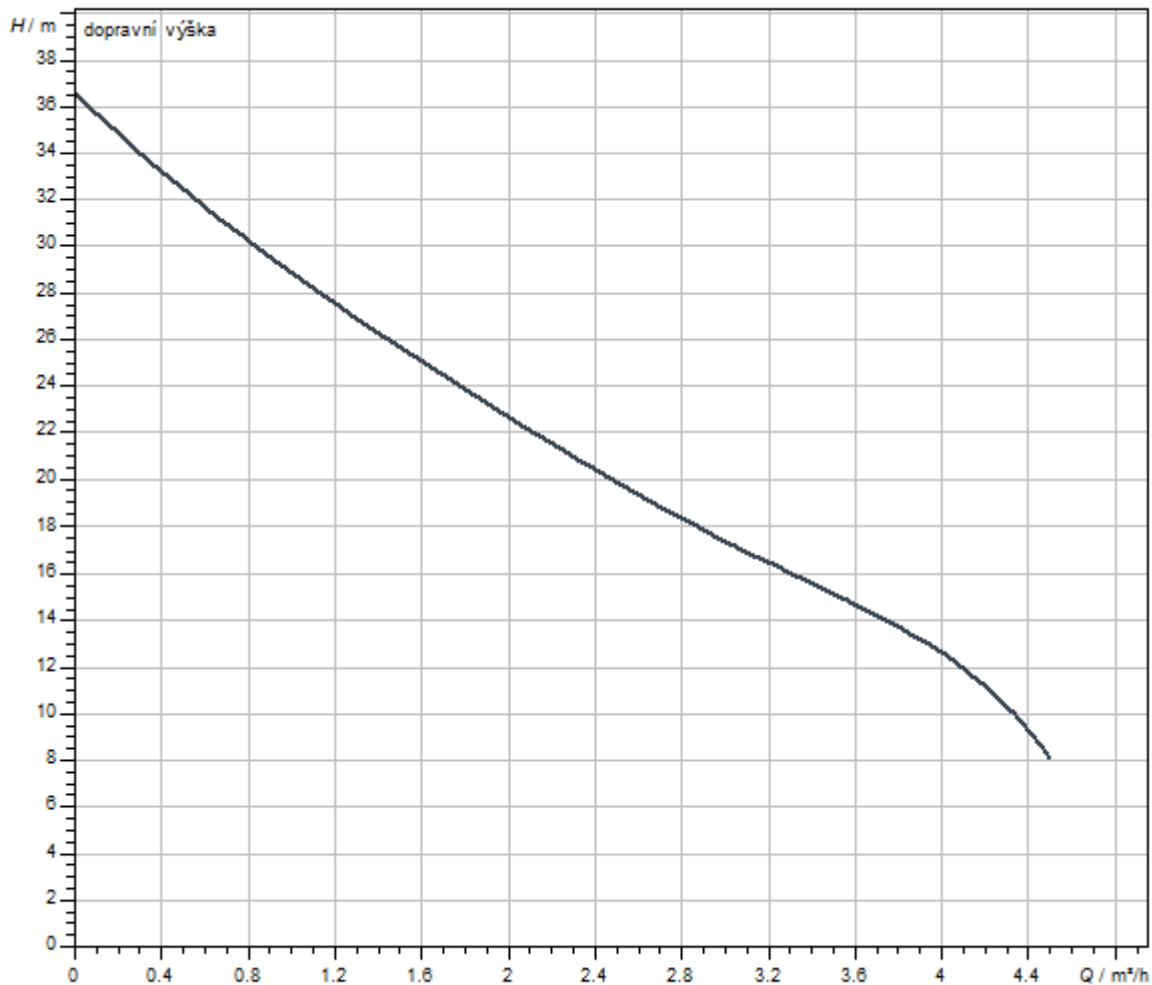
## Materiály

Skříň čerpadla	nerezová ocel
Hřídel	nerezová ocel
Těsnění hřídele	CVPPF
Materiál těsnění	NBR
Oběžné kolo	nerezová ocel

## Rozměry pro instalaci

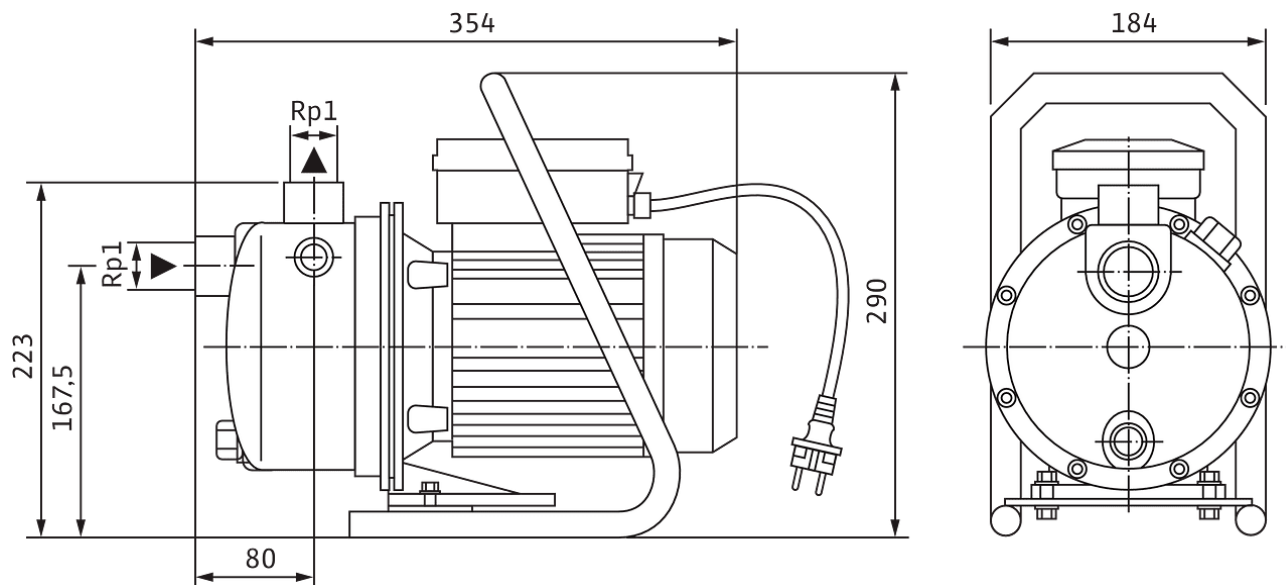
Přípojka trubky na straně sání $D_Ns$	G 1
Přípojka trubky na výtlaku $D_Nd$	G 1

### Charakteristiky



Rozměry a rozměrové výkresy

Jet-WJ



## Text pro výběrová řízení

- Samonasávací, jednostupňové tryskové čerpadlo pro použití v oblasti zásobování vodou, zkrápění a využití dešťové vody.
- Samonasávací čerpací výkon až 8 m díky vestavěnému systému Venturi.
- Čerpadlo je díky vestavěnému zapínači/vypínači jednoduché na ovládání.
- Wilo-WJ je narušeno od Wilo-WJ-X vybaveno integrovaným držadlem.
- Připravené k okamžitému zapojení díky přítomnému přívodnímu kabelu (2 m) se zástrčkou odolnou proti nárazům.
- Připojení pro třífázová provedení přes svorkovnici.
- Všechny součásti přicházející do styku s médiem jsou odolné vůči korozi.

## Materiály

Skříň čerpadla	nerezová ocel
Hřídel	nerezová ocel
Těsnění hřídele	CVPPF
Materiál těsnění	NBR
Oběžné kolo	nerezová ocel

## Provozní údaje

Min. teplota média $T_{\min}$	5 °C
Max. teplota média $T_{\max}$	35 °C
Maximální provozní tlak $p$	10,0 bar
Výtlačné hrdlo	G 1
Max. okolní teplota $T_{\max}$	40 °C

## Údaje o motoru

Sítová přípojka	1~230 V, 50 Hz
Tolerance napětí	±6 %
Jmenovitý výkon motoru $P_2$	0,55 kW
Jmenovitý proud $I_N$	4 A
Jmenovité otáčky $n$	2900 1/min
Izolační třída	B
Třída krytí	IP44

## Rozměry pro instalaci

Přípojka trubky na straně sání $DN_s$	G 1
Přípojka trubky na výtlaku $DN_d$	G 1

## Informace k umístění objednávky

Hmotnost netto cca $m$	9,6 kg
Značka	Wilo
Název výrobku	Jet WJ 202 (1~230 V)
Číslo výrobku	4081224

## Datový list

## Hydraulické údaje

Maximální provozní tlak $P_N$	6 bar
Výtlačné hrdlo	G 1
Max. dopravní výška $H$	34 m
Min. teplota média $T_{\min}$	5 °C
Max. teplota média $T_{\max}$	35 °C
Min. okolní teplota $T_{\min}$	-15 °C
Max. okolní teplota $T_{\max}$	40 °C

## Údaje o motoru

Sítová přípojka	1~230 V, 50 Hz
Tolerance napětí	±6 %
Jmenovitý výkon motoru $P_2$	0,55 kW
Jmenovitý proud $I_N$	4 A
Jmenovité otáčky $n$	2900 1/min
Izolační třída	B
Třída krytí motoru	IP44

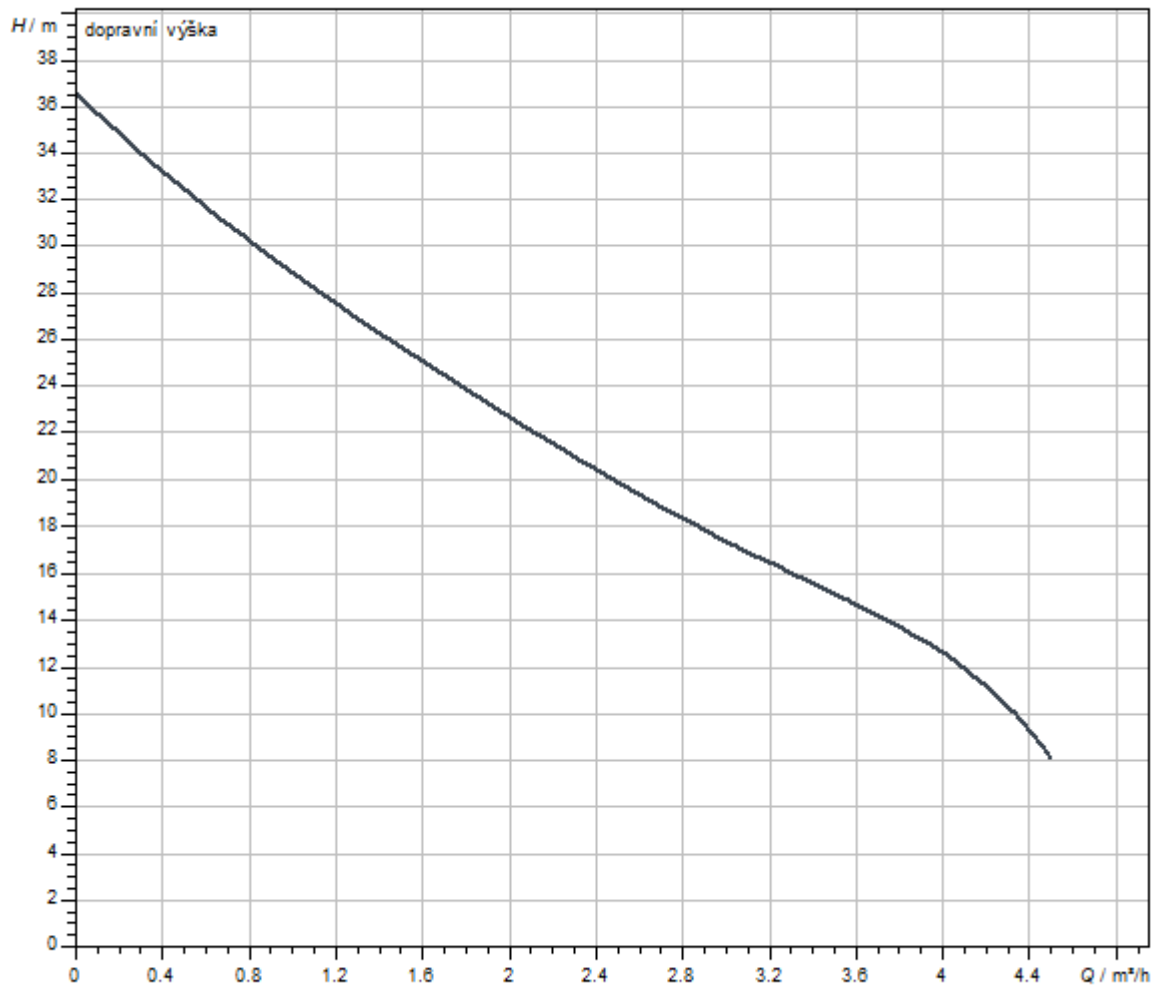
## Materiály

Skříň čerpadla	nerezová ocel
Hřídel	nerezová ocel
Těsnění hřídele	CVPPF
Materiál těsnění	NBR
Oběžné kolo	nerezová ocel

## Rozměry pro instalaci

Přípojka trubky na straně sání $D_Ns$	G 1
Přípojka trubky na výtlaku $D_Nd$	G 1

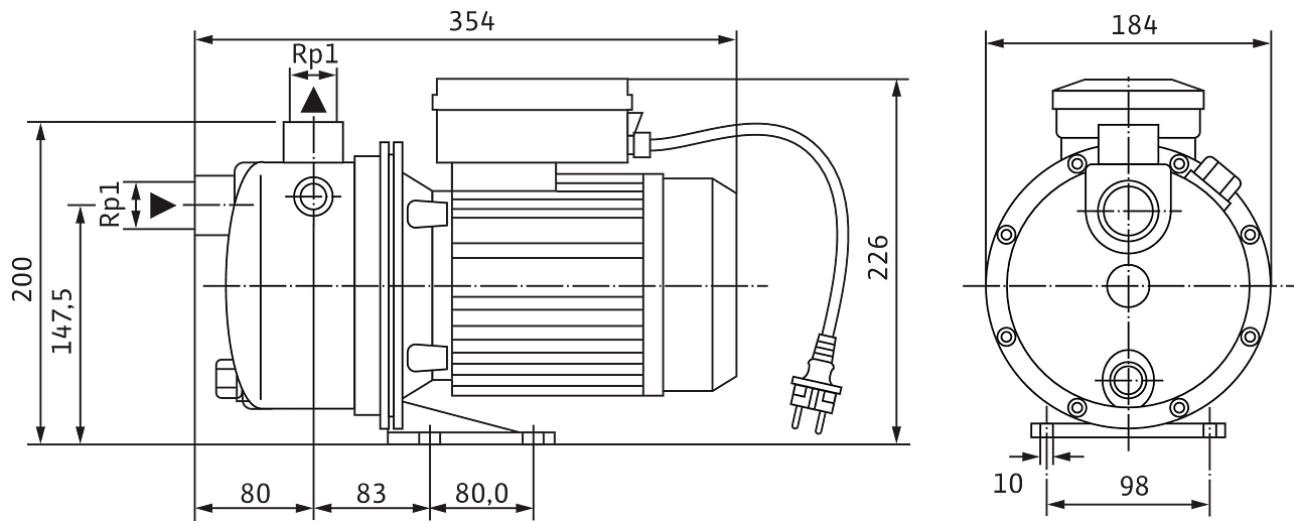
### Charakteristiky





Rozměry a rozměrové výkresy

Jet-WJ



## Text pro výběrová řízení

- Samonasávací, jednostupňové tryskové čerpadlo pro použití v oblasti zásobování vodou, zkrápění a využití dešťové vody.
- Samonasávací čerpací výkon až 8 m díky vestavěnému systému Venturi.
- Čerpadlo je díky vestavěnému zapínači/vypínači jednoduché na ovládání.
- Wilo-WJ je narušitel od Wilo-WJ-X vybaveno integrovaným držadlem.
- Připravené k okamžitému zapojení díky přítomnému přívodnímu kabelu (2 m) se zástrčkou odolnou proti nárazům.
- Připojení pro třífázová provedení přes svorkovnici.
- Všechny součásti přicházející do styku s médiem jsou odolné vůči korozi.

## Materiály

Skříň čerpadla	nerezová ocel
Hřídel	nerezová ocel
Těsnění hřídele	CVPPF
Materiál těsnění	NBR
Oběžné kolo	nerezová ocel

## Provozní údaje

Min. teplota média $T_{\min}$	5 °C
Max. teplota média $T_{\max}$	35 °C
Maximální provozní tlak $p$	10,0 bar
Výtlačné hrdlo	G 1
Max. okolní teplota $T_{\max}$	40 °C

## Údaje o motoru

Sítová přípojka	1~230 V, 50 Hz
Tolerance napětí	±6 %
Jmenovitý výkon motoru $P_2$	0,55 kW
Jmenovitý proud $I_N$	4 A
Jmenovité otáčky $n$	2900 1/min
Izolační třída	B
Třída krytí	IP44

## Rozměry pro instalaci

Přípojka trubky na straně sání $DN_s$	G 1
Přípojka trubky na výtlačku $DN_d$	G 1

## Informace k umístění objednávky

Hmotnost netto cca $m$	8,9 kg
Značka	Wilo
Název výrobku	Jet WJ 202 X (1~230 V)
Číslo výrobku	4081221

## Datový list

## Hydraulické údaje

Maximální provozní tlak $P_N$	6 bar
Výtlačné hrdlo	G 1
Max. dopravní výška $H$	43 m
Min. teplota média $T_{\min}$	5 °C
Max. teplota média $T_{\max}$	35 °C
Min. okolní teplota $T_{\min}$	-15 °C
Max. okolní teplota $T_{\max}$	40 °C

## Údaje o motoru

Sítová přípojka	1~230 V, 50 Hz
Tolerance napětí	±6 %
Jmenovitý výkon motoru $P_2$	0,75 kW
Jmenovitý proud $I_N$	5,2 A
Jmenovité otáčky $n$	2900 1/min
Izolační třída	B
Třída krytí motoru	IP44

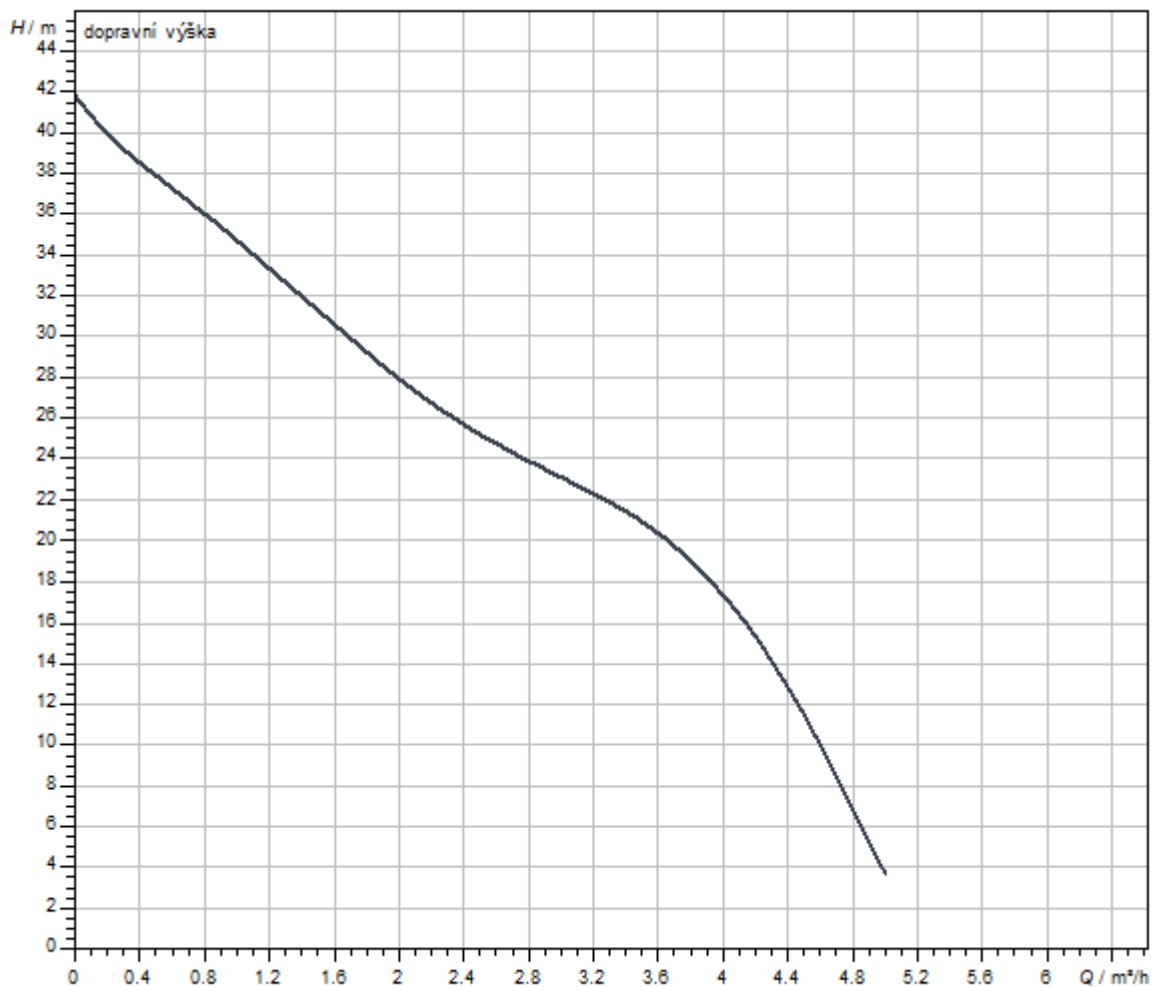
## Materiály

Skříň čerpadla	nerezová ocel
Hřídel	nerezová ocel
Těsnění hřídele	CVPPF
Materiál těsnění	NBR
Oběžné kolo	nerezová ocel

## Rozměry pro instalaci

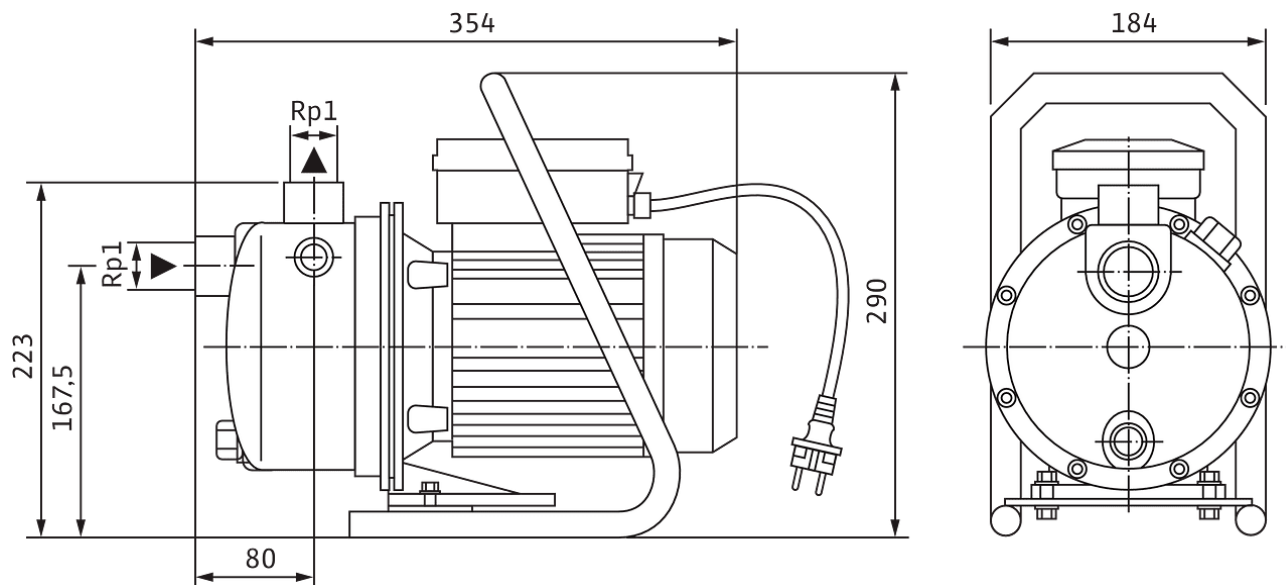
Přípojka trubky na straně sání $D_Ns$	G 1
Přípojka trubky na výtlaku $D_Nd$	G 1

### Charakteristiky



Rozměry a rozměrové výkresy

Jet-WJ



## Text pro výběrová řízení

- Samonasávací, jednostupňové tryskové čerpadlo pro použití v oblasti zásobování vodou, zkrápění a využití dešťové vody.
- Samonasávací čerpací výkon až 8 m díky vestavěnému systému Venturi.
- Čerpadlo je díky vestavěnému zapínači/vypínači jednoduché na ovládání.
- Wilo-WJ je naruší od Wilo-WJ-X vybaveno integrovaným držadlem.
- Připravené k okamžitému zapojení díky přítomnému přívodnímu kabelu (2 m) se zástrčkou odolnou proti nárazům.
- Připojení pro třífázová provedení přes svorkovnici.
- Všechny součásti přicházející do styku s médiem jsou odolné vůči korozi.

## Materiály

Skříň čerpadla	nerezová ocel
Hřídel	nerezová ocel
Těsnění hřídele	CVPPF
Materiál těsnění	NBR
Oběžné kolo	nerezová ocel

## Provozní údaje

Min. teplota média $T_{\min}$	5 °C
Max. teplota média $T_{\max}$	35 °C
Maximální provozní tlak $p$	10,0 bar
Výtlačné hrdlo	G 1
Max. okolní teplota $T_{\max}$	40 °C

## Údaje o motoru

Sítová přípojka	1~230 V, 50 Hz
Tolerance napětí	±6 %
Jmenovitý výkon motoru $P_2$	0,75 kW
Jmenovitý proud $I_N$	5,2 A
Jmenovité otáčky $n$	2900 1/min
Izolační třída	B
Třída krytí	IP44

## Rozměry pro instalaci

Přípojka trubky na straně sání $DN_s$	G 1
Přípojka trubky na výtlaku $DN_d$	G 1

## Informace k umístění objednávky

Hmotnost netto cca $m$	10,6 kg
Značka	Wilo
Název výrobku	Jet WJ 203 (1~230 V)
Číslo výrobku	4081225

## Datový list

## Hydraulické údaje

Maximální provozní tlak $P_N$	6 bar
Výtlačné hrdlo	G 1
Max. dopravní výška $H$	43 m
Min. teplota média $T_{\min}$	5 °C
Max. teplota média $T_{\max}$	35 °C
Min. okolní teplota $T_{\min}$	-15 °C
Max. okolní teplota $T_{\max}$	40 °C

## Údaje o motoru

Sítová přípojka	1~230 V, 50 Hz
Tolerance napětí	±6 %
Jmenovitý výkon motoru $P_2$	0,75 kW
Jmenovitý proud $I_N$	5,2 A
Jmenovité otáčky $n$	2900 1/min
Izolační třída	B
Třída krytí motoru	IP44

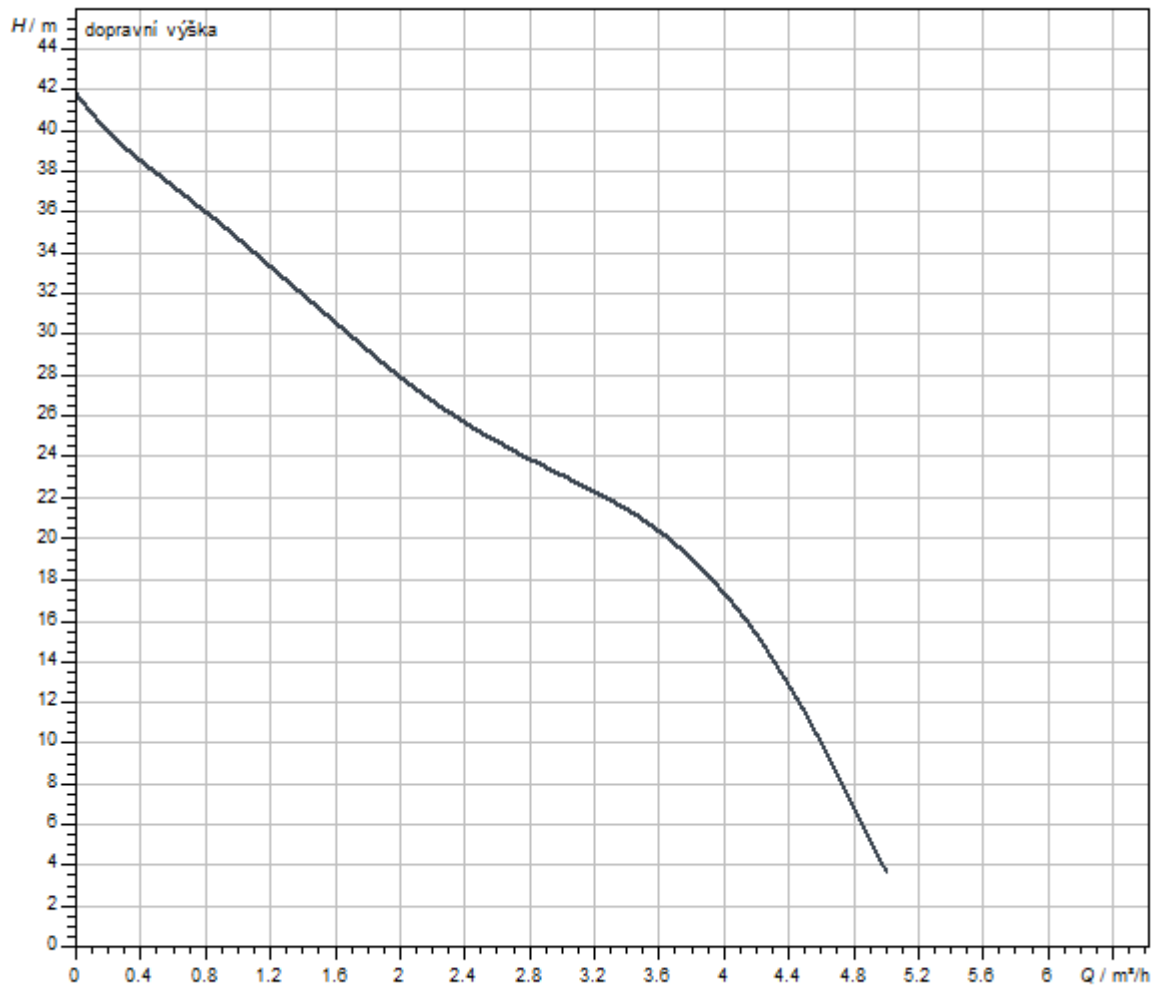
## Materiály

Skříň čerpadla	nerezová ocel
Hřídel	nerezová ocel
Těsnění hřídele	CVPPF
Materiál těsnění	NBR
Oběžné kolo	nerezová ocel

## Rozměry pro instalaci

Přípojka trubky na straně sání $D_Ns$	G 1
Přípojka trubky na výtlaku $D_Nd$	G 1

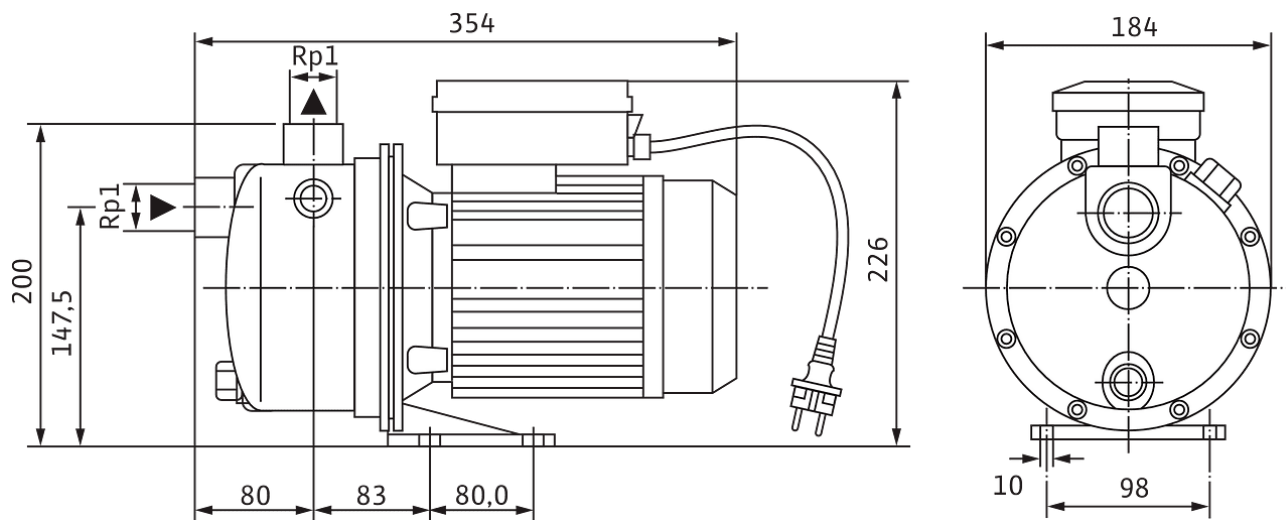
### Charakteristiky





Rozměry a rozměrové výkresy

Jet-WJ



## Text pro výběrová řízení

- Samonasávací, jednostupňové tryskové čerpadlo pro použití v oblasti zásobování vodou, zkrápění a využití dešťové vody.
- Samonasávací čerpací výkon až 8 m díky vestavěnému systému Venturi.
- Čerpadlo je díky vestavěnému zapínači/vypínači jednoduché na ovládání.
- Wilo-WJ je narušeno od Wilo-WJ-X vybaveno integrovaným držadlem.
- Připravené k okamžitému zapojení díky přítomnému přívodnímu kabelu (2 m) se zástrčkou odolnou proti nárazům.
- Připojení pro třífázová provedení přes svorkovnici.
- Všechny součásti přicházející do styku s médiem jsou odolné vůči korozi.

## Materiály

Skříň čerpadla	nerezová ocel
Hřídel	nerezová ocel
Těsnění hřídele	CVPPF
Materiál těsnění	NBR
Oběžné kolo	nerezová ocel

## Provozní údaje

Min. teplota média $T_{\min}$	5 °C
Max. teplota média $T_{\max}$	35 °C
Maximální provozní tlak $p$	10,0 bar
Výtlačné hrdlo	G 1
Max. okolní teplota $T_{\max}$	40 °C

## Údaje o motoru

Síťová přípojka	1~230 V, 50 Hz
Tolerance napětí	±6 %
Jmenovitý výkon motoru $P_2$	0,75 kW
Jmenovitý proud $I_N$	5,2 A
Jmenovité otáčky $n$	2900 1/min
Izolační třída	B
Třída krytí	IP44

## Rozměry pro instalaci

Přípojka trubky na straně sání $DNs$	G 1
Přípojka trubky na výtlačku $DNd$	G 1

## Informace k umístění objednávky

Hmotnost netto cca $m$	9,9 kg
Značka	Wilo
Název výrobku	Jet WJ 203 X (1~230 V)
Číslo výrobku	4081222

## Datový list

## Hydraulické údaje

Maximální provozní tlak $P_N$	6 bar
Výtlačné hrdlo	G 1
Max. dopravní výška $H$	43 m
Min. teplota média $T_{\min}$	5 °C
Max. teplota média $T_{\max}$	35 °C
Min. okolní teplota $T_{\min}$	-15 °C
Max. okolní teplota $T_{\max}$	40 °C

## Údaje o motoru

Sítová přípojka	3~230 V, 3~400 V, 50 Hz
Tolerance napětí	±6 %
Jmenovitý výkon motoru $P_2$	0,75 kW
Jmenovitý proud $I_N$	3,1 A
Jmenovité otáčky $n$	2900 1/min
Izolační třída	B
Třída krytí motoru	IP44

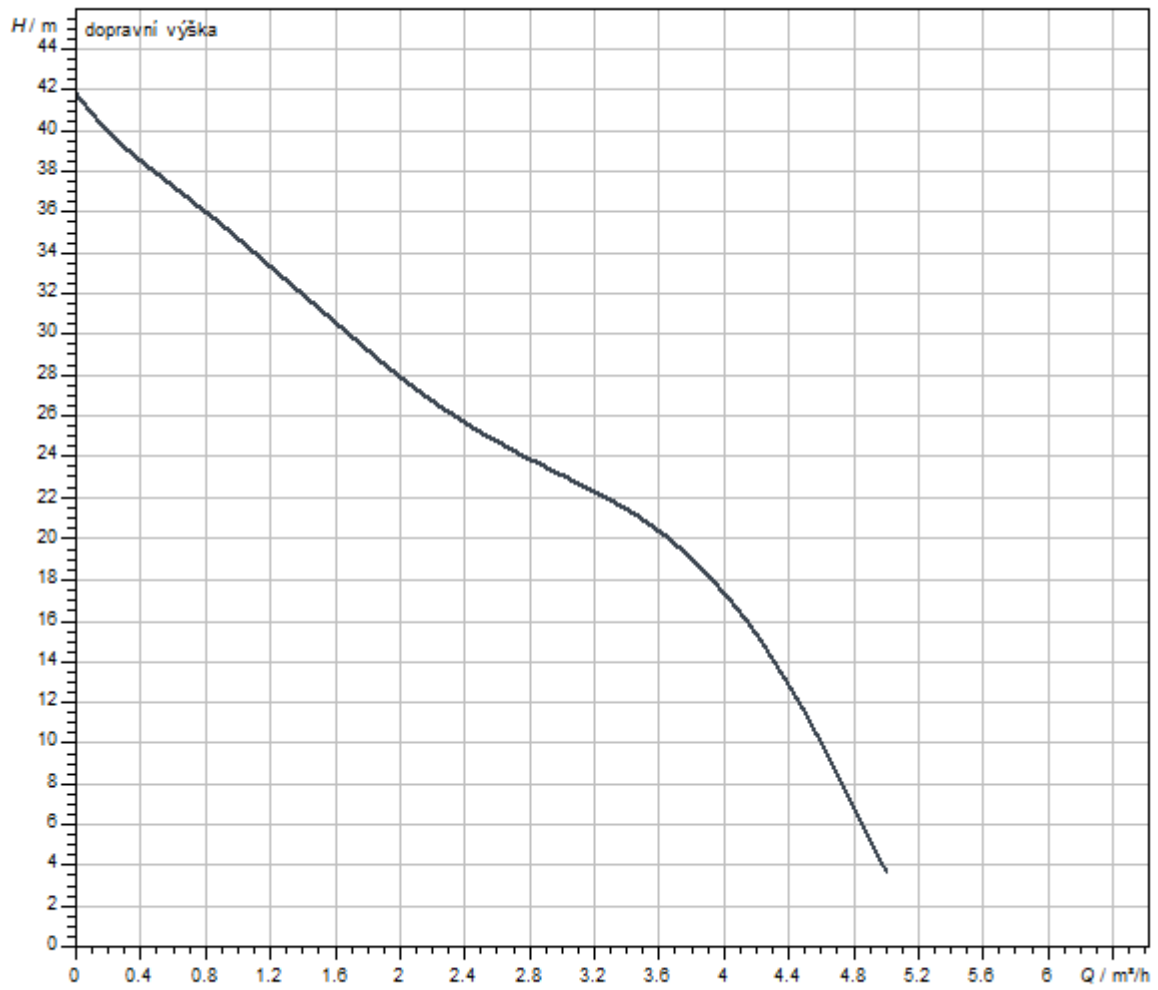
## Materiály

Skříň čerpadla	nerezová ocel
Hřídel	nerezová ocel
Těsnění hřídele	CVPPF
Materiál těsnění	NBR
Oběžné kolo	nerezová ocel

## Rozměry pro instalaci

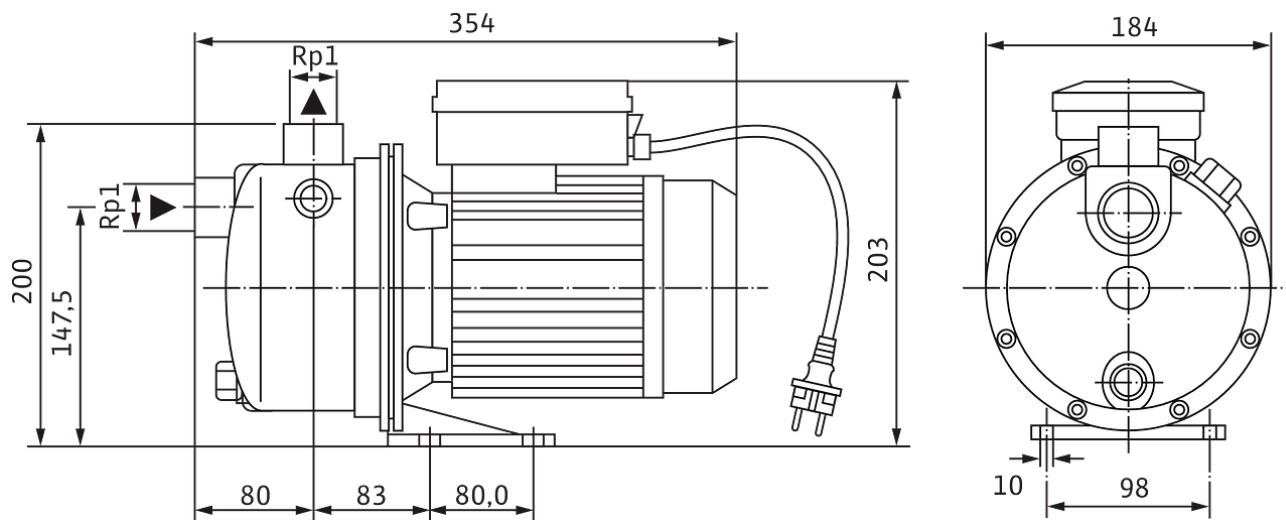
Přípojka trubky na straně sání $D_Ns$	G 1
Přípojka trubky na výtlaku $D_Nd$	G 1

### Charakteristiky



Rozměry a rozměrové výkresy

Jet-WJ



## Text pro výběrová řízení

- Samonasávací, jednostupňové tryskové čerpadlo pro použití v oblasti zásobování vodou, zkrápění a využití dešťové vody.
- Samonasávací čerpací výkon až 8 m díky vestavěnému systému Venturi.
- Čerpadlo je díky vestavěnému zapínači/vypínači jednoduché na ovládání.
- Wilo-WJ je narušeno od Wilo-WJ-X vybaveno integrovaným držadlem.
- Připravené k okamžitému zapojení díky přítomnému přívodnímu kabelu (2 m) se zástrčkou odolnou proti nárazům.
- Připojení pro třífázová provedení přes svorkovnici.
- Všechny součásti přicházející do styku s médiem jsou odolné vůči korozi.

## Materiály

Skříň čerpadla	nerezová ocel
Hřídel	nerezová ocel
Těsnění hřídele	CVPPF
Materiál těsnění	NBR
Oběžné kolo	nerezová ocel

## Provozní údaje

Min. teplota média $T_{\min}$	5 °C
Max. teplota média $T_{\max}$	35 °C
Maximální provozní tlak $p$	10,0 bar
Výtlačné hrdlo	G 1
Max. okolní teplota $T_{\max}$	40 °C

## Údaje o motoru

Sítová přípojka	3~230 V, 3~400 V, 50 Hz
Tolerance napětí	±6 %
Jmenovitý výkon motoru $P_2$	0,75 kW
Jmenovitý proud $I_N$	3,1 A
Jmenovité otáčky $n$	2900 1/min
Izolační třída	B
Třída krytí	IP44

## Rozměry pro instalaci

Přípojka trubky na straně sání $DNs$	G 1
Přípojka trubky na výtlaku $DNd$	G 1

## Informace k umístění objednávky

Hmotnost netto cca $m$	9,6 kg
Značka	Wilo
Název výrobku	Jet WJ 203 X (3~230/400 V)
Číslo výrobku	4212734

## Datový list

## Hydraulické údaje

Maximální provozní tlak $P_N$	6 bar
Výtlačné hrdlo	G 1
Max. dopravní výška $H$	50 m
Min. teplota média $T_{\min}$	5 °C
Max. teplota média $T_{\max}$	35 °C
Min. okolní teplota $T_{\min}$	-15 °C
Max. okolní teplota $T_{\max}$	40 °C

## Údaje o motoru

Sítová přípojka	1~230 V, 50 Hz
Tolerance napětí	±6 %
Jmenovitý výkon motoru $P_2$	1 kW
Jmenovitý proud $I_N$	6,2 A
Jmenovité otáčky $n$	2900 1/min
Izolační třída	B
Třída krytí motoru	IP44

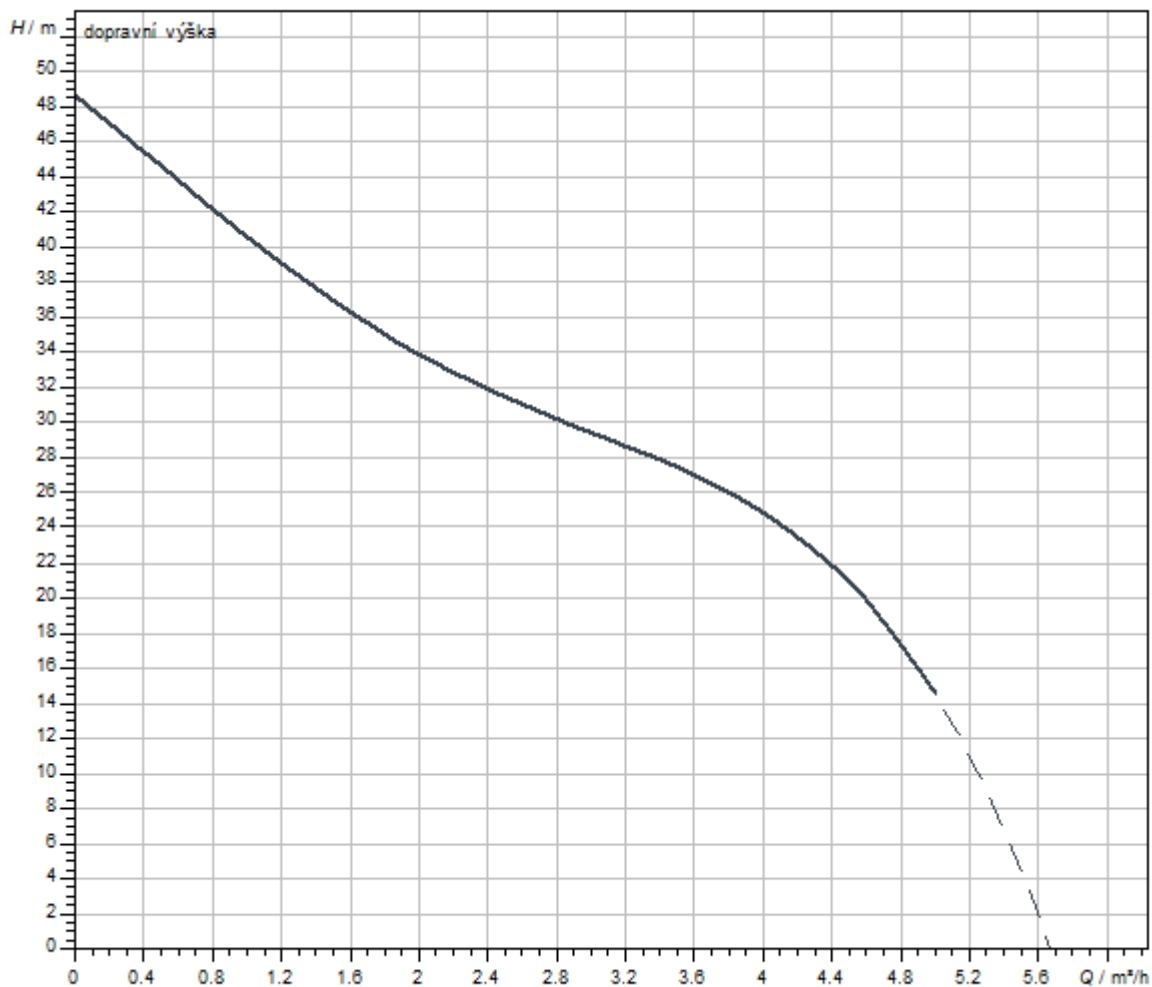
## Materiály

Skříň čerpadla	nerezová ocel
Hřídel	nerezová ocel
Těsnění hřídele	CVPPF
Materiál těsnění	NBR
Oběžné kolo	nerezová ocel

## Rozměry pro instalaci

Přípojka trubky na straně sání $D_N$	G 1
Přípojka trubky na výtlaku $D_{Nd}$	G 1

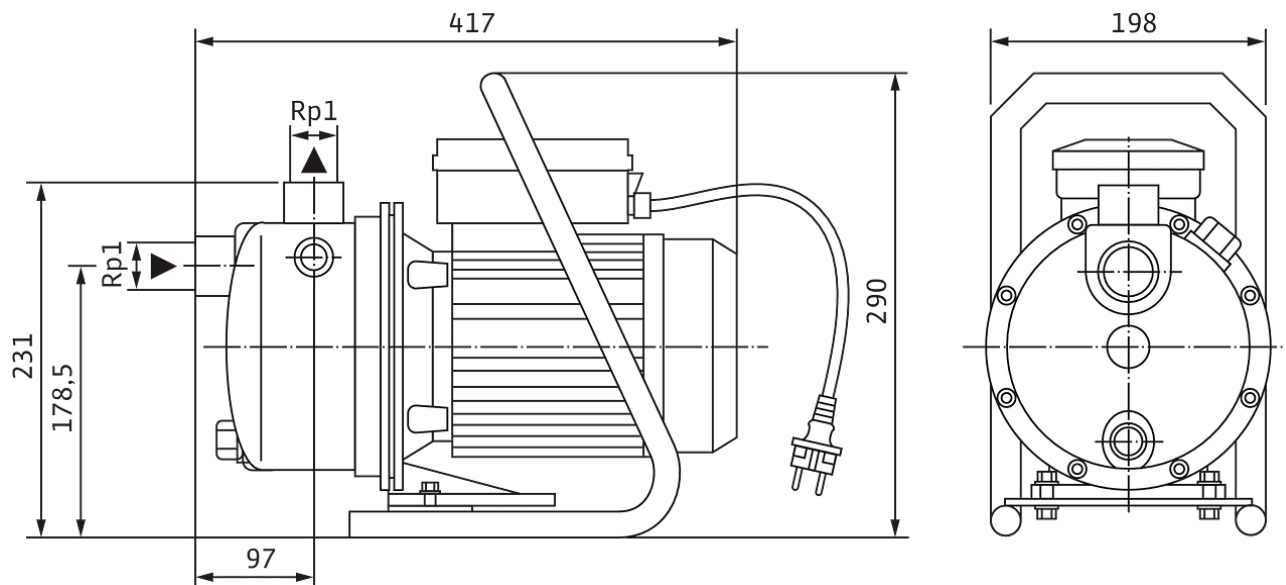
### Charakteristiky





Rozměry a rozměrové výkresy

Jet-WJ



## Text pro výběrová řízení

- Samonasávací, jednostupňové tryskové čerpadlo pro použití v oblasti zásobování vodou, zkrápění a využití dešťové vody.
- Samonasávací čerpací výkon až 8 m díky vestavěnému systému Venturi.
- Čerpadlo je díky vestavěnému zapínači/vypínači jednoduché na ovládání.
- Wilo-WJ je narušeno od Wilo-WJ-X vybaveno integrovaným držadlem.
- Připravené k okamžitému zapojení díky přítomnému přívodnímu kabelu (2 m) se zástrčkou odolnou proti nárazům.
- Připojení pro třífázová provedení přes svorkovnici.
- Všechny součásti přicházející do styku s médiem jsou odolné vůči korozi.

## Materiály

Skříň čerpadla	nerezová ocel
Hřídel	nerezová ocel
Těsnění hřídele	CVPPF
Materiál těsnění	NBR
Oběžné kolo	nerezová ocel

## Provozní údaje

Min. teplota média $T_{\min}$	5 °C
Max. teplota média $T_{\max}$	35 °C
Maximální provozní tlak $p$	10,0 bar
Výtlačné hrdlo	G 1
Max. okolní teplota $T_{\max}$	40 °C

## Údaje o motoru

Sítová přípojka	1~230 V, 50 Hz
Tolerance napětí	±6 %
Jmenovitý výkon motoru $P_2$	1 kW
Jmenovitý proud $I_N$	6,2 A
Jmenovité otáčky $n$	2900 1/min
Izolační třída	B
Třída krytí	IP44

## Rozměry pro instalaci

Přípojka trubky na straně sání $DN_s$	G 1
Přípojka trubky na výtlačku $DN_d$	G 1

## Informace k umístění objednávky

Hmotnost netto cca $m$	12 kg
Značka	Wilo
Název výrobku	Jet WJ 204 (1~230 V)
Číslo výrobku	4144401

## Datový list

## Hydraulické údaje

Maximální provozní tlak $P_N$	6 bar
Výtlačné hrdlo	G 1
Max. dopravní výška $H$	50 m
Min. teplota média $T_{\min}$	5 °C
Max. teplota média $T_{\max}$	35 °C
Min. okolní teplota $T_{\min}$	-15 °C
Max. okolní teplota $T_{\max}$	40 °C

## Údaje o motoru

Sítová přípojka	1~230 V, 50 Hz
Tolerance napětí	±6 %
Jmenovitý výkon motoru $P_2$	1 kW
Jmenovitý proud $I_N$	6,2 A
Jmenovité otáčky $n$	2900 1/min
Izolační třída	B
Třída krytí motoru	IP44

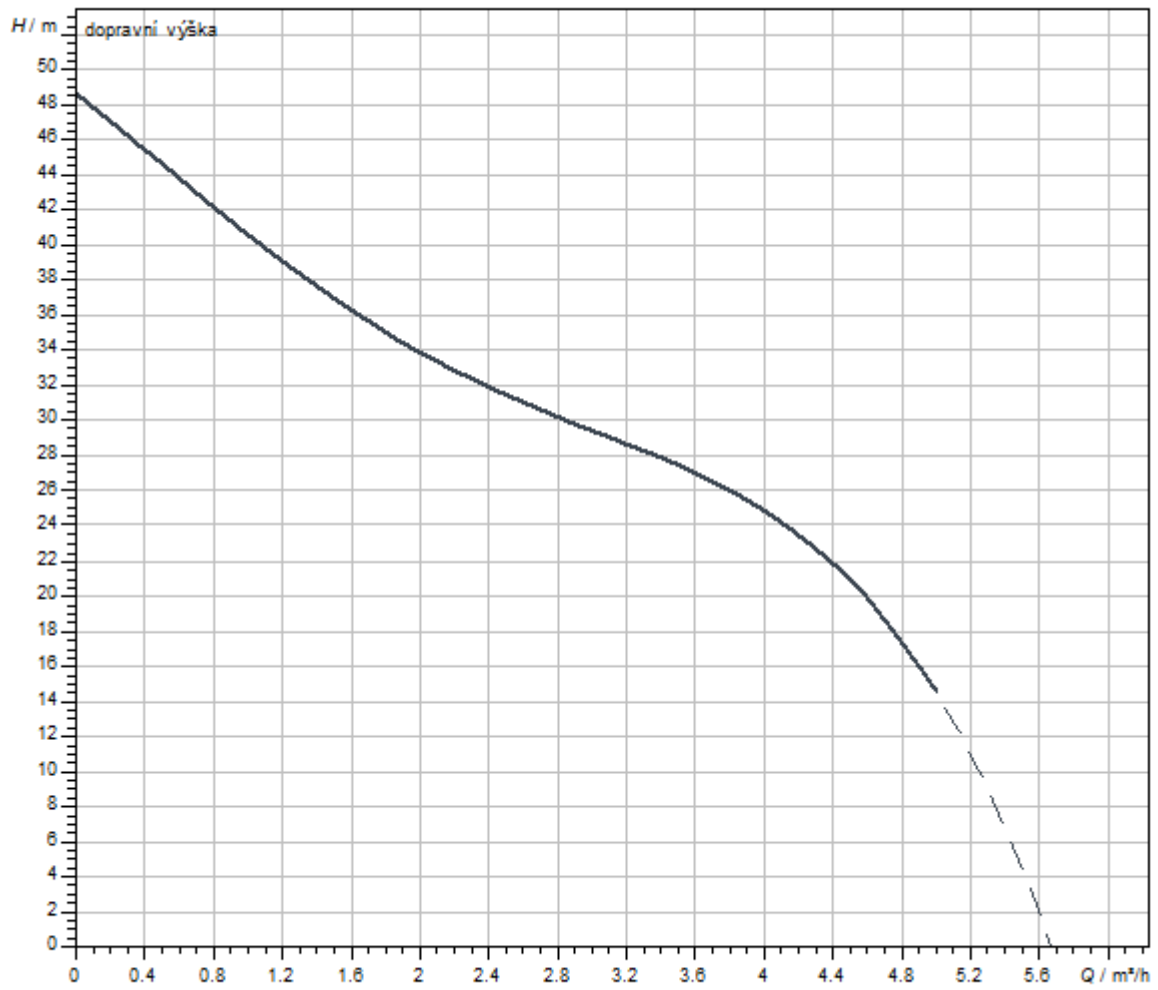
## Materiály

Skříň čerpadla	nerezová ocel
Hřídel	nerezová ocel
Těsnění hřídele	CVPPF
Materiál těsnění	NBR
Oběžné kolo	nerezová ocel

## Rozměry pro instalaci

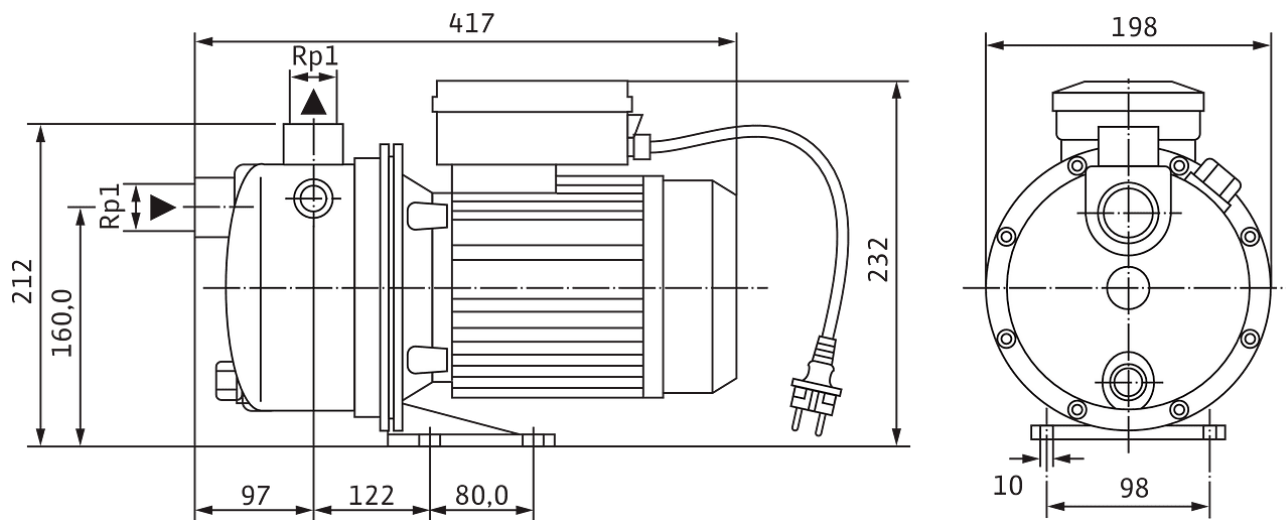
Přípojka trubky na straně sání $D_N$	G 1
Přípojka trubky na výtlaku $D_{Nd}$	G 1

### Charakteristiky



Rozměry a rozměrové výkresy

Jet-WJ



## Text pro výběrová řízení

- Samonasávací, jednostupňové tryskové čerpadlo pro použití v oblasti zásobování vodou, zkrápění a využití dešťové vody.
- Samonasávací čerpací výkon až 8 m díky vestavěnému systému Venturi.
- Čerpadlo je díky vestavěnému zapínači/vypínači jednoduché na ovládání.
- Wilo-WJ je narušeno od Wilo-WJ-X vybaveno integrovaným držadlem.
- Připravené k okamžitému zapojení díky přítomnému přívodnímu kabelu (2 m) se zástrčkou odolnou proti nárazům.
- Připojení pro třífázová provedení přes svorkovnici.
- Všechny součásti přicházející do styku s médiem jsou odolné vůči korozi.

## Materiály

Skříň čerpadla	nerezová ocel
Hřídel	nerezová ocel
Těsnění hřídele	CVPPF
Materiál těsnění	NBR
Oběžné kolo	nerezová ocel

## Provozní údaje

Min. teplota média $T_{\min}$	5 °C
Max. teplota média $T_{\max}$	35 °C
Maximální provozní tlak $p$	10,0 bar
Výtlačné hrdlo	G 1
Max. okolní teplota $T_{\max}$	40 °C

## Údaje o motoru

Sítová přípojka	1~230 V, 50 Hz
Tolerance napětí	±6 %
Jmenovitý výkon motoru $P_2$	1 kW
Jmenovitý proud $I_N$	6,2 A
Jmenovité otáčky $n$	2900 1/min
Izolační třída	B
Třída krytí	IP44

## Rozměry pro instalaci

Přípojka trubky na straně sání $DN_s$	G 1
Přípojka trubky na výtlačku $DN_d$	G 1

## Informace k umístění objednávky

Hmotnost netto cca $m$	11,1 kg
Značka	Wilo
Název výrobku	Jet WJ 204 X (1~230 V)
Číslo výrobku	4143999

## Datový list

## Hydraulické údaje

Maximální provozní tlak $P_N$	6 bar
Výtlačné hrdlo	G 1
Max. dopravní výška $H$	50 m
Min. teplota média $T_{min}$	5 °C
Max. teplota média $T_{max}$	35 °C
Min. okolní teplota $T_{min}$	-15 °C
Max. okolní teplota $T_{max}$	40 °C

## Údaje o motoru

Sítová přípojka	3~230 V, 3~400 V, 50 Hz
Tolerance napětí	±6 %
Jmenovitý výkon motoru $P_2$	1 kW
Jmenovitý proud $I_N$	4,3 A
Jmenovité otáčky $n$	2900 1/min
Izolační třída	B
Třída krytí motoru	IP44

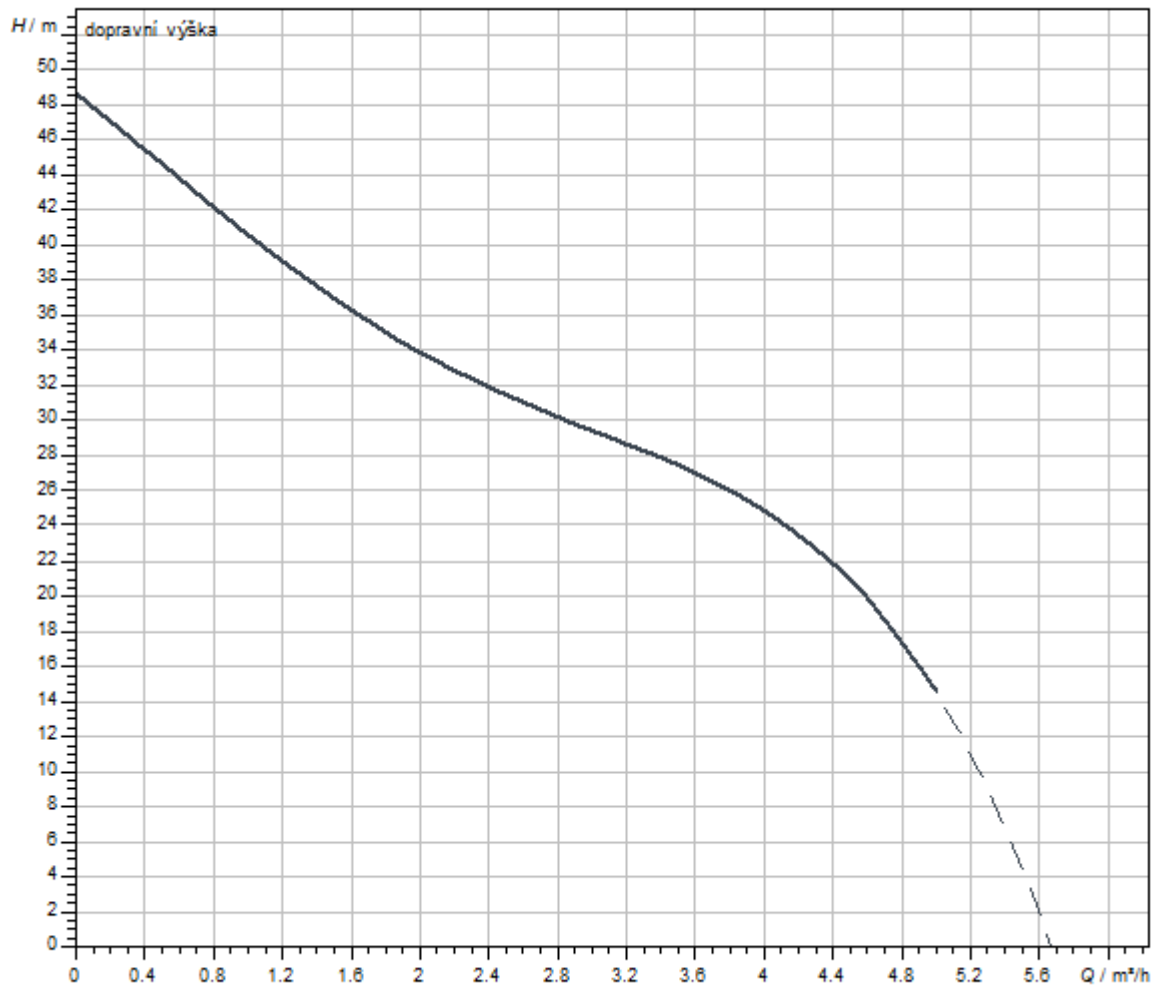
## Materiály

Skříň čerpadla	nerezová ocel
Hřídel	nerezová ocel
Těsnění hřídele	CVPPF
Materiál těsnění	NBR
Oběžné kolo	nerezová ocel

## Rozměry pro instalaci

Přípojka trubky na straně sání $D_Ns$	G 1
Přípojka trubky na výtlaku $D_Nd$	G 1

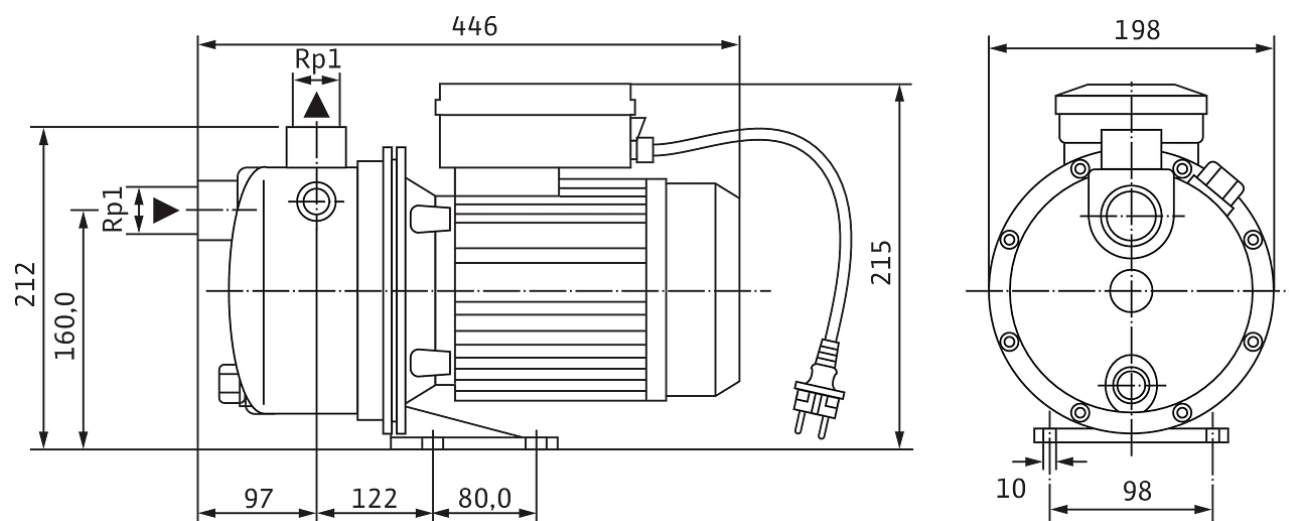
### Charakteristiky





Rozměry a rozměrové výkresy

Jet-WJ



## Text pro výběrová řízení

- Samonasávací, jednostupňové tryskové čerpadlo pro použití v oblasti zásobování vodou, zkrápění a využití dešťové vody.
- Samonasávací čerpací výkon až 8 m díky vestavěnému systému Venturi.
- Čerpadlo je díky vestavěnému zapínači/vypínači jednoduché na ovládání.
- Wilo-WJ je narušeno od Wilo-WJ-X vybaveno integrovaným držadlem.
- Připravené k okamžitému zapojení díky přítomnému přívodnímu kabelu (2 m) se zástrčkou odolnou proti nárazům.
- Připojení pro třífázová provedení přes svorkovnici.
- Všechny součásti přicházející do styku s médiem jsou odolné vůči korozi.

## Materiály

Skříň čerpadla	nerezová ocel
Hřídel	nerezová ocel
Těsnění hřídele	CVPPF
Materiál těsnění	NBR
Oběžné kolo	nerezová ocel

## Provozní údaje

Min. teplota média $T_{\min}$	5 °C
Max. teplota média $T_{\max}$	35 °C
Maximální provozní tlak $p$	10,0 bar
Výtlačné hrdlo	G 1
Max. okolní teplota $T_{\max}$	40 °C

## Údaje o motoru

Sítová přípojka	3~230 V, 3~400 V, 50 Hz
Tolerance napětí	±6 %
Jmenovitý výkon motoru $P_2$	1 kW
Jmenovitý proud $I_N$	4,3 A
Jmenovité otáčky $n$	2900 1/min
Izolační třída	B
Třída krytí	IP44

## Rozměry pro instalaci

Přípojka trubky na straně sání $DNs$	G 1
Přípojka trubky na výtlaku $DNd$	G 1

## Informace k umístění objednávky

Hmotnost netto cca $m$	13,5 kg
Značka	Wilo
Název výrobku	Jet WJ 204 X (3~230/400 V)
Číslo výrobku	4212735