

NOVÝ STRATOS PICO

Katalog PUMPA a.s.



Wilo-Stratos PICO	3
Stratos PICO 15/0,5-4	7
Stratos PICO 15/0,5-6	13
Stratos PICO 15/0,5-8	19
Stratos PICO 25/0,5-4	25
Stratos PICO 25/0,5-4-130	31
Stratos PICO 25/0,5-6	37
Stratos PICO 25/0,5-6-130	43
Stratos PICO 25/0,5-8	49
Stratos PICO 25/0,5-8-130	55
Stratos PICO 30/0,5-4	61
Stratos PICO 30/0,5-6	67
Stratos PICO 30/0,5-8	73



Maximální komfort díky průvodci nastavením.

Díky velkému displeji, ověřené technologii zeleného knoflíku a nového průvodce nastavením je manipulace a provoz čerpadla maximálně komfortní. Wilo-Stratos PICO plus poskytuje ve spojení s Dynamic Adapt plus nejen maximální energetickou účinnost, ale díky svým automatickým ochranným funkcím také vysokou spolehlivost.



Doporučené služby



Asistent Wilo Live

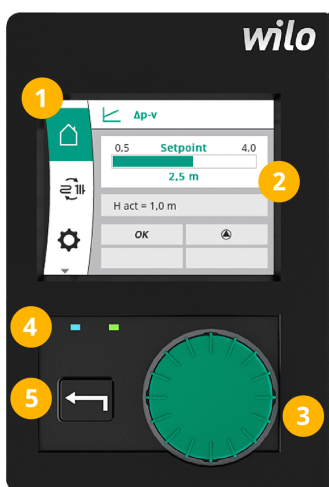


Energetická řešení



Vaše výhody

- > Snadné ovládání díky průvodci nastavením, velkému displeji a technologii zeleného knoflíku
- > Maximální energetická účinnost díky kombinaci technologie EC motorů, funkci Dynamic Adapt plus a přesným možnostem nastavení
- > Volitelně: Ovládání s mobilními přístroji přes Bluetooth s modulem Wilo-Smart Connect BT
- > Vysoká spolehlivost díky integrovaným ochranným funkcím, např. automatickou ochranou proti chodu nasucho a automatickému restartování
- > Snadná kontrola aktuálního průtoku, aktuální dopravní výšky, spotřeby elektrické energie a spotřebovaných kilowatt hodin
- > Snadná instalace elektrických komponentů díky Wilo-Connector



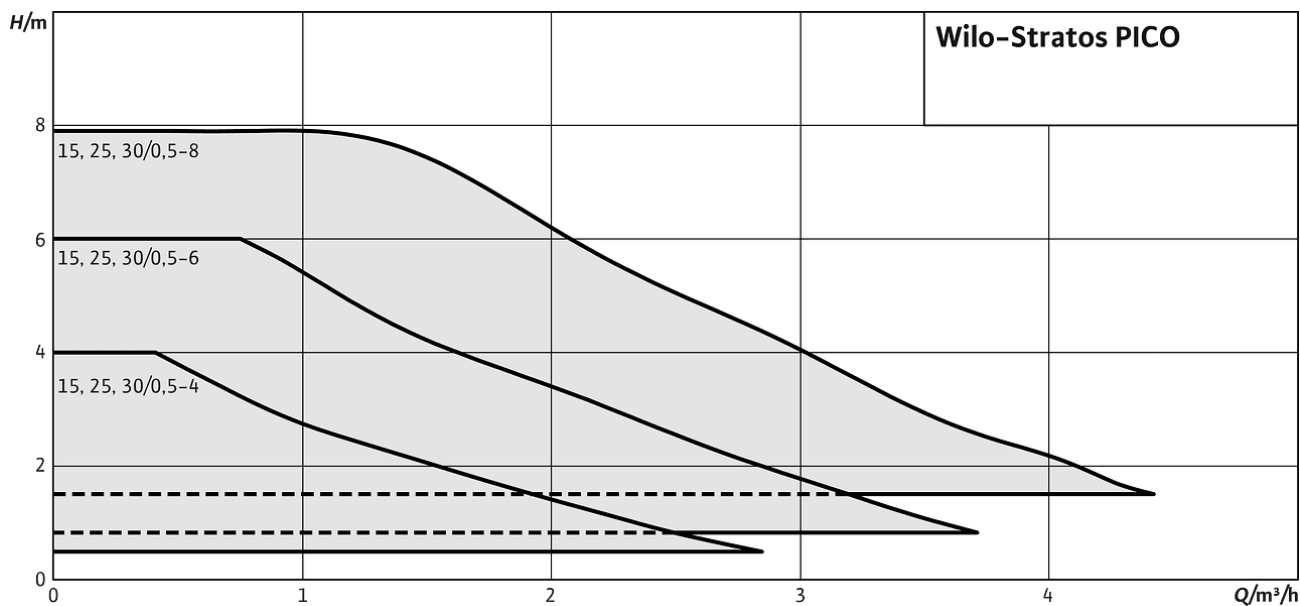
Vlastnosti výrobku

- 1 Barevný displej
- 2 Průvodce nastavením / manuální nastavení
- 3 Zelené ovládací tlačítko
- 4 LED kontrolky
- 5 Tlačítko zpět



Vlastnosti výrobku

- 1 Plně grafické zobrazení s průvodcem nastavením
- 2 Automatický program vlastní ochrany
- 3 Elektronicky komutovaný motor
- 4 Pouzdro s kataforézním povlakem KTL
- 5 Technologie zeleného knoflíku
- 6 Místo zapojení pro rozšiřovací moduly
- 7 Přímý přístup ke šroubům motoru
- 8 Tepelně izolační plášť
- 9 Snadno přístupný Wilo-Connector



Konstrukční typ

Mokroběžné oběhové čerpadlo s připojením na závit, EC motorem odolným proti zablokování a integrovanou elektronickou regulací výkonu.

Použití

Teplovodní vytápění všech systémů, klimatizační zařízení, průmyslová cirkulační zařízení.

Vybavení/funkce

Provozní režimy

- > Dynamic Adapt plus
- > Δp -c pro konstantní diferenční tlak
- > Δp -v pro variabilní diferenční tlak
- > Konstantní otáčky (n-constant)
- > Kompatibilní s aplikací Wilo-Smart Balance

Manuální funkce

- > Nastavení provozního režimu
- > Nastavení výkonu čerpadla (dopravní výšky)
- > Nastavení automatického spouštěcího provozu
- > Nastavení automatického provozu pro ventily nezávislé na tlaku
- > Odvětrávání čerpadla
- > Manuální restart
- > Funkce Reset k vynulování elektroměru
- > Funkce Reset k provedení nastavení z výroby
- > Klávesnicová závěra k zablokování nastavení

Automatické funkce

- > Plynulé přizpůsobování výkonu v závislosti na provozním režimu
- > Automatický útlumový režim
- > Funkce automatického odvětrávání
- > Automatické rozpoznání chodu na sucho
- > Automatický restart

Signální a zobrazovací funkce

- > Střídající zobrazení:
 - > Aktuální čerpané množství
 - > Aktuální dopravní výška
 - > Aktuální otáčky
 - > Příkon
 - > Spotřeba energie
- > Stav displeje pro výstražná hlášení (žlutý displej) a chybová hlášení (červený displej), obojí s chybovým kódem a textovým popisem chyby
- > Stav displeje pro zobrazení procesu (modrý displej):
 - > Odvětrávání čerpadla
 - > Manuální restart
- > LED stavu:
 - > Zelená LED kontrolka: Nezávadný provoz
 - > Modrá LED kontrolka: Komunikace čerpadla s externím modulem

Vybavení

- > Nástavec na klíč na tělese čerpadla
- > Rychlé elektrické připojení díky Wilo-Connector
- > Automatické odvzdušnění
- > Motor odolný vůči zablokování
- > Částicový filtr
- > Sériová tepelná izolace pro použití v topných zařízeních
- > Wilo-Connectivity Interface pro externí moduly

Typový klíč

Příklad:	Wilo-Stratos PICO 30/0,5-8
Stratos PICO	Čerpadlo s vysokou účinností (čerpadlo se závitovým připojením), elektronicky řízené
30/	Jmenovitá světlost přípojky
0,5-8	Rozsah jmenovité dopravní výšky [m]
130	Konstrukční délka
N	Kryt z nerezové oceli
BT	Modul Wilo-Smart Connect v balení

Technické údaje

- > Teplota čerpaného média -10 °C až +110 °C
- > Sítová přípojka 1~230 V, 50 Hz
- > Třída krytí IPX4D
- > Připojení na závit G1, G1½, G2
- > Max. provozní tlak 10°barů

Materiály

- > Skříň čerpadla: Šedá litina s KTL lakováním (nerezová ocel: typ ...-N)
- > Tepelná izolace: polypropylen
- > Hřídel: Nerezová ocel
- > Ložisko: uhlík, impregnovaný kovem
- > Oběžné kolo: Plast

Rozsah dodávky

- > Čerpadlo
- > Tepelná izolace
- > Wilo-Connector
- > Těsnění
- > Návod k montáži a obsluze

Seznam výrobků

Název výrobku	Přípojka trubky	Index energetické účinnosti (EEI)	Konstrukční délka <i>l</i> 0	Maximální provozní tlak <i>P</i> N	Síťová přípojka	Hmotnost brutto cca <i>m</i>	Počet na jednu paletu	Číslo výrobku
Stratos PICO 15/0,5-4	G 1	0,18	130 mm	10 bar	1~230 V, 50/60 Hz	1,9 kg	146	4244390
Stratos PICO 15/0,5-6	G 1	0,18	130 mm	10 bar	1~230 V, 50/60 Hz	1,9 kg	146	4244391
Stratos PICO 15/0,5-8	G 1	0,23	130 mm	10 bar	1~230 V, 50/60 Hz	2,1 kg	146	4244392
Stratos PICO 25/0,5-4	G 1½	0,18	180 mm	10 bar	1~230 V, 50/60 Hz	2,2 kg	146	4244393
Stratos PICO 25/0,5-4 BT	G 1½	0,18	180 mm	10 bar	1~230 V, 50/60 Hz	2,2 kg	146	4244403
Stratos PICO 25/0,5-4-130	G 1½	0,18	130 mm	10 bar	1~230 V, 50/60 Hz	2 kg	146	4244394
Stratos PICO 25/0,5-6	G 1½	0,18	180 mm	10 bar	1~230 V, 50/60 Hz	2,2 kg	146	4244395
Stratos PICO 25/0,5-6 BT	G 1½	0,18	180 mm	10 bar	1~230 V, 50/60 Hz	2,2 kg	146	4244404
Stratos PICO 25/0,5-6-130	G 1½	0,18	130 mm	10 bar	1~230 V, 50/60 Hz	2 kg	146	4244396
Stratos PICO 25/0,5-6-N	G 1½	0,18	180 mm	10 bar	1~230 V, 50/60 Hz	1,9 kg	146	4244402
Stratos PICO 25/0,5-8	G 1½	0,23	180 mm	10 bar	1~230 V, 50/60 Hz	2,4 kg	146	4244397
Stratos PICO 25/0,5-8-130	G 1½	0,23	130 mm	10 bar	1~230 V, 50/60 Hz	2,2 kg	146	4244398
Stratos PICO 30/0,5-4	G 2	0,18	180 mm	10 bar	1~230 V, 50/60 Hz	2,3 kg	146	4244399
Stratos PICO 30/0,5-6	G 2	0,18	180 mm	10 bar	1~230 V, 50/60 Hz	2,3 kg	146	4244400
Stratos PICO 30/0,5-8	G 2	0,23	180 mm	10 bar	1~230 V, 50/60 Hz	2,5 kg	146	4244401



Datový list

Hydraulické údaje

Maximální provozní tlak P_N	10 bar
Minimální výška přítoku při 50 °C	0,5 m
Minimální výška přítoku při 95 °C	3 m
Minimální výška přítoku při 110 °C	10 m
Min. teplota média T_{min}	-10 °C
Max. teplota média T_{max}	110 °C
Maximální teplota média při max. okolní teplotě +25 °C T_{max}	110 °C
Maximální teplota média při max. okolní teplotě +40 °C T_{max}	95 °C
Min. okolní teplota T_{min}	-10 °C
Max. okolní teplota T_{max}	40 °C

Údaje o motoru

Index energetické účinnosti (EEI)	0.18
Síťová přípojka	1~230 V ±10%, 50/60 Hz
Jmenovitý výkon P_2	15 W
Min. otáčky n_{min}	700 1/min
Max. otáčky n_{max}	3400 1/min
Příkon (min) $P_{1 min}$	3 W
Příkon $P_{1 max}$	20 W
Rušivé vyzařování	EN 61000-6-3
Odolnost proti rušení	EN 61000-6-2
Elektromagnetická kompatibilita	EN 61800-3
Šroubení kabelu	1 x PG11
Izolační třída	F
Třída krytí	IPX4D

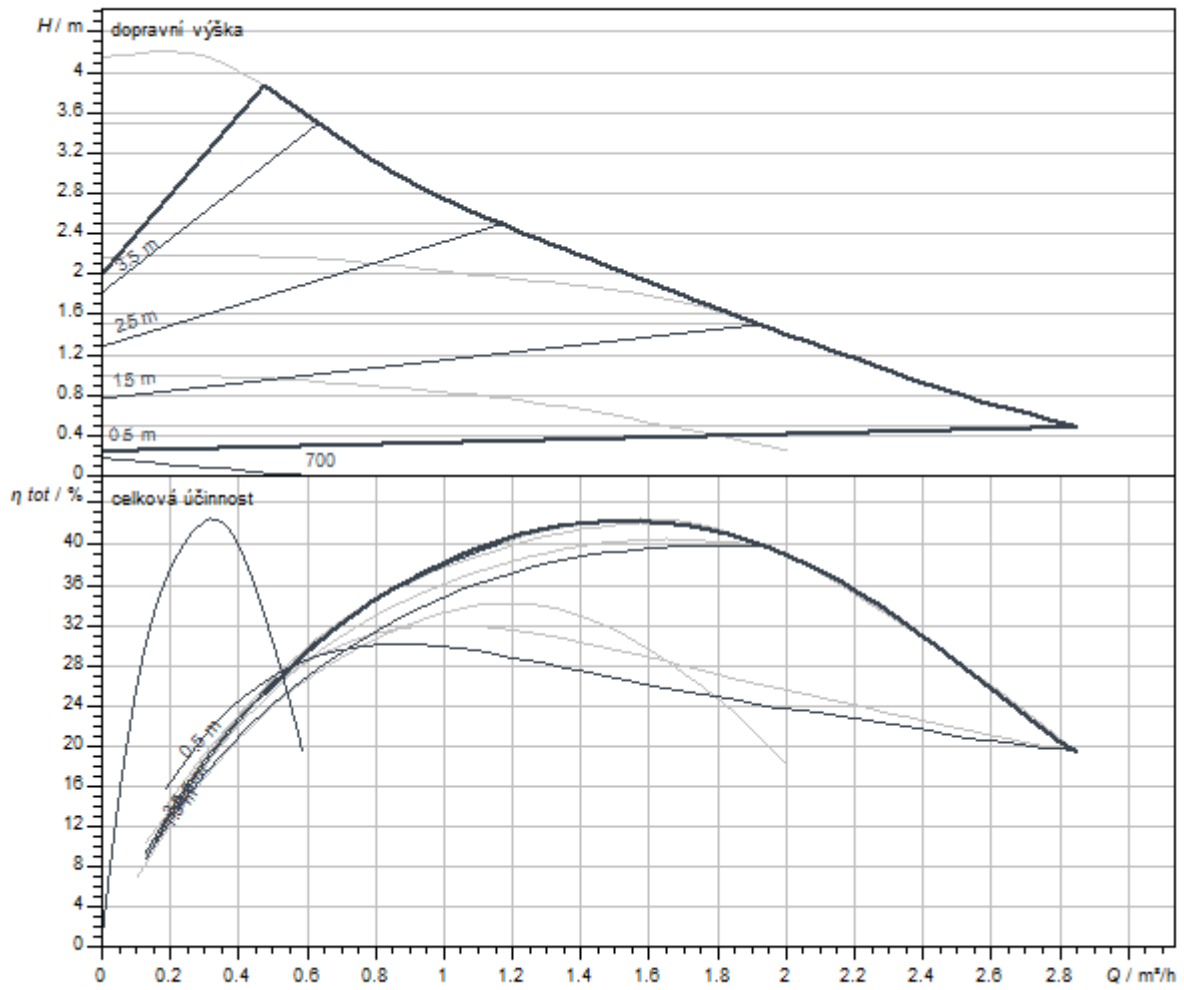
Materiály

Skříň čerpadla	litina
Oběžné kolo	PP-GF40
Hřídel	nerezová ocel
Materiál ložiska	uhlík, impregnovaný kovem

Rozměry pro instalaci

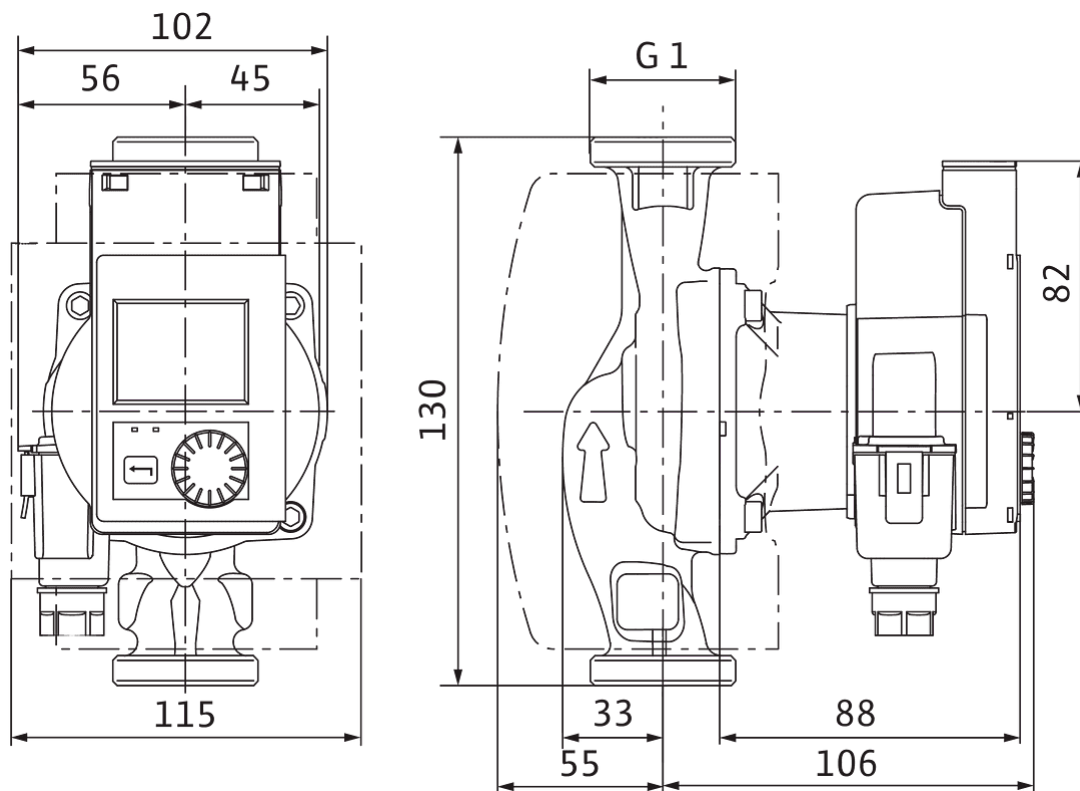
Přípojka trubky na výtlačku DN_d	G 1
Přípojka trubky na straně sání DN_s	G 1
Konstrukční délka l_0	130 mm

Charakteristiky



Rozměry a rozměrové výkresy

Stratos PICO 15/0,5-4



Informace k objednávkám

Údaje o výrobku

Značka	Wilo
Název výrobku	Stratos PICO 15/0,5-4
Číslo výrobku	4244390
Číslo EAN	4062679126036
Barva	Zelená
Minimální objem objednávky	1
Dostupnost na trhu	2022-01-01

Rozměry a hmotnosti

Délka včetně obalu	194 mm
Délka <i>L</i>	160 mm
Výška včetně obalu	121 mm
Výška <i>H</i>	114 mm
Šířka včetně obalu	213 mm
Šířka <i>W</i>	165 mm
Hmotnost brutto cca <i>m</i>	1,9 kg
Hmotnost netto cca <i>m</i>	1,6 kg

Balení

Počet na jednu vrstvu	20
Vlastnost balení	Prodejní obal
Druh balení	Karton
Počet na jednu paletu	146

Text pro výběrová řízení

Vysoce efektivní čerpadlo WILO-Stratos PICO, elektronicky řízené

Mokroběžné oběhové čerpadlo s připojením na závit, synchronním motorem, odolným vůči zablokování dle technologie ECM (až 90% úspora energie ve srovnání s neregulovaným čerpadlem) a integrovanou elektronickou regulací výkonu k plynulému řízení dle diferenčního tlaku.

Použitelné pro všechna topná a klimatizační zařízení (-10 °C až +110 °C).

Regulační režim volitelný dle použití při topení radiátory/podlahovém vytápění.

Způsoby regulace:

- > Permanentní, automatické přizpůsobování výkonu podle potřeby zařízení bez zadání požadované hodnoty **Wilo-Dynamic Adapt plus** (nastavení z výroby)
- > Průvodce nastavením pro **počet radiátorů** nebo **plochu podlahového vytápění**
- > Variabilní diferenční tlak (**$\Delta p-v$**)
- > Konstantní diferenční tlak (**$\Delta p-c$**)
- > Konstantní otáčky (**$n-const.$**)

Funkce:

- > Automatický útlumový režim
- > Ukazatel poruchy / výstražného hlášení včetně textového popisu a chybového kódu
- > Automatické odvětrávání prostoru rotoru
- > Funkce manuálního restartování za účelem dodatečného odblokování čerpadla v případě potřeby
- > Klávesnicová závěra
- > Funkce k vynulování elektroměru nebo k nastavení na nastavení z výroby
- > Detekce chodu na sucho
- > Automatická deblokační funkce a integrovaná ochrana motoru
- > Podporuje hydraulické vyrovnávání s aplikací Wilo-Assistant

Provedení:

- > Grafický barevný displej s ovládáním přes manuální ovládání jedním knoflíkem
- > Místo zapojení pro komunikační moduly Wilo jako rozhraní např. pro Bluetooth
- > Načtení a nastavení provozních údajů a např. vytvoření protokolu o uvedení do provozu přes rozhraní Bluetooth (jako příslušenství) pomocí aplikace Wilo-Assistant
- > Minimální spotřeba jen 3 W
- > Sériově tepelná izolace
- > Záruka 5 let
- > Sdružením techn. kontroly (TÜV) prověřená vysoká účinnost (lze najít na www.wilo.com/legal)

Volitelné příslušenství:

- > Modul Wilo-Smart Connect BT pro Bluetooth připojení k mobilním přístrojům pomocí aplikace Wilo-Assistant

Provozní údaje

teplota média T	-10 °C
okolní teplota T	-10 °C
Maximální provozní tlak P_N	10 bar
Minimální výška přítoku při 50 °C	0,5 m
Minimální výška přítoku při 95 °C	3 m
Minimální výška přítoku při 110 °C	10 m

Údaje o motoru

Index energetické účinnosti (EEI)	0.18
Rušivé vyzařování	EN 61000-6-3
Odolnost proti rušení	EN 61000-6-2
Síťová přípojka	1~230 V, 50/60 Hz
Příkon $P_{1\max}$	20 W
Min. otáčky n_{\min}	700 1/min
Max. otáčky n_{\max}	3400 1/min
Třída krytí motoru	IPX4D
Šroubení kabelu	1 x PG11

Materiály

Skříň čerpadla	litina
Oběžné kolo	PP-GF40
Hřídel	nerezová ocel
Materiál ložiska	uhlík, impregnovaný kovem

Informace k umístění objednávky

Značka	Wilo
Název výrobku	Stratos PICO 15/0,5-4
Hmotnost netto cca <i>m</i>	1,6 kg
Číslo výrobku	4244390

Rozměry pro instalaci

Přípojka trubky na straně sání <i>DN_s</i>	G 1
Přípojka trubky na výtlačku <i>DN_d</i>	G 1
Konstrukční délka <i>l₀</i>	130 mm

Služby

Společnost Wilo se pyšní dlouhodobou tradicí spolupráce s instalatéry a výrobcí zařízení. Důležitou součástí naší filozofie partnerství je závodní zákaznický servis Wilo. Společně vytvoříme koncept služeb, který bude odpovídat vašim individuálním požadavkům – a díky našim odborným znalostem a osobní konzultaci zajistíme, aby vaše zařízení fungovaly energeticky efektivně, spolehlivě a co neefektivněji. Naši kompetentní servisní technici Wilo vám pomohou rychle, spolehlivě a ve správný čas.

Doporučené služby

Servis Wilo-Live Assistant	2216415
Energetická řešení pro mokroběžná čerpadla	2219285

Další služby

Prodloužená záruka mokroběžných čerpadel	2219589
Projektová podpora pro mokroběžná čerpadla	2219320
Instalace mokroběžných čerpadel	2219355
Uvedení mokroběžných čerpadel do provozu	2219390
Údržba BASIC mokroběžných čerpadel	2219530
Údržba COMFORT mokroběžných čerpadel	2219416
Údržba PREMIUM mokroběžných čerpadel	2219545



Datový list

Hydraulické údaje

Maximální provozní tlak P_N	10 bar
Minimální výška přítoku při 50 °C	0,5 m
Minimální výška přítoku při 95 °C	3 m
Minimální výška přítoku při 110 °C	10 m
Min. teplota média T_{min}	-10 °C
Max. teplota média T_{max}	110 °C
Maximální teplota média při max. okolní teplotě +25 °C T_{max}	110 °C
Maximální teplota média při max. okolní teplotě +40 °C T_{max}	95 °C
Min. okolní teplota T_{min}	-10 °C
Max. okolní teplota T_{max}	40 °C

Údaje o motoru

Index energetické účinnosti (EEI)	0.18
Síťová přípojka	1~230 V ±10%, 50/60 Hz
Jmenovitý výkon P_2	30 W
Min. otáčky n_{min}	700 1/min
Max. otáčky n_{max}	4200 1/min
Příkon (min) $P_{1 min}$	3 W
Příkon $P_{1 max}$	40 W
Rušivé vyzařování	EN 61000-6-3
Odolnost proti rušení	EN 61000-6-2
Elektromagnetická kompatibilita	EN 61800-3
Šroubení kabelu	1 x PG11
Izolační třída	F
Třída krytí	IPX4D

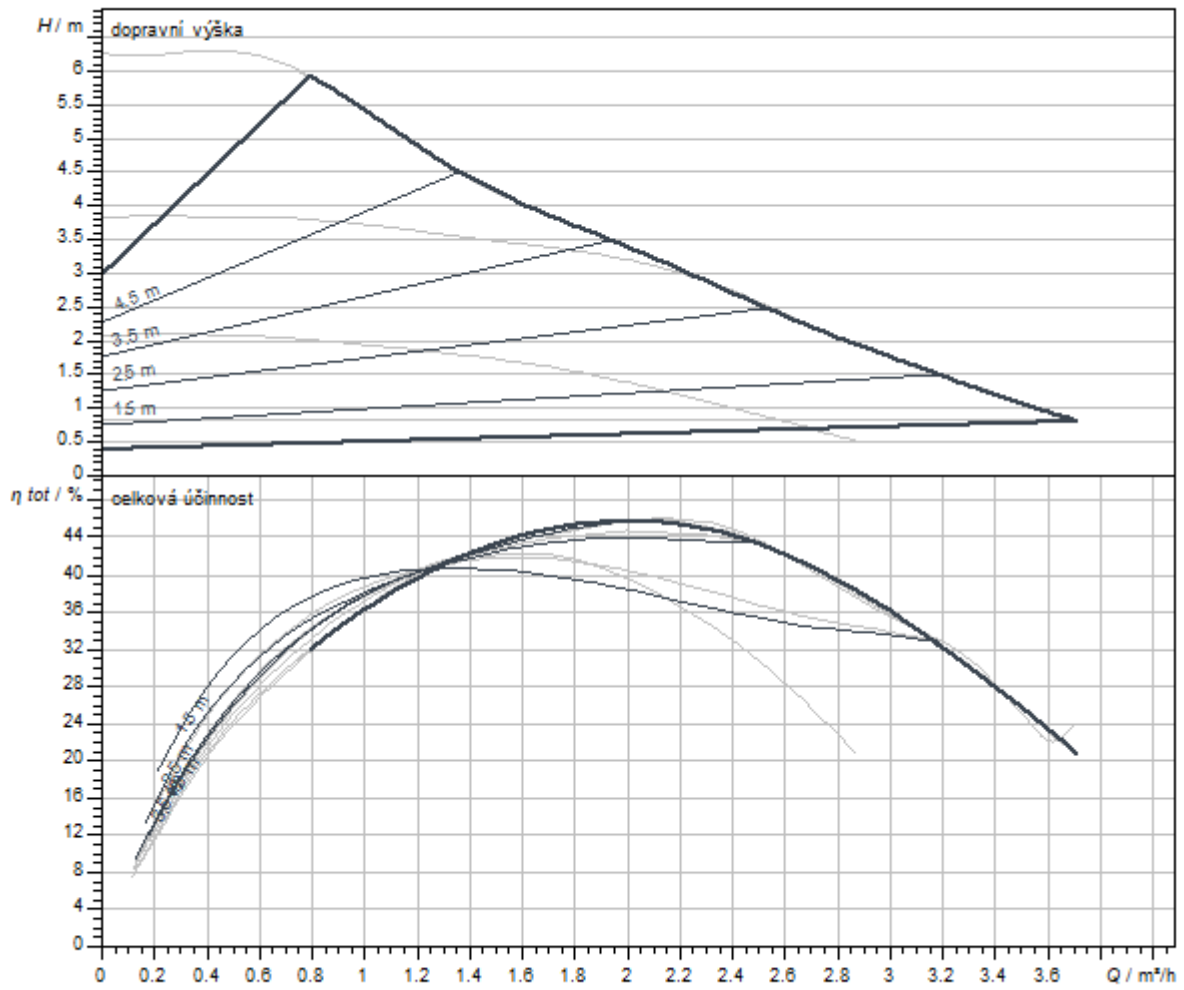
Materiály

Skříň čerpadla	litina
Oběžné kolo	PP-GF40
Hřídel	nerezová ocel
Materiál ložiska	uhlík, impregnovaný kovem

Rozměry pro instalaci

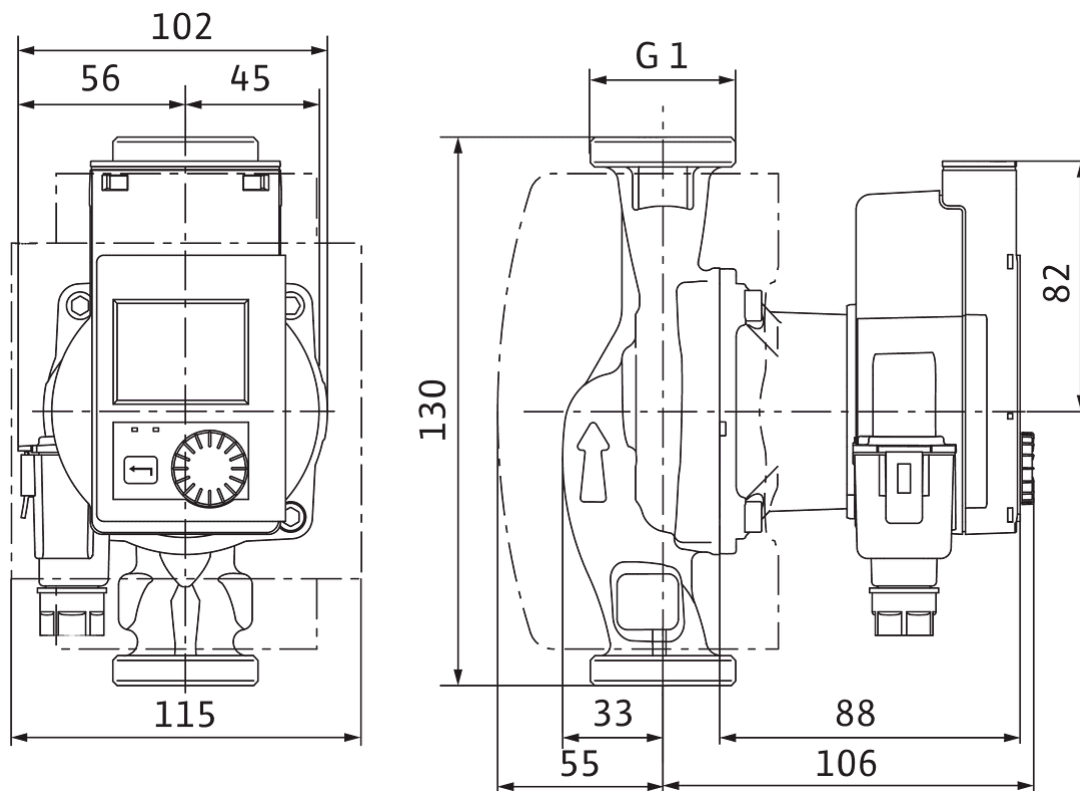
Přípojka trubky na výtlačku DNd	G 1
Přípojka trubky na straně sání DNs	G 1
Konstrukční délka l_0	130 mm

Charakteristiky



Rozměry a rozměrové výkresy

Stratos PICO 15/0,5-6



Informace k objednávkám

Údaje o výrobku

Značka	Wilo
Název výrobku	Stratos PICO 15/0,5-6
Číslo výrobku	4244391
Číslo EAN	4062679126043
Barva	Zelená
Minimální objem objednávky	1
Dostupnost na trhu	2022-01-01

Rozměry a hmotnosti

Délka včetně obalu	194 mm
Délka <i>L</i>	160 mm
Výška včetně obalu	121 mm
Výška <i>H</i>	114 mm
Šířka včetně obalu	213 mm
Šířka <i>W</i>	165 mm
Hmotnost brutto cca <i>m</i>	1,9 kg
Hmotnost netto cca <i>m</i>	1,6 kg

Balení

Počet na jednu vrstvu	20
Vlastnost balení	Prodejní obal
Druh balení	Karton
Počet na jednu paletu	146

Text pro výběrová řízení

Vysoce efektivní čerpadlo WILO-Stratos PICO, elektronicky řízené

Mokroběžné oběhové čerpadlo s připojením na závit, synchronním motorem, odolným vůči zablokování dle technologie ECM (až 90% úspora energie ve srovnání s neregulovaným čerpadlem) a integrovanou elektronickou regulací výkonu k plynulému řízení dle diferenčního tlaku.

Použitelné pro všechna topná a klimatizační zařízení (-10 °C až +110 °C).

Regulační režim volitelný dle použití při topení radiátory/podlahovém vytápění.

Způsoby regulace:

- > Permanentní, automatické přizpůsobování výkonu podle potřeby zařízení bez zadání požadované hodnoty **Wilo-Dynamic Adapt plus** (nastavení z výroby)
- > Průvodce nastavením pro **počet radiátorů** nebo **plochu podlahového vytápění**
- > Variabilní diferenční tlak (**$\Delta p-v$**)
- > Konstantní diferenční tlak (**$\Delta p-c$**)
- > Konstantní otáčky (**$n-const.$**)

Funkce:

- > Automatický útlumový režim
- > Ukazatel poruchy / výstražného hlášení včetně textového popisu a chybového kódu
- > Automatické odvětrávání prostoru rotoru
- > Funkce manuálního restartování za účelem dodatečného odblokování čerpadla v případě potřeby
- > Klávesnicová závěra
- > Funkce k vynulování elektroměru nebo k nastavení na nastavení z výroby
- > Detekce chodu na sucho
- > Automatická deblokační funkce a integrovaná ochrana motoru
- > Podporuje hydraulické vyrovnávání s aplikací Wilo-Assistant

Provedení:

- > Grafický barevný displej s ovládáním přes manuální ovládání jedním knoflíkem
- > Místo zapojení pro komunikační moduly Wilo jako rozhraní např. pro Bluetooth
- > Načtení a nastavení provozních údajů a např. vytvoření protokolu o uvedení do provozu přes rozhraní Bluetooth (jako příslušenství) pomocí aplikace Wilo-Assistant
- > Minimální spotřeba jen 3 W
- > Sériově tepelná izolace
- > Záruka 5 let
- > Sdružením techn. kontroly (TÜV) prověřená vysoká účinnost (lze najít na www.wilo.com/legal)

Volitelné příslušenství:

- > Modul Wilo-Smart Connect BT pro Bluetooth připojení k mobilním přístrojům pomocí aplikace Wilo-Assistant

Provozní údaje

teplota média T	-10 °C
okolní teplota T	-10 °C
Maximální provozní tlak P_N	10 bar
Minimální výška přítoku při 50 °C	0,5 m
Minimální výška přítoku při 95 °C	3 m
Minimální výška přítoku při 110 °C	10 m

Údaje o motoru

Index energetické účinnosti (EEI)	0.18
Rušivé vyzařování	EN 61000-6-3
Odolnost proti rušení	EN 61000-6-2
Síťová přípojka	1~230 V, 50/60 Hz
Příkon $P_{1\max}$	40 W
Min. otáčky n_{\min}	700 1/min
Max. otáčky n_{\max}	4200 1/min
Třída krytí motoru	IPX4D
Šroubení kabelu	1 x PG11

Materiály

Skříň čerpadla	litina
Oběžné kolo	PP-GF40
Hřídel	nerezová ocel
Materiál ložiska	uhlík, impregnovaný kovem

Informace k umístění objednávky

Značka	Wilo
Název výrobku	Stratos PICO 15/0,5-6
Hmotnost netto cca <i>m</i>	1,6 kg
Číslo výrobku	4244391

Rozměry pro instalaci

Přípojka trubky na straně sání <i>DN_s</i>	G 1
Přípojka trubky na výtlačku <i>DN_d</i>	G 1
Konstrukční délka <i>l₀</i>	130 mm

Služby

Společnost Wilo se pyšní dlouhodobou tradicí spolupráce s instalatéry a výrobcí zařízení. Důležitou součástí naší filozofie partnerství je závodní zákaznický servis Wilo. Společně vytvoříme koncept služeb, který bude odpovídat vašim individuálním požadavkům – a díky našim odborným znalostem a osobní konzultaci zajistíme, aby vaše zařízení fungovaly energeticky efektivně, spolehlivě a co neefektivněji. Naši kompetentní servisní technici Wilo vám pomohou rychle, spolehlivě a ve správný čas.

Doporučené služby

Servis Wilo-Live Assistant	2216415
Energetická řešení pro mokroběžná čerpadla	2219285

Další služby

Prodloužená záruka mokroběžných čerpadel	2219589
Projektová podpora pro mokroběžná čerpadla	2219320
Instalace mokroběžných čerpadel	2219355
Uvedení mokroběžných čerpadel do provozu	2219390
Údržba BASIC mokroběžných čerpadel	2219530
Údržba COMFORT mokroběžných čerpadel	2219416
Údržba PREMIUM mokroběžných čerpadel	2219545



Datový list

Hydraulické údaje

Maximální provozní tlak P_N	10 bar
Minimální výška přítoku při 50 °C	0,5 m
Minimální výška přítoku při 95 °C	3 m
Minimální výška přítoku při 110 °C	10 m
Min. teplota média T_{min}	-10 °C
Max. teplota média T_{max}	110 °C
Maximální teplota média při max. okolní teplotě +25 °C T_{max}	110 °C
Maximální teplota média při max. okolní teplotě +40 °C T_{max}	95 °C
Min. okolní teplota T_{min}	-10 °C
Max. okolní teplota T_{max}	40 °C

Údaje o motoru

Index energetické účinnosti (EEI)	0.23
Síťová přípojka	1~230 V ±10%, 50/60 Hz
Jmenovitý výkon P_2	58 W
Min. otáčky n_{min}	500 1/min
Max. otáčky n_{max}	4800 1/min
Příkon (min) $P_{1 min}$	3 W
Příkon $P_{1 max}$	75 W
Rušivé vyzařování	EN 61000-6-3
Odolnost proti rušení	EN 61000-6-2
Elektromagnetická kompatibilita	EN 61800-3
Šroubení kabelu	1 x PG11
Izolační třída	F
Třída krytí	IPX4D

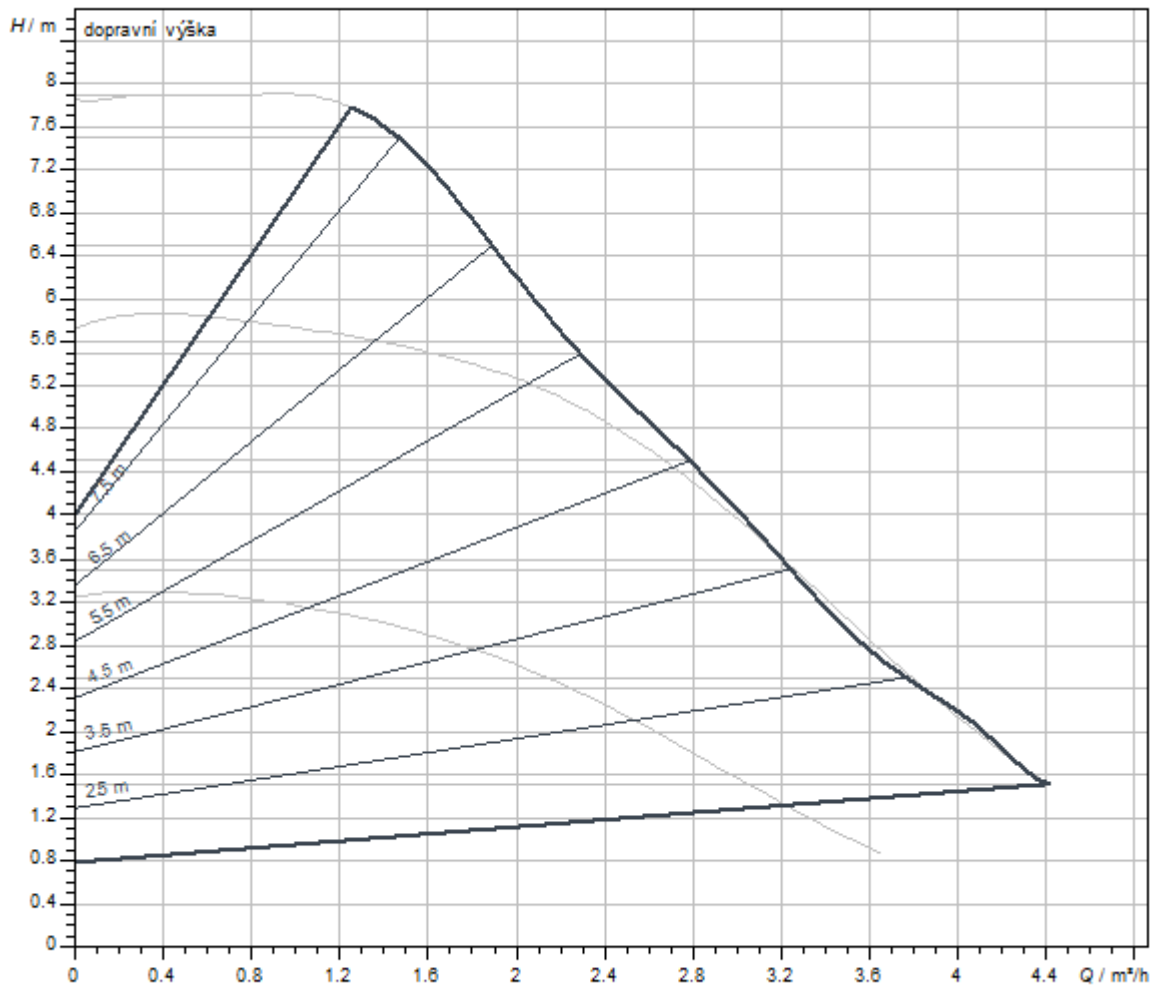
Materiály

Skříň čerpadla	litina
Oběžné kolo	PP-GF40
Hřídel	nerezová ocel
Materiál ložiska	uhlík, impregnovaný kovem

Rozměry pro instalaci

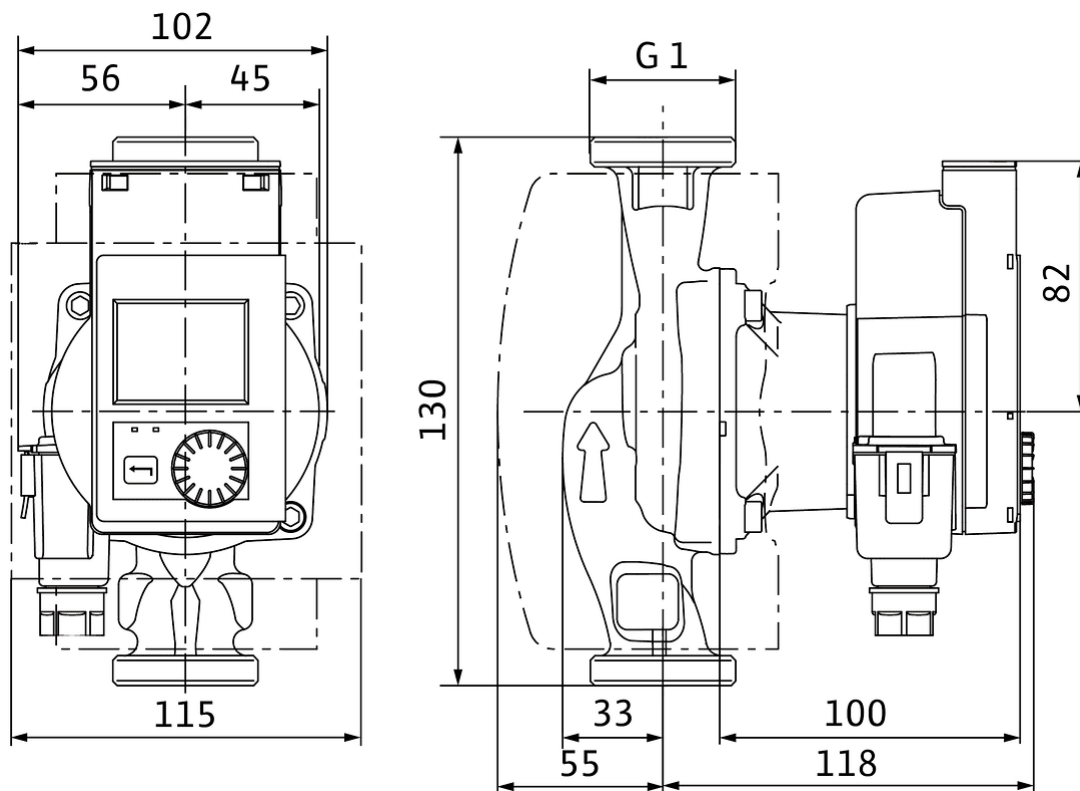
Přípojka trubky na výtlačku DN_d	G 1
Přípojka trubky na straně sání DN_s	G 1
Konstrukční délka l_0	130 mm

Charakteristiky



Rozměry a rozměrové výkresy

Stratos PICO 15/0,5-8



Informace k objednávkám

Údaje o výrobku

Značka	Wilo
Název výrobku	Stratos PICO 15/0,5-8
Číslo výrobku	4244392
Číslo EAN	4062679126050
Barva	Zelená
Minimální objem objednávky	1
Dostupnost na trhu	2022-01-01

Rozměry a hmotnosti

Délka včetně obalu	194 mm
Délka <i>L</i>	160 mm
Výška včetně obalu	121 mm
Výška <i>H</i>	114 mm
Šířka včetně obalu	213 mm
Šířka <i>W</i>	177 mm
Hmotnost brutto cca <i>m</i>	2,1 kg
Hmotnost netto cca <i>m</i>	1,8 kg

Balení

Počet na jednu vrstvu	20
Vlastnost balení	Prodejní obal
Druh balení	Karton
Počet na jednu paletu	146

Text pro výběrová řízení

Vysoce efektivní čerpadlo WILO-Stratos PICO, elektronicky řízené

Mokroběžné oběhové čerpadlo s připojením na závit, synchronním motorem, odolným vůči zablokování dle technologie ECM (až 90% úspora energie ve srovnání s neregulovaným čerpadlem) a integrovanou elektronickou regulací výkonu k plynulému řízení dle diferenčního tlaku.

Použitelné pro všechna topná a klimatizační zařízení (-10 °C až +110 °C).

Regulační režim volitelný dle použití při topení radiátory/podlahovém vytápění.

Způsoby regulace:

- > Permanentní, automatické přizpůsobování výkonu podle potřeby zařízení bez zadání požadované hodnoty **Wilo-Dynamic Adapt plus** (nastavení z výroby)
- > Průvodce nastavením pro **počet radiátorů** nebo **plochu podlahového vytápění**
- > Variabilní diferenční tlak (**$\Delta p-v$**)
- > Konstantní diferenční tlak (**$\Delta p-c$**)
- > Konstantní otáčky (**$n-const.$**)

Funkce:

- > Automatický útlumový režim
- > Ukazatel poruchy / výstražného hlášení včetně textového popisu a chybového kódu
- > Automatické odvětrávání prostoru rotoru
- > Funkce manuálního restartování za účelem dodatečného odblokování čerpadla v případě potřeby
- > Klávesnicová závěra
- > Funkce k vynulování elektroměru nebo k nastavení na nastavení z výroby
- > Detekce chodu na sucho
- > Automatická deblokační funkce a integrovaná ochrana motoru
- > Podporuje hydraulické vyrovnávání s aplikací Wilo-Assistant

Provedení:

- > Grafický barevný displej s ovládáním přes manuální ovládání jedním knoflíkem
- > Místo zapojení pro komunikační moduly Wilo jako rozhraní např. pro Bluetooth
- > Načtení a nastavení provozních údajů a např. vytvoření protokolu o uvedení do provozu přes rozhraní Bluetooth (jako příslušenství) pomocí aplikace Wilo-Assistant
- > Minimální spotřeba jen 3 W
- > Sériově tepelná izolace
- > Záruka 5 let
- > Sdružením techn. kontroly (TÜV) prověřená vysoká účinnost (lze najít na www.wilo.com/legal)

Volitelné příslušenství:

- > Modul Wilo-Smart Connect BT pro Bluetooth připojení k mobilním přístrojům pomocí aplikace Wilo-Assistant

Provozní údaje

teplota média T	-10 °C
okolní teplota T	-10 °C
Maximální provozní tlak P_N	10 bar
Minimální výška přítoku při 50 °C	0,5 m
Minimální výška přítoku při 95 °C	3 m
Minimální výška přítoku při 110 °C	10 m

Údaje o motoru

Index energetické účinnosti (EEI)	0.23
Rušivé vyzařování	EN 61000-6-3
Odolnost proti rušení	EN 61000-6-2
Síťová přípojka	1~230 V, 50/60 Hz
Příkon $P_{1\max}$	75 W
Min. otáčky n_{\min}	500 1/min
Max. otáčky n_{\max}	4800 1/min
Třída krytí motoru	IPX4D
Šroubení kabelu	1 x PG11

Materiály

Skříň čerpadla	litina
Oběžné kolo	PP-GF40
Hřídel	nerezová ocel
Materiál ložiska	uhlík, impregnovaný kovem

Informace k umístění objednávky

Značka	Wilo
Název výrobku	Stratos PICO 15/0,5-8
Hmotnost netto cca <i>m</i>	1,8 kg
Číslo výrobku	4244392

Rozměry pro instalaci

Přípojka trubky na straně sání <i>DN_s</i>	G 1
Přípojka trubky na výtlačku <i>DN_d</i>	G 1
Konstrukční délka <i>l₀</i>	130 mm

Služby

Společnost Wilo se pyšní dlouhodobou tradicí spolupráce s instalatéry a výrobcí zařízení. Důležitou součástí naší filozofie partnerství je závodní zákaznický servis Wilo. Společně vytvoříme koncept služeb, který bude odpovídat vašim individuálním požadavkům – a díky našim odborným znalostem a osobní konzultaci zajistíme, aby vaše zařízení fungovaly energeticky efektivně, spolehlivě a co neefektivněji. Naši kompetentní servisní technici Wilo vám pomohou rychle, spolehlivě a ve správný čas.

Doporučené služby

Servis Wilo-Live Assistant	2216415
Energetická řešení pro mokroběžná čerpadla	2219285

Další služby

Prodloužená záruka mokroběžných čerpadel	2219589
Projektová podpora pro mokroběžná čerpadla	2219320
Instalace mokroběžných čerpadel	2219355
Uvedení mokroběžných čerpadel do provozu	2219390
Údržba BASIC mokroběžných čerpadel	2219530
Údržba COMFORT mokroběžných čerpadel	2219416
Údržba PREMIUM mokroběžných čerpadel	2219545



Datový list

Hydraulické údaje

Maximální provozní tlak P_N	10 bar
Minimální výška přítoku při 50 °C	0,5 m
Minimální výška přítoku při 95 °C	3 m
Minimální výška přítoku při 110 °C	10 m
Min. teplota média T_{min}	-10 °C
Max. teplota média T_{max}	110 °C
Maximální teplota média při max. okolní teplotě +25 °C T_{max}	110 °C
Maximální teplota média při max. okolní teplotě +40 °C T_{max}	95 °C
Min. okolní teplota T_{min}	-10 °C
Max. okolní teplota T_{max}	40 °C

Údaje o motoru

Index energetické účinnosti (EEI)	0.18
Síťová přípojka	1~230 V ±10%, 50/60 Hz
Jmenovitý výkon P_2	15 W
Min. otáčky n_{min}	700 1/min
Max. otáčky n_{max}	3400 1/min
Příkon (min) $P_{1 min}$	3 W
Příkon $P_{1 max}$	20 W
Rušivé vyzařování	EN 61000-6-3
Odolnost proti rušení	EN 61000-6-2
Elektromagnetická kompatibilita	EN 61800-3
Šroubení kabelu	1 x PG11
Izolační třída	F
Třída krytí	IPX4D

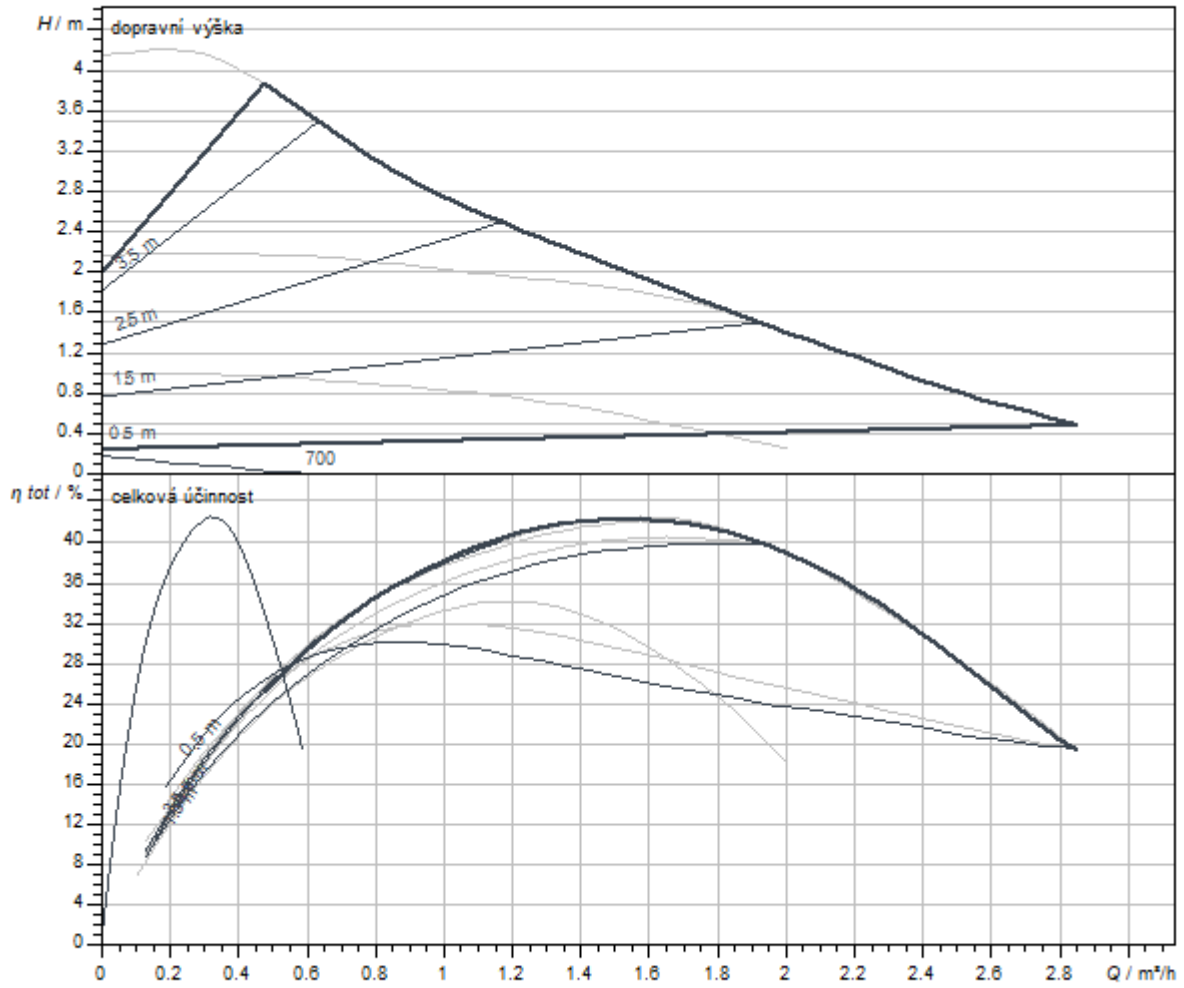
Materiály

Skříň čerpadla	litina
Oběžné kolo	PP-GF40
Hřídel	nerezová ocel
Materiál ložiska	uhlík, impregnovaný kovem

Rozměry pro instalaci

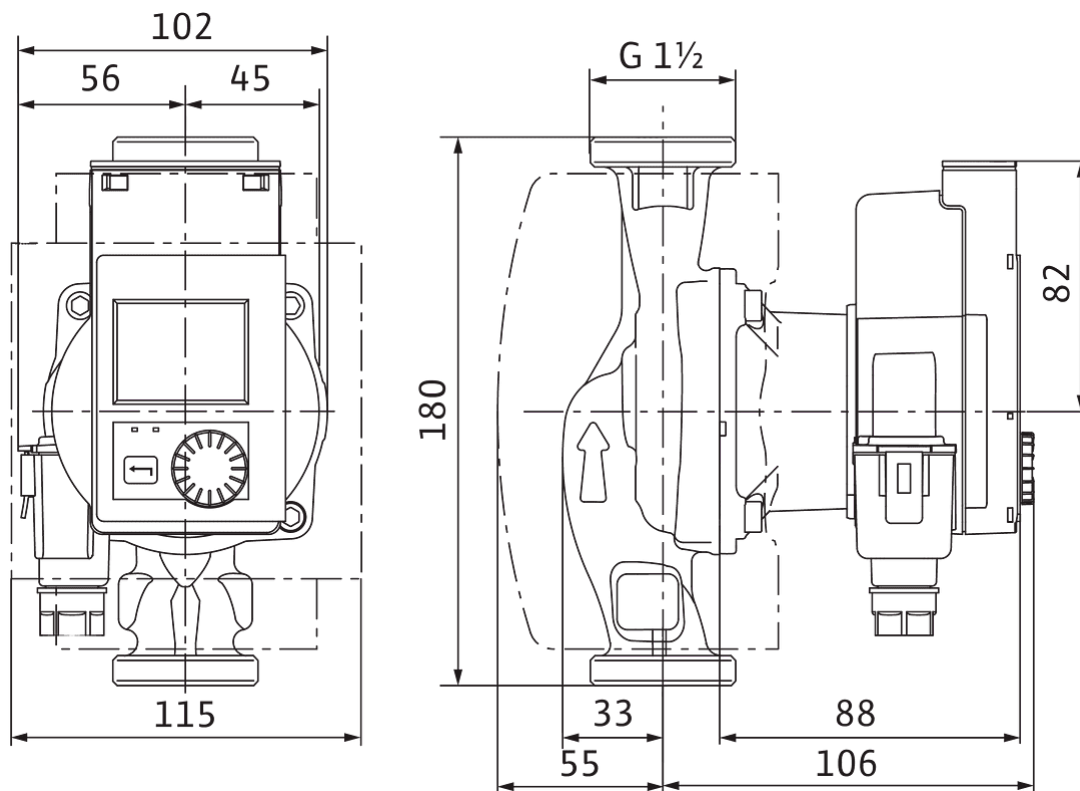
Přípojka trubky na výtlačku DNd	G 1½
Přípojka trubky na straně sání DNs	G 1½
Konstrukční délka l_0	180 mm

Charakteristiky



Rozměry a rozměrové výkresy

Stratos PICO 25/0,5-4



Informace k objednávkám

Údaje o výrobku

Značka	Wilo
Název výrobku	Stratos PICO 25/0,5-4
Číslo výrobku	4244393
Číslo EAN	4062679126067
Barva	Zelená
Minimální objem objednávky	1
Dostupnost na trhu	2022-01-01

Rozměry a hmotnosti

Délka včetně obalu	194 mm
Délka <i>L</i>	180 mm
Výška včetně obalu	121 mm
Výška <i>H</i>	114 mm
Šířka včetně obalu	213 mm
Šířka <i>W</i>	165 mm
Hmotnost brutto cca <i>m</i>	2,2 kg
Hmotnost netto cca <i>m</i>	1,9 kg

Balení

Počet na jednu vrstvu	20
Vlastnost balení	Prodejní obal
Druh balení	Karton
Počet na jednu paletu	146

Text pro výběrová řízení

Vysoce efektivní čerpadlo WILO-Stratos PICO, elektronicky řízené

Mokroběžné oběhové čerpadlo s připojením na závit, synchronním motorem, odolným vůči zablokování dle technologie ECM (až 90% úspora energie ve srovnání s neregulovaným čerpadlem) a integrovanou elektronickou regulací výkonu k plynulému řízení dle diferenčního tlaku.

Použitelné pro všechna topná a klimatizační zařízení (-10 °C až +110 °C).

Regulační režim volitelný dle použití při topení radiátory/podlahovém vytápění.

Způsoby regulace:

- > Permanentní, automatické přizpůsobování výkonu podle potřeby zařízení bez zadání požadované hodnoty **Wilo-Dynamic Adapt plus** (nastavení z výroby)
- > Průvodce nastavením pro **počet radiátorů** nebo **plochu podlahového vytápění**
- > Variabilní diferenční tlak (**$\Delta p-v$**)
- > Konstantní diferenční tlak (**$\Delta p-c$**)
- > Konstantní otáčky (**$n\text{-const.}$**)

Funkce:

- > Automatický útlumový režim
- > Ukazatel poruchy / výstražného hlášení včetně textového popisu a chybového kódu
- > Automatické odvětrávání prostoru rotoru
- > Funkce manuálního restartování za účelem dodatečného odblokování čerpadla v případě potřeby
- > Klávesnicová závěra
- > Funkce k vynulování elektroměru nebo k nastavení na nastavení z výroby
- > Detekce chodu na sucho
- > Automatická deblokační funkce a integrovaná ochrana motoru
- > Podporuje hydraulické vyrovnávání s aplikací Wilo-Assistant

Provedení:

- > Grafický barevný displej s ovládáním přes manuální ovládání jedním knoflíkem
- > Místo zapojení pro komunikační moduly Wilo jako rozhraní např. pro Bluetooth
- > Načtení a nastavení provozních údajů a např. vytvoření protokolu o uvedení do provozu přes rozhraní Bluetooth (jako příslušenství) pomocí aplikace Wilo-Assistant
- > Minimální spotřeba jen 3 W
- > Sériově tepelná izolace
- > Záruka 5 let
- > Sdružením techn. kontroly (TÜV) prověřená vysoká účinnost (lze najít na www.wilo.com/legal)

Volitelné příslušenství:

- > Modul Wilo-Smart Connect BT pro Bluetooth připojení k mobilním přístrojům pomocí aplikace Wilo-Assistant

Provozní údaje

teplota média T	-10 °C
okolní teplota T	-10 °C
Maximální provozní tlak P_N	10 bar
Minimální výška přítoku při 50 °C	0,5 m
Minimální výška přítoku při 95 °C	3 m
Minimální výška přítoku při 110 °C	10 m

Údaje o motoru

Index energetické účinnosti (EEI)	0.18
Rušivé vyzařování	EN 61000-6-3
Odolnost proti rušení	EN 61000-6-2
Síťová přípojka	1~230 V, 50/60 Hz
Příkon $P_{1\text{ max}}$	20 W
Min. otáčky n_{min}	700 1/min
Max. otáčky n_{max}	3400 1/min
Třída krytí motoru	IPX4D
Šroubení kabelu	1 x PG11

Materiály

Skříň čerpadla	litina
Oběžné kolo	PP-GF40
Hřídel	nerezová ocel
Materiál ložiska	uhlík, impregnovaný kovem

Informace k umístění objednávky

Značka	Wilo
Název výrobku	Stratos PICO 25/0,5-4
Hmotnost netto cca <i>m</i>	1,9 kg
Číslo výrobku	4244393

Rozměry pro instalaci

Přípojka trubky na straně sání <i>DN_s</i>	G 1½
Přípojka trubky na výtlačku <i>DN_d</i>	G 1½
Konstrukční délka <i>l₀</i>	180 mm

Služby

Společnost Wilo se pyšní dlouhodobou tradicí spolupráce s instalatéry a výrobcí zařízení. Důležitou součástí naší filozofie partnerství je závodní zákaznický servis Wilo. Společně vytvoříme koncept služeb, který bude odpovídat vašim individuálním požadavkům – a díky našim odborným znalostem a osobní konzultaci zajistíme, aby vaše zařízení fungovaly energeticky efektivně, spolehlivě a co neefektivněji. Naši kompetentní servisní technici Wilo vám pomohou rychle, spolehlivě a ve správný čas.

Doporučené služby

Servis Wilo-Live Assistant	2216415
Energetická řešení pro mokroběžná čerpadla	2219285

Další služby

Prodloužená záruka mokroběžných čerpadel	2219589
Projektová podpora pro mokroběžná čerpadla	2219320
Instalace mokroběžných čerpadel	2219355
Uvedení mokroběžných čerpadel do provozu	2219390
Údržba BASIC mokroběžných čerpadel	2219530
Údržba COMFORT mokroběžných čerpadel	2219416
Údržba PREMIUM mokroběžných čerpadel	2219545



Datový list

Hydraulické údaje

Maximální provozní tlak P_N	10 bar
Minimální výška přítoku při 50 °C	0,5 m
Minimální výška přítoku při 95 °C	3 m
Minimální výška přítoku při 110 °C	10 m
Min. teplota média T_{min}	-10 °C
Max. teplota média T_{max}	110 °C
Maximální teplota média při max. okolní teplotě +25 °C T_{max}	110 °C
Maximální teplota média při max. okolní teplotě +40 °C T_{max}	95 °C
Min. okolní teplota T_{min}	-10 °C
Max. okolní teplota T_{max}	40 °C

Údaje o motoru

Index energetické účinnosti (EEI)	0.18
Síťová přípojka	1~230 V ±10%, 50/60 Hz
Jmenovitý výkon P_2	15 W
Min. otáčky n_{min}	700 1/min
Max. otáčky n_{max}	3400 1/min
Příkon (min) $P_{1 min}$	3 W
Příkon $P_{1 max}$	20 W
Rušivé vyzařování	EN 61000-6-3
Odolnost proti rušení	EN 61000-6-2
Elektromagnetická kompatibilita	EN 61800-3
Šroubení kabelu	1 x PG11
Izolační třída	F
Třída krytí	IPX4D

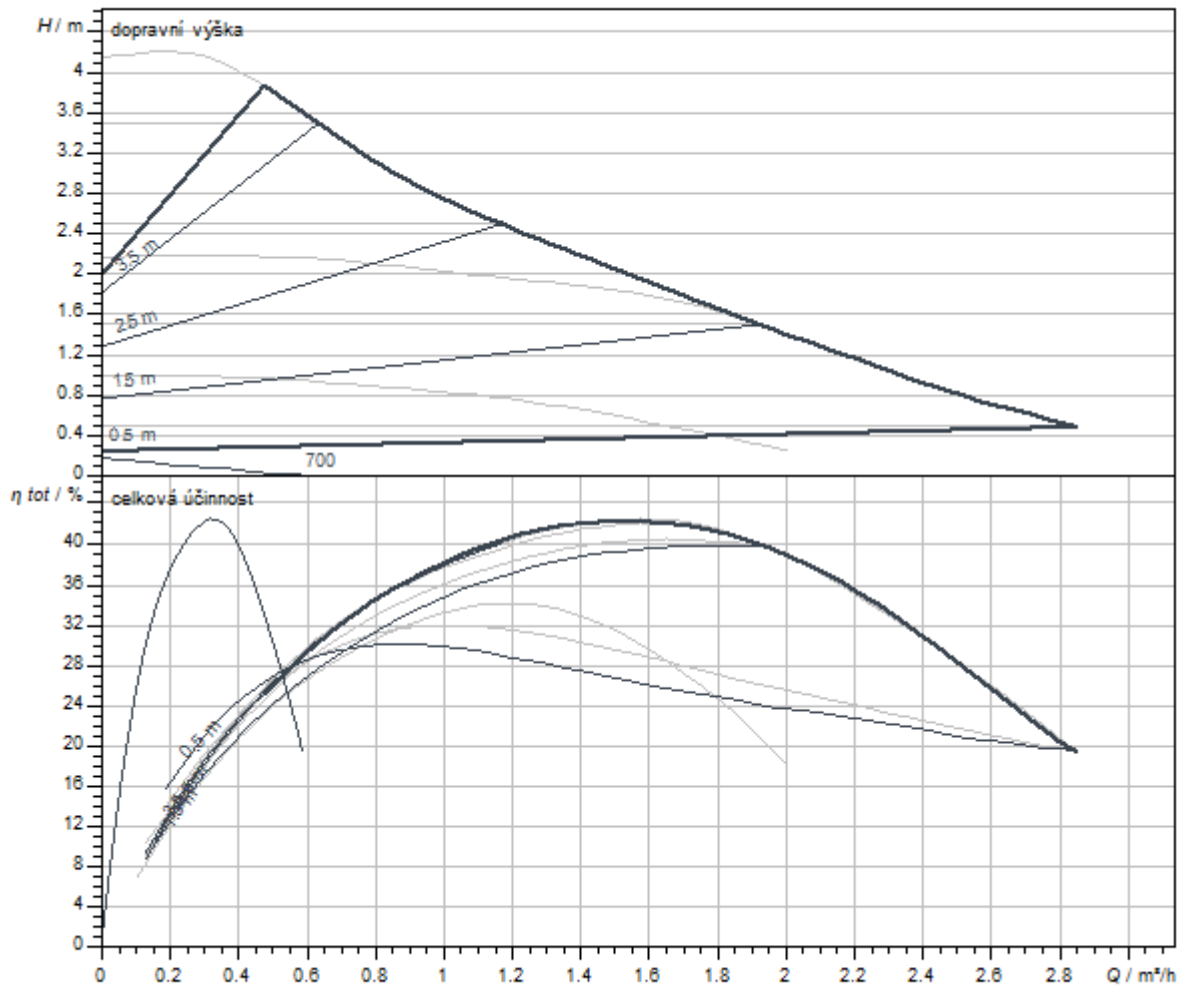
Materiály

Skříň čerpadla	litina
Oběžné kolo	PP-GF40
Hřídel	nerezová ocel
Materiál ložiska	uhlík, impregnovaný kovem

Rozměry pro instalaci

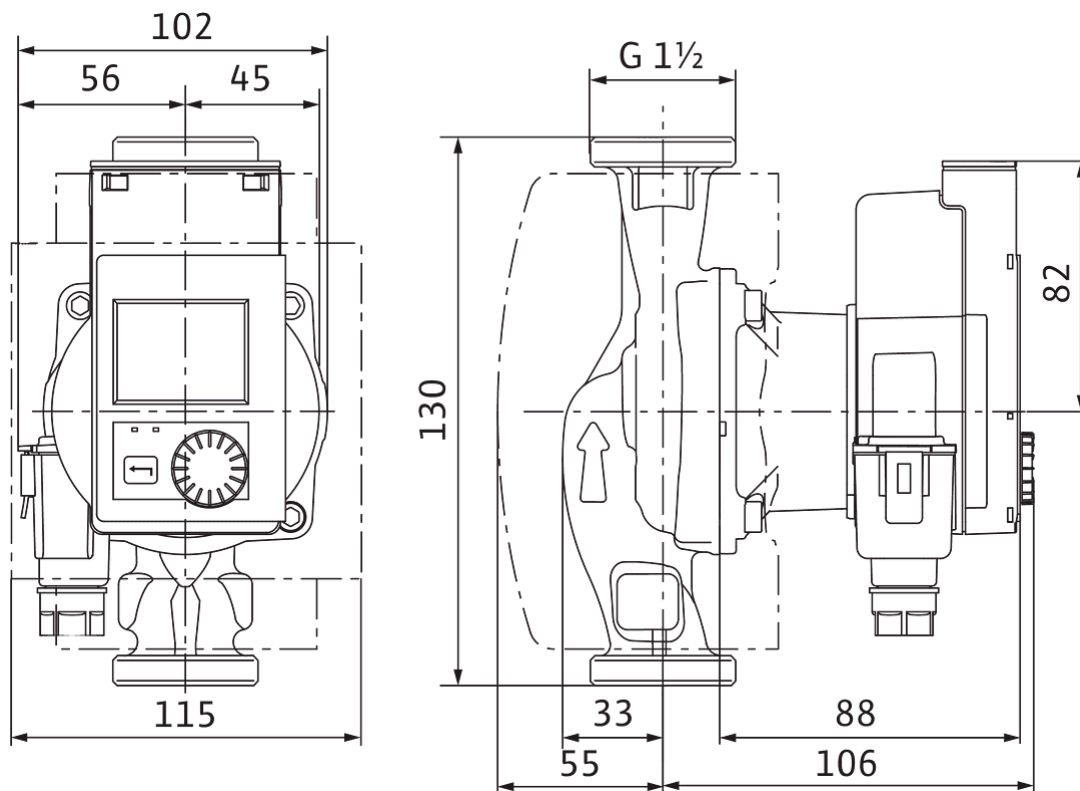
Přípojka trubky na výtlačku DNd	G 1½
Přípojka trubky na straně sání DNs	G 1½
Konstrukční délka l_0	130 mm

Charakteristiky



Rozměry a rozměrové výkresy

Stratos PICO 25/0,5-4-130



Informace k objednávkám

Údaje o výrobku

Značka	Wilo
Název výrobku	Stratos PICO 25/0,5-4-130
Číslo výrobku	4244394
Číslo EAN	4062679126074
Barva	Zelená
Minimální objem objednávky	1
Dostupnost na trhu	2022-01-01

Rozměry a hmotnosti

Délka včetně obalu	194 mm
Délka <i>L</i>	160 mm
Výška včetně obalu	121 mm
Výška <i>H</i>	114 mm
Šířka včetně obalu	213 mm
Šířka <i>W</i>	165 mm
Hmotnost brutto cca <i>m</i>	2 kg
Hmotnost netto cca <i>m</i>	1,7 kg

Balení

Počet na jednu vrstvu	20
Vlastnost balení	Prodejní obal
Druh balení	Karton
Počet na jednu paletu	146

Text pro výběrová řízení

Vysoce efektivní čerpadlo WILO-Stratos PICO, elektronicky řízené

Mokroběžné oběhové čerpadlo s připojením na závit, synchronním motorem, odolným vůči zablokování dle technologie ECM (až 90% úspora energie ve srovnání s neregulovaným čerpadlem) a integrovanou elektronickou regulací výkonu k plynulému řízení dle diferenčního tlaku.

Použitelné pro všechna topná a klimatizační zařízení (-10 °C až +110 °C).

Regulační režim volitelný dle použití při topení radiátory/podlahovém vytápění.

Způsoby regulace:

- > Permanentní, automatické přizpůsobování výkonu podle potřeby zařízení bez zadání požadované hodnoty **Wilo-Dynamic Adapt plus** (nastavení z výroby)
- > Průvodce nastavením pro **počet radiátorů** nebo **plochu podlahového vytápění**
- > Variabilní diferenční tlak (**$\Delta p-v$**)
- > Konstantní diferenční tlak (**$\Delta p-c$**)
- > Konstantní otáčky (**$n-const.$**)

Funkce:

- > Automatický útlumový režim
- > Ukazatel poruchy / výstražného hlášení včetně textového popisu a chybového kódu
- > Automatické odvětrávání prostoru rotoru
- > Funkce manuálního restartování za účelem dodatečného odblokování čerpadla v případě potřeby
- > Klávesnicová závěra
- > Funkce k vynulování elektroměru nebo k nastavení na nastavení z výroby
- > Detekce chodu na sucho
- > Automatická deblokační funkce a integrovaná ochrana motoru
- > Podporuje hydraulické vyrovnávání s aplikací Wilo-Assistant

Provedení:

- > Grafický barevný displej s ovládáním přes manuální ovládání jedním knoflíkem
- > Místo zapojení pro komunikační moduly Wilo jako rozhraní např. pro Bluetooth
- > Načtení a nastavení provozních údajů a např. vytvoření protokolu o uvedení do provozu přes rozhraní Bluetooth (jako příslušenství) pomocí aplikace Wilo-Assistant
- > Minimální spotřeba jen 3 W
- > Sériově tepelná izolace
- > Záruka 5 let
- > Sdružením techn. kontroly (TÜV) prověřená vysoká účinnost (lze najít na www.wilo.com/legal)

Volitelné příslušenství:

- > Modul Wilo-Smart Connect BT pro Bluetooth připojení k mobilním přístrojům pomocí aplikace Wilo-Assistant

Provozní údaje

teplota média T	-10 °C
okolní teplota T	-10 °C
Maximální provozní tlak P_N	10 bar
Minimální výška přítoku při 50 °C	0,5 m
Minimální výška přítoku při 95 °C	3 m
Minimální výška přítoku při 110 °C	10 m

Údaje o motoru

Index energetické účinnosti (EEI)	0.18
Rušivé vyzařování	EN 61000-6-3
Odolnost proti rušení	EN 61000-6-2
Síťová přípojka	1~230 V, 50/60 Hz
Příkon $P_{1\max}$	20 W
Min. otáčky n_{\min}	700 1/min
Max. otáčky n_{\max}	3400 1/min
Třída krytí motoru	IPX4D
Šroubení kabelu	1 x PG11

Materiály

Skříň čerpadla	litina
Oběžné kolo	PP-GF40
Hřídel	nerezová ocel
Materiál ložiska	uhlík, impregnovaný kovem

Informace k umístění objednávky

Značka	Wilo
Název výrobku	Stratos PICO 25/0,5-4-130
Hmotnost netto cca <i>m</i>	1,7 kg
Číslo výrobku	4244394

Rozměry pro instalaci

Přípojka trubky na straně sání <i>DNs</i>	G 1½
Přípojka trubky na výtlačku <i>DNd</i>	G 1½
Konstrukční délka <i>l0</i>	130 mm

Služby

Společnost Wilo se pyšní dlouhodobou tradicí spolupráce s instalatéry a výrobcí zařízení. Důležitou součástí naší filozofie partnerství je závodní zákaznický servis Wilo. Společně vytvoříme koncept služeb, který bude odpovídat vašim individuálním požadavkům – a díky našim odborným znalostem a osobní konzultaci zajistíme, aby vaše zařízení fungovaly energeticky efektivně, spolehlivě a co neefektivněji. Naši kompetentní servisní technici Wilo vám pomohou rychle, spolehlivě a ve správný čas.

Doporučené služby

Servis Wilo-Live Assistant	2216415
Energetická řešení pro mokroběžná čerpadla	2219285

Další služby

Prodloužená záruka mokroběžných čerpadel	2219589
Projektová podpora pro mokroběžná čerpadla	2219320
Instalace mokroběžných čerpadel	2219355
Uvedení mokroběžných čerpadel do provozu	2219390
Údržba BASIC mokroběžných čerpadel	2219530
Údržba COMFORT mokroběžných čerpadel	2219416
Údržba PREMIUM mokroběžných čerpadel	2219545



Datový list

Hydraulické údaje

Maximální provozní tlak P_N	10 bar
Minimální výška přítoku při 50 °C	0,5 m
Minimální výška přítoku při 95 °C	3 m
Minimální výška přítoku při 110 °C	10 m
Min. teplota média T_{min}	-10 °C
Max. teplota média T_{max}	110 °C
Maximální teplota média při max. okolní teplotě +25 °C T_{max}	110 °C
Maximální teplota média při max. okolní teplotě +40 °C T_{max}	95 °C
Min. okolní teplota T_{min}	-10 °C
Max. okolní teplota T_{max}	40 °C

Údaje o motoru

Index energetické účinnosti (EEI)	0.18
Síťová přípojka	1~230 V ±10%, 50/60 Hz
Jmenovitý výkon P_2	30 W
Min. otáčky n_{min}	700 1/min
Max. otáčky n_{max}	4200 1/min
Příkon (min) $P_{1 min}$	3 W
Příkon $P_{1 max}$	40 W
Rušivé vyzařování	EN 61000-6-3
Odolnost proti rušení	EN 61000-6-2
Elektromagnetická kompatibilita	EN 61800-3
Šroubení kabelu	1 x PG11
Izolační třída	F
Třída krytí	IPX4D

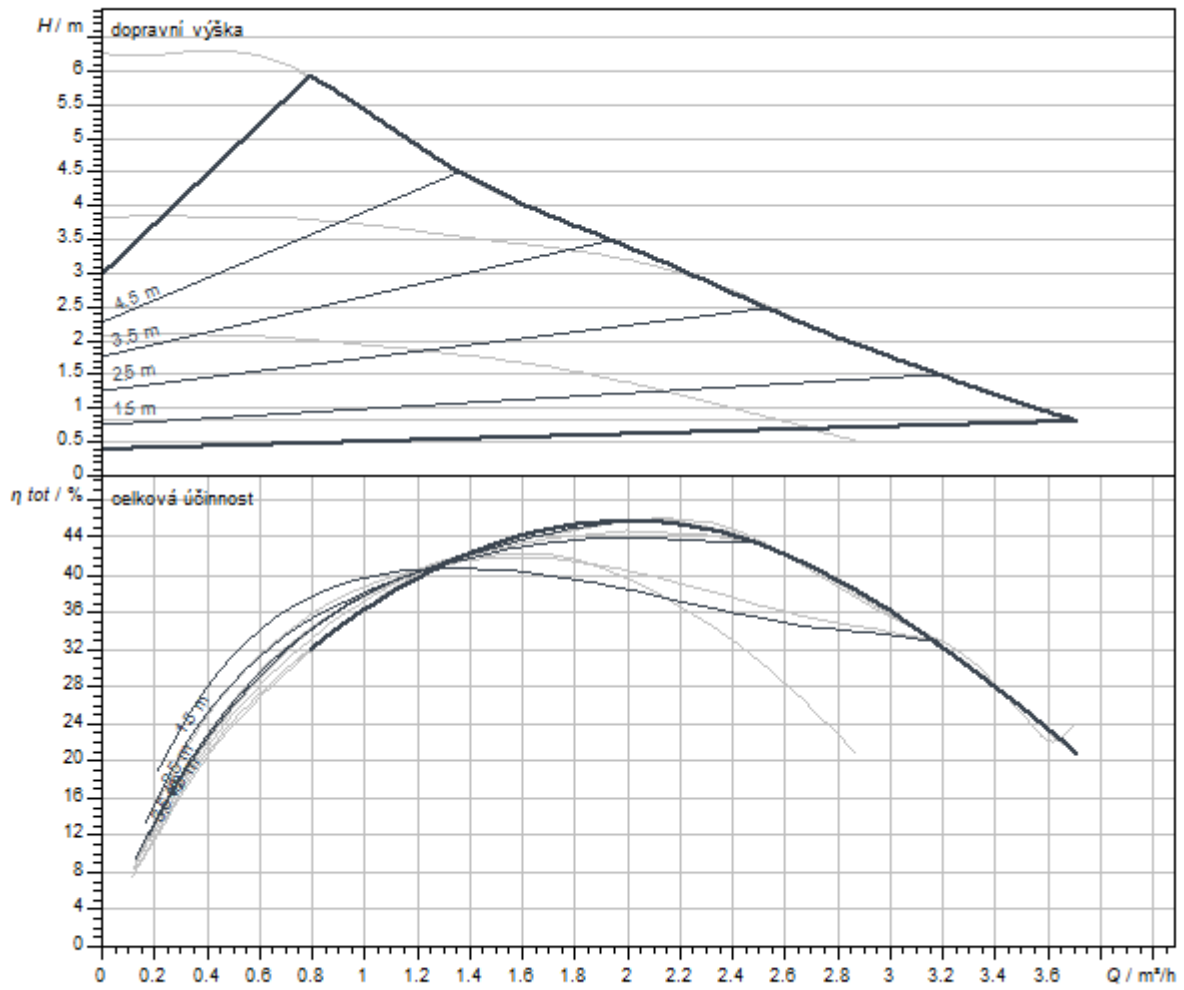
Materiály

Skříň čerpadla	litina
Oběžné kolo	PP-GF40
Hřídel	nerezová ocel
Materiál ložiska	uhlík, impregnovaný kovem

Rozměry pro instalaci

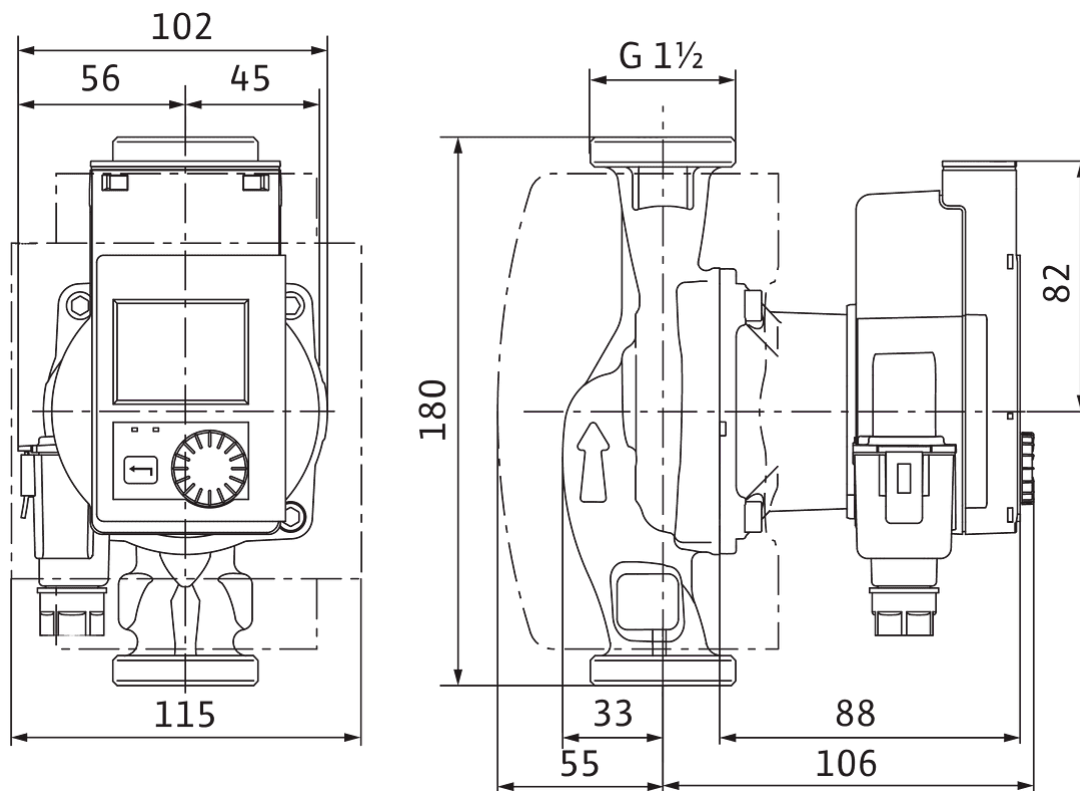
Přípojka trubky na výtlačku DNd	G 1½
Přípojka trubky na straně sání DNs	G 1½
Konstrukční délka l_0	180 mm

Charakteristiky



Rozměry a rozměrové výkresy

Stratos PICO 25/0,5-6



Informace k objednávkám

Údaje o výrobku

Značka	Wilo
Název výrobku	Stratos PICO 25/0,5-6
Číslo výrobku	4244395
Číslo EAN	4062679126159
Barva	Zelená
Minimální objem objednávky	1
Dostupnost na trhu	2022-01-01

Balení

Počet na jednu vrstvu	20
Vlastnost balení	Prodejní obal
Druh balení	Karton
Počet na jednu paletu	146

Rozměry a hmotnosti

Délka včetně obalu	194 mm
Délka <i>L</i>	180 mm
Výška včetně obalu	121 mm
Výška <i>H</i>	114 mm
Šířka včetně obalu	213 mm
Šířka <i>W</i>	165 mm
Hmotnost brutto cca <i>m</i>	2,2 kg
Hmotnost netto cca <i>m</i>	1,9 kg

Text pro výběrová řízení

Vysoce efektivní čerpadlo WILO-Stratos PICO, elektronicky řízené

Mokroběžné oběhové čerpadlo s připojením na závit, synchronním motorem, odolným vůči zablokování dle technologie ECM (až 90% úspora energie ve srovnání s neregulovaným čerpadlem) a integrovanou elektronickou regulací výkonu k plynulému řízení dle diferenčního tlaku.

Použitelné pro všechna topná a klimatizační zařízení (-10 °C až +110 °C).

Regulační režim volitelný dle použití při topení radiátory/podlahovém vytápění.

Způsoby regulace:

- > Permanentní, automatické přizpůsobování výkonu podle potřeby zařízení bez zadání požadované hodnoty **Wilo-Dynamic Adapt plus** (nastavení z výroby)
- > Průvodce nastavením pro **počet radiátorů** nebo **plochu podlahového vytápění**
- > Variabilní diferenční tlak (**$\Delta p-v$**)
- > Konstantní diferenční tlak (**$\Delta p-c$**)
- > Konstantní otáčky (**$n-const.$**)

Funkce:

- > Automatický útlumový režim
- > Ukazatel poruchy / výstražného hlášení včetně textového popisu a chybového kódu
- > Automatické odvětrávání prostoru rotoru
- > Funkce manuálního restartování za účelem dodatečného odblokování čerpadla v případě potřeby
- > Klávesnicová závěra
- > Funkce k vynulování elektroměru nebo k nastavení na nastavení z výroby
- > Detekce chodu na sucho
- > Automatická deblokační funkce a integrovaná ochrana motoru
- > Podporuje hydraulické vyrovnávání s aplikací Wilo-Assistant

Provedení:

- > Grafický barevný displej s ovládáním přes manuální ovládání jedním knoflíkem
- > Místo zapojení pro komunikační moduly Wilo jako rozhraní např. pro Bluetooth
- > Načtení a nastavení provozních údajů a např. vytvoření protokolu o uvedení do provozu přes rozhraní Bluetooth (jako příslušenství) pomocí aplikace Wilo-Assistant
- > Minimální spotřeba jen 3 W
- > Sériově tepelná izolace
- > Záruka 5 let
- > Sdružením techn. kontroly (TÜV) prověřená vysoká účinnost (lze najít na www.wilo.com/legal)

Volitelné příslušenství:

- > Modul Wilo-Smart Connect BT pro Bluetooth připojení k mobilním přístrojům pomocí aplikace Wilo-Assistant

Provozní údaje

teplota média T	-10 °C
okolní teplota T	-10 °C
Maximální provozní tlak P_N	10 bar
Minimální výška přítoku při 50 °C	0,5 m
Minimální výška přítoku při 95 °C	3 m
Minimální výška přítoku při 110 °C	10 m

Údaje o motoru

Index energetické účinnosti (EEI)	0.18
Rušivé vyzařování	EN 61000-6-3
Odolnost proti rušení	EN 61000-6-2
Síťová přípojka	1~230 V, 50/60 Hz
Příkon $P_{1\max}$	40 W
Min. otáčky n_{\min}	700 1/min
Max. otáčky n_{\max}	4200 1/min
Třída krytí motoru	IPX4D
Šroubení kabelu	1 x PG11

Materiály

Skříň čerpadla	litina
Oběžné kolo	PP-GF40
Hřídel	nerezová ocel
Materiál ložiska	uhlík, impregnovaný kovem

Informace k umístění objednávky

Značka	Wilo
Název výrobku	Stratos PICO 25/0,5-6
Hmotnost netto cca <i>m</i>	1,9 kg
Číslo výrobku	4244395

Rozměry pro instalaci

Přípojka trubky na straně sání <i>DN_s</i>	G 1½
Přípojka trubky na výtlačku <i>DN_d</i>	G 1½
Konstrukční délka <i>l₀</i>	180 mm

Služby

Společnost Wilo se pyšní dlouhodobou tradicí spolupráce s instalatéry a výrobcí zařízení. Důležitou součástí naší filozofie partnerství je závodní zákaznický servis Wilo. Společně vytvoříme koncept služeb, který bude odpovídat vašim individuálním požadavkům – a díky našim odborným znalostem a osobní konzultaci zajistíme, aby vaše zařízení fungovaly energeticky efektivně, spolehlivě a co neefektivněji. Naši kompetentní servisní technici Wilo vám pomohou rychle, spolehlivě a ve správný čas.

Doporučené služby

Servis Wilo-Live Assistant	2216415
Energetická řešení pro mokroběžná čerpadla	2219285

Další služby

Prodloužená záruka mokroběžných čerpadel	2219589
Projektová podpora pro mokroběžná čerpadla	2219320
Instalace mokroběžných čerpadel	2219355
Uvedení mokroběžných čerpadel do provozu	2219390
Údržba BASIC mokroběžných čerpadel	2219530
Údržba COMFORT mokroběžných čerpadel	2219416
Údržba PREMIUM mokroběžných čerpadel	2219545



Datový list

Hydraulické údaje

Maximální provozní tlak P_N	10 bar
Minimální výška přítoku při 50 °C	0,5 m
Minimální výška přítoku při 95 °C	3 m
Minimální výška přítoku při 110 °C	10 m
Min. teplota média T_{min}	-10 °C
Max. teplota média T_{max}	110 °C
Maximální teplota média při max. okolní teplotě +25 °C T_{max}	110 °C
Maximální teplota média při max. okolní teplotě +40 °C T_{max}	95 °C
Min. okolní teplota T_{min}	-10 °C
Max. okolní teplota T_{max}	40 °C

Údaje o motoru

Index energetické účinnosti (EEI)	0.18
Síťová přípojka	1~230 V ±10%, 50/60 Hz
Jmenovitý výkon P_2	30 W
Min. otáčky n_{min}	700 1/min
Max. otáčky n_{max}	4200 1/min
Příkon (min) $P_{1 min}$	3 W
Příkon $P_{1 max}$	40 W
Rušivé vyzařování	EN 61000-6-3
Odolnost proti rušení	EN 61000-6-2
Elektromagnetická kompatibilita	EN 61800-3
Šroubení kabelu	1 x PG11
Izolační třída	F
Třída krytí	IPX4D

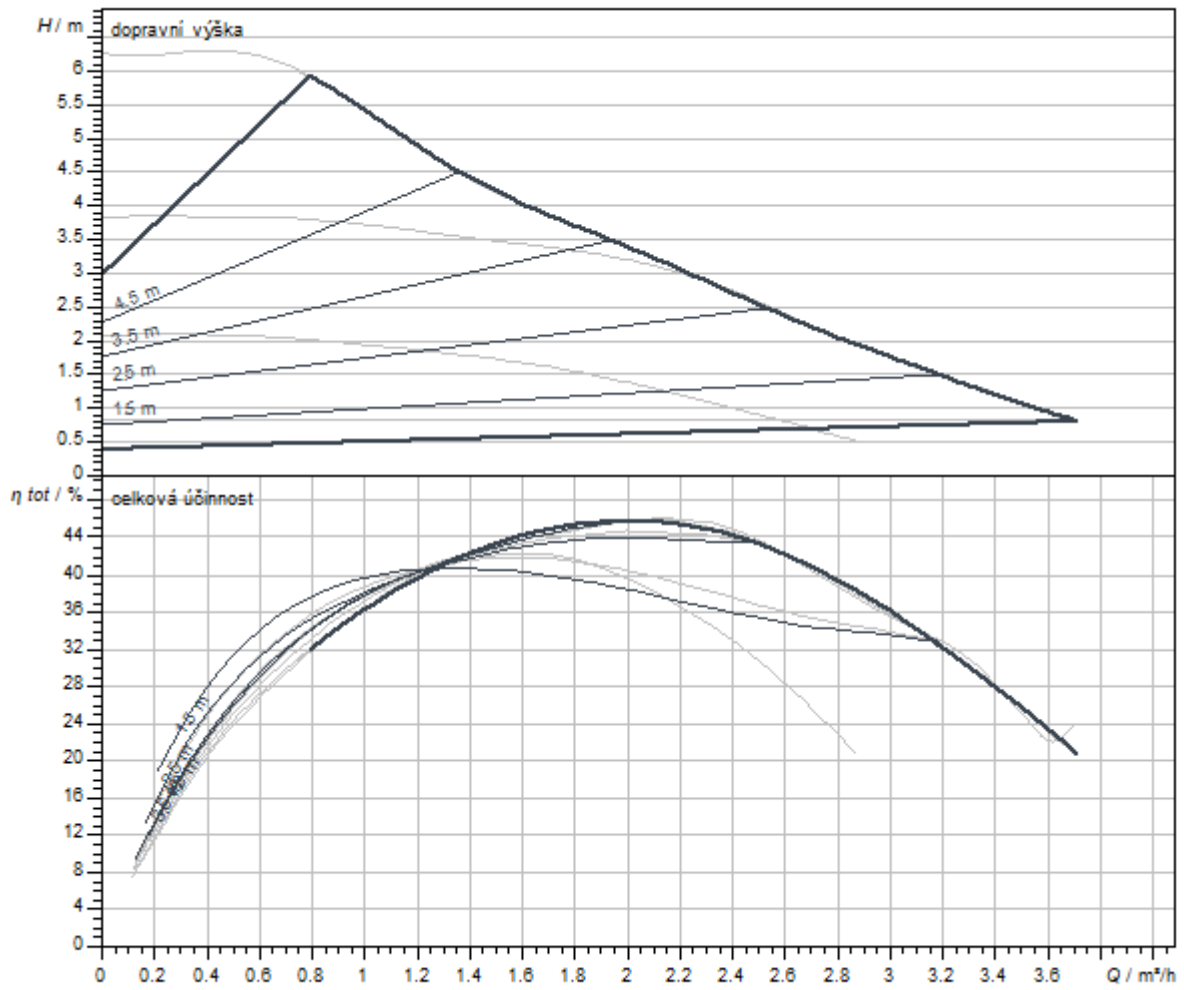
Materiály

Skříň čerpadla	litina
Oběžné kolo	PP-GF40
Hřídel	nerezová ocel
Materiál ložiska	uhlík, impregnovaný kovem

Rozměry pro instalaci

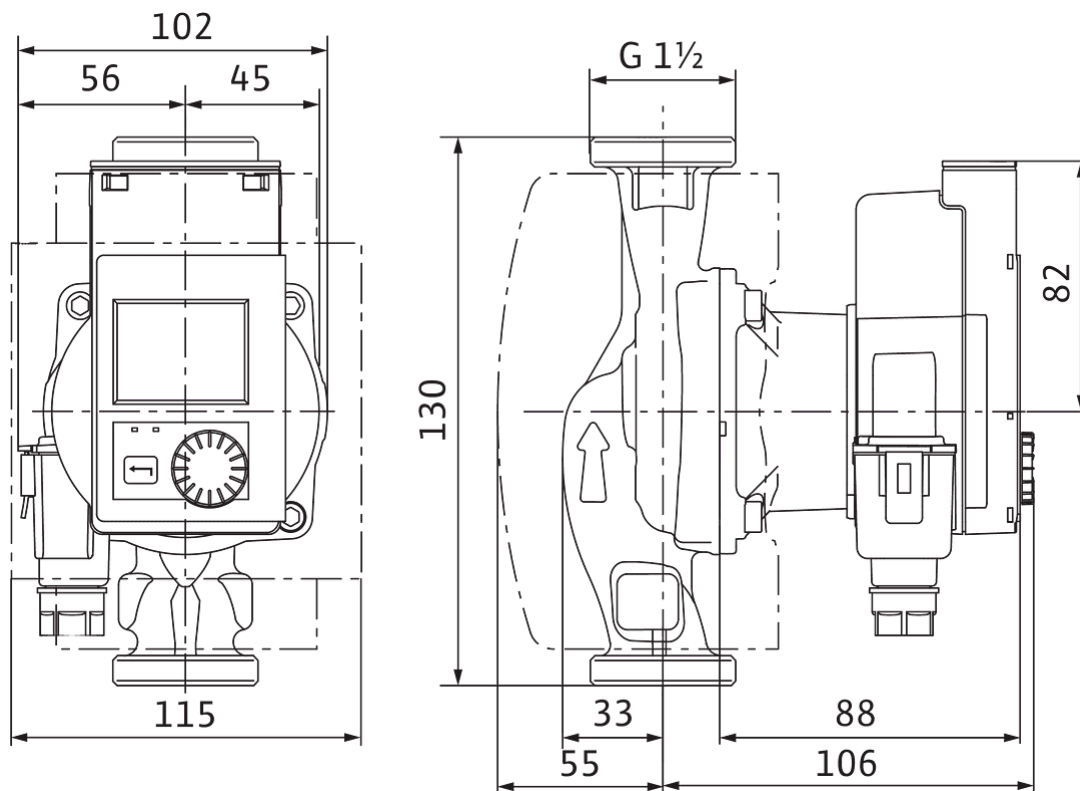
Přípojka trubky na výtlačku DN_d	G 1½
Přípojka trubky na straně sání DN_s	G 1½
Konstrukční délka l_0	130 mm

Charakteristiky



Rozměry a rozměrové výkresy

Stratos PICO 25/0,5-6-130



Informace k objednávkám

Údaje o výrobku

Značka	Wilo
Název výrobku	Stratos PICO 25/0,5-6-130
Číslo výrobku	4244396
Číslo EAN	4062679126081
Barva	Zelená
Minimální objem objednávky	1
Dostupnost na trhu	2022-01-01

Rozměry a hmotnosti

Délka včetně obalu	194 mm
Délka <i>L</i>	160 mm
Výška včetně obalu	121 mm
Výška <i>H</i>	114 mm
Šířka včetně obalu	213 mm
Šířka <i>W</i>	165 mm
Hmotnost brutto cca <i>m</i>	2 kg
Hmotnost netto cca <i>m</i>	1,7 kg

Balení

Počet na jednu vrstvu	20
Vlastnost balení	Prodejní obal
Druh balení	Karton
Počet na jednu paletu	146

Text pro výběrová řízení

Vysoce efektivní čerpadlo WILO-Stratos PICO, elektronicky řízené

Mokroběžné oběhové čerpadlo s připojením na závit, synchronním motorem, odolným vůči zablokování dle technologie ECM (až 90% úspora energie ve srovnání s neregulovaným čerpadlem) a integrovanou elektronickou regulací výkonu k plynulému řízení dle diferenčního tlaku.

Použitelné pro všechna topná a klimatizační zařízení (-10 °C až +110 °C).

Regulační režim volitelný dle použití při topení radiátory/podlahovém vytápění.

Způsoby regulace:

- > Permanentní, automatické přizpůsobování výkonu podle potřeby zařízení bez zadání požadované hodnoty **Wilo-Dynamic Adapt plus** (nastavení z výroby)
- > Průvodce nastavením pro **počet radiátorů** nebo **plochu podlahového vytápění**
- > Variabilní diferenční tlak (**$\Delta p-v$**)
- > Konstantní diferenční tlak (**$\Delta p-c$**)
- > Konstantní otáčky (**$n-const.$**)

Funkce:

- > Automatický útlumový režim
- > Ukazatel poruchy / výstražného hlášení včetně textového popisu a chybového kódu
- > Automatické odvětrávání prostoru rotoru
- > Funkce manuálního restartování za účelem dodatečného odblokování čerpadla v případě potřeby
- > Klávesnicová závěra
- > Funkce k vynulování elektroměru nebo k nastavení na nastavení z výroby
- > Detekce chodu na sucho
- > Automatická deblokační funkce a integrovaná ochrana motoru
- > Podporuje hydraulické vyrovnávání s aplikací Wilo-Assistant

Provedení:

- > Grafický barevný displej s ovládáním přes manuální ovládání jedním knoflíkem
- > Místo zapojení pro komunikační moduly Wilo jako rozhraní např. pro Bluetooth
- > Načtení a nastavení provozních údajů a např. vytvoření protokolu o uvedení do provozu přes rozhraní Bluetooth (jako příslušenství) pomocí aplikace Wilo-Assistant
- > Minimální spotřeba jen 3 W
- > Sériově tepelná izolace
- > Záruka 5 let
- > Sdružením techn. kontroly (TÜV) prověřená vysoká účinnost (lze najít na www.wilo.com/legal)

Volitelné příslušenství:

- > Modul Wilo-Smart Connect BT pro Bluetooth připojení k mobilním přístrojům pomocí aplikace Wilo-Assistant

Provozní údaje

teplota média T	-10 °C
okolní teplota T	-10 °C
Maximální provozní tlak P_N	10 bar
Minimální výška přítoku při 50 °C	0,5 m
Minimální výška přítoku při 95 °C	3 m
Minimální výška přítoku při 110 °C	10 m

Údaje o motoru

Index energetické účinnosti (EEI)	0.18
Rušivé vyzařování	EN 61000-6-3
Odolnost proti rušení	EN 61000-6-2
Síťová přípojka	1~230 V, 50/60 Hz
Příkon $P_{1\max}$	40 W
Min. otáčky n_{\min}	700 1/min
Max. otáčky n_{\max}	4200 1/min
Třída krytí motoru	IPX4D
Šroubení kabelu	1 x PG11

Materiály

Skříň čerpadla	litina
Oběžné kolo	PP-GF40
Hřídel	nerezová ocel
Materiál ložiska	uhlík, impregnovaný kovem

Informace k umístění objednávky

Značka	Wilo
Název výrobku	Stratos PICO 25/0,5-6-130
Hmotnost netto cca <i>m</i>	1,7 kg
Číslo výrobku	4244396

Rozměry pro instalaci

Přípojka trubky na straně sání <i>DN_s</i>	G 1½
Přípojka trubky na výtlačku <i>DN_d</i>	G 1½
Konstrukční délka <i>l₀</i>	130 mm

Služby

Společnost Wilo se pyšní dlouhodobou tradicí spolupráce s instalatéry a výrobcí zařízení. Důležitou součástí naší filozofie partnerství je závodní zákaznický servis Wilo. Společně vytvoříme koncept služeb, který bude odpovídat vašim individuálním požadavkům – a díky našim odborným znalostem a osobní konzultaci zajistíme, aby vaše zařízení fungovaly energeticky efektivně, spolehlivě a co neefektivněji. Naši kompetentní servisní technici Wilo vám pomohou rychle, spolehlivě a ve správný čas.

Doporučené služby

Servis Wilo-Live Assistant	2216415
Energetická řešení pro mokroběžná čerpadla	2219285

Další služby

Prodloužená záruka mokroběžných čerpadel	2219589
Projektová podpora pro mokroběžná čerpadla	2219320
Instalace mokroběžných čerpadel	2219355
Uvedení mokroběžných čerpadel do provozu	2219390
Údržba BASIC mokroběžných čerpadel	2219530
Údržba COMFORT mokroběžných čerpadel	2219416
Údržba PREMIUM mokroběžných čerpadel	2219545



Datový list

Hydraulické údaje

Maximální provozní tlak P_N	10 bar
Minimální výška přítoku při 50 °C	0,5 m
Minimální výška přítoku při 95 °C	3 m
Minimální výška přítoku při 110 °C	10 m
Min. teplota média T_{min}	-10 °C
Max. teplota média T_{max}	110 °C
Maximální teplota média při max. okolní teplotě +25 °C T_{max}	110 °C
Maximální teplota média při max. okolní teplotě +40 °C T_{max}	95 °C
Min. okolní teplota T_{min}	-10 °C
Max. okolní teplota T_{max}	40 °C

Údaje o motoru

Index energetické účinnosti (EEI)	0.23
Síťová přípojka	1~230 V ±10%, 50/60 Hz
Jmenovitý výkon P_2	58 W
Min. otáčky n_{min}	500 1/min
Max. otáčky n_{max}	4800 1/min
Příkon (min) $P_{1 min}$	3 W
Příkon $P_{1 max}$	75 W
Rušivé vyzařování	EN 61000-6-3
Odolnost proti rušení	EN 61000-6-2
Elektromagnetická kompatibilita	EN 61800-3
Šroubení kabelu	1 x PG11
Izolační třída	F
Třída krytí	IPX4D

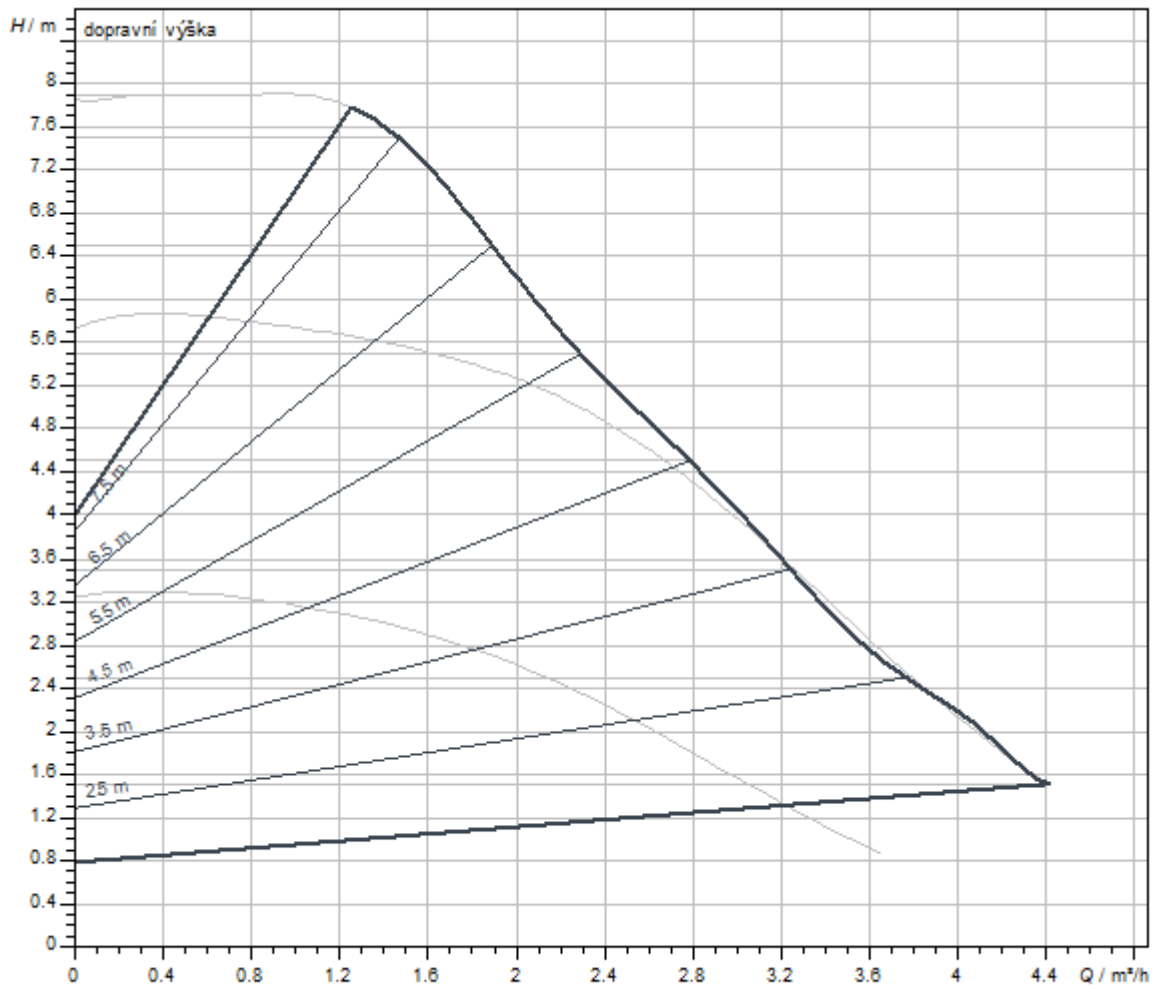
Materiály

Skříň čerpadla	litina
Oběžné kolo	PP-GF40
Hřídel	nerezová ocel
Materiál ložiska	uhlík, impregnovaný kovem

Rozměry pro instalaci

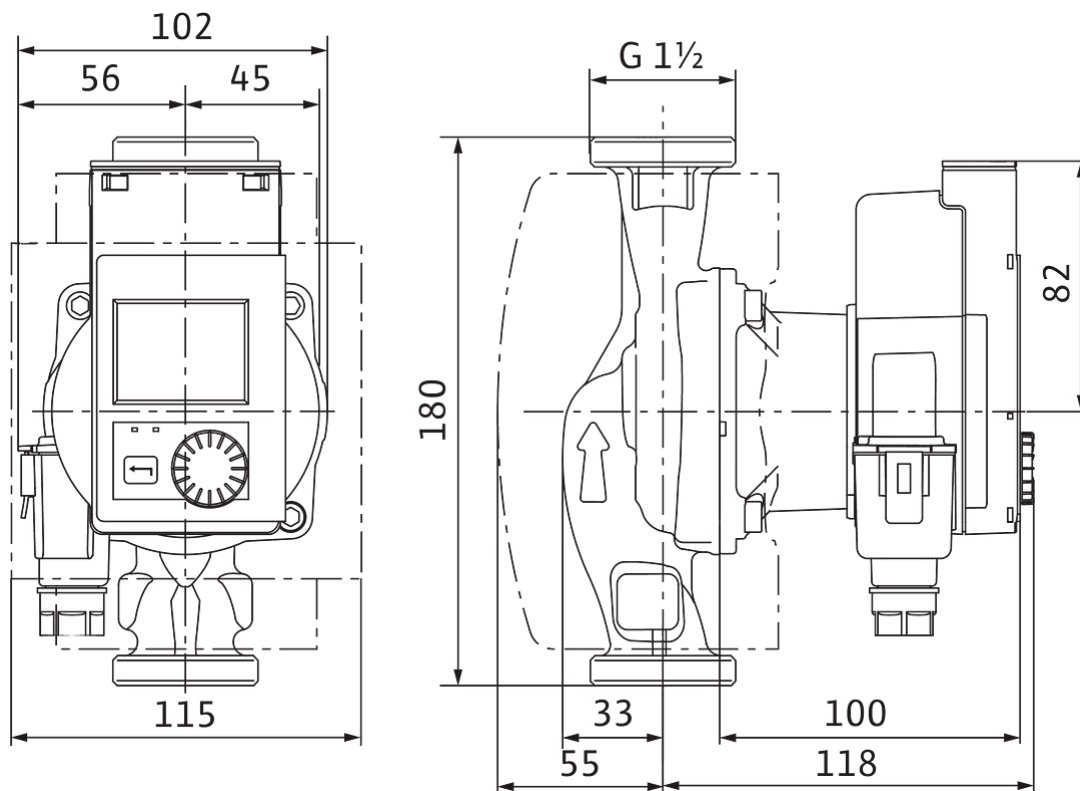
Přípojka trubky na výtlačku DNd	G 1½
Přípojka trubky na straně sání DNs	G 1½
Konstrukční délka l_0	180 mm

Charakteristiky



Rozměry a rozměrové výkresy

Stratos PICO 25/0,5-8



Informace k objednávkám

Údaje o výrobku

Značka	Wilo
Název výrobku	Stratos PICO 25/0,5-8
Číslo výrobku	4244397
Číslo EAN	4062679126104
Barva	Zelená
Minimální objem objednávky	1
Dostupnost na trhu	2022-01-01

Balení

Počet na jednu vrstvu	20
Vlastnost balení	Prodejní obal
Druh balení	Karton
Počet na jednu paletu	146

Rozměry a hmotnosti

Délka včetně obalu	194 mm
Délka <i>L</i>	180 mm
Výška včetně obalu	121 mm
Výška <i>H</i>	114 mm
Šířka včetně obalu	213 mm
Šířka <i>W</i>	177 mm
Hmotnost brutto cca <i>m</i>	2,4 kg
Hmotnost netto cca <i>m</i>	2,1 kg

Text pro výběrová řízení

Vysoce efektivní čerpadlo WILO-Stratos PICO, elektronicky řízené

Mokroběžné oběhové čerpadlo s připojením na závit, synchronním motorem, odolným vůči zablokování dle technologie ECM (až 90% úspora energie ve srovnání s neregulovaným čerpadlem) a integrovanou elektronickou regulací výkonu k plynulému řízení dle diferenčního tlaku.

Použitelné pro všechna topná a klimatizační zařízení (-10 °C až +110 °C).

Regulační režim volitelný dle použití při topení radiátory/podlahovém vytápění.

Způsoby regulace:

- > Permanentní, automatické přizpůsobování výkonu podle potřeby zařízení bez zadání požadované hodnoty **Wilo-Dynamic Adapt plus** (nastavení z výroby)
- > Průvodce nastavením pro **počet radiátorů** nebo **plochu podlahového vytápění**
- > Variabilní diferenční tlak (**$\Delta p-v$**)
- > Konstantní diferenční tlak (**$\Delta p-c$**)
- > Konstantní otáčky (**$n-const.$**)

Funkce:

- > Automatický útlumový režim
- > Ukazatel poruchy / výstražného hlášení včetně textového popisu a chybového kódu
- > Automatické odvětrávání prostoru rotoru
- > Funkce manuálního restartování za účelem dodatečného odblokování čerpadla v případě potřeby
- > Klávesnicová závěra
- > Funkce k vynulování elektroměru nebo k nastavení na nastavení z výroby
- > Detekce chodu na sucho
- > Automatická deblokační funkce a integrovaná ochrana motoru
- > Podporuje hydraulické vyrovnávání s aplikací Wilo-Assistant

Provedení:

- > Grafický barevný displej s ovládáním přes manuální ovládání jedním knoflíkem
- > Místo zapojení pro komunikační moduly Wilo jako rozhraní např. pro Bluetooth
- > Načtení a nastavení provozních údajů a např. vytvoření protokolu o uvedení do provozu přes rozhraní Bluetooth (jako příslušenství) pomocí aplikace Wilo-Assistant
- > Minimální spotřeba jen 3 W
- > Sériově tepelná izolace
- > Záruka 5 let
- > Sdružením techn. kontroly (TÜV) prověřená vysoká účinnost (lze najít na www.wilo.com/legal)

Volitelné příslušenství:

- > Modul Wilo-Smart Connect BT pro Bluetooth připojení k mobilním přístrojům pomocí aplikace Wilo-Assistant

Provozní údaje

teplota média T	-10 °C
okolní teplota T	-10 °C
Maximální provozní tlak P_N	10 bar
Minimální výška přítoku při 50 °C	0,5 m
Minimální výška přítoku při 95 °C	3 m
Minimální výška přítoku při 110 °C	10 m

Údaje o motoru

Index energetické účinnosti (EEI)	0.23
Rušivé vyzařování	EN 61000-6-3
Odolnost proti rušení	EN 61000-6-2
Síťová přípojka	1~230 V, 50/60 Hz
Příkon $P_{1\max}$	75 W
Min. otáčky n_{\min}	500 1/min
Max. otáčky n_{\max}	4800 1/min
Třída krytí motoru	IPX4D
Šroubení kabelu	1 x PG11

Materiály

Skříň čerpadla	litina
Oběžné kolo	PP-GF40
Hřídel	nerezová ocel
Materiál ložiska	uhlík, impregnovaný kovem

Informace k umístění objednávky

Značka	Wilo
Název výrobku	Stratos PICO 25/0,5-8
Hmotnost netto cca <i>m</i>	2,1 kg
Číslo výrobku	4244397

Rozměry pro instalaci

Přípojka trubky na straně sání <i>DN_s</i>	G 1½
Přípojka trubky na výtlačku <i>DN_d</i>	G 1½
Konstrukční délka <i>l₀</i>	180 mm

Služby

Společnost Wilo se pyšní dlouhodobou tradicí spolupráce s instalatéry a výrobcí zařízení. Důležitou součástí naší filozofie partnerství je závodní zákaznický servis Wilo. Společně vytvoříme koncept služeb, který bude odpovídat vašim individuálním požadavkům – a díky našim odborným znalostem a osobní konzultaci zajistíme, aby vaše zařízení fungovaly energeticky efektivně, spolehlivě a co neefektivněji. Naši kompetentní servisní technici Wilo vám pomohou rychle, spolehlivě a ve správný čas.

Doporučené služby

Servis Wilo-Live Assistant	2216415
Energetická řešení pro mokroběžná čerpadla	2219285

Další služby

Prodloužená záruka mokroběžných čerpadel	2219589
Projektová podpora pro mokroběžná čerpadla	2219320
Instalace mokroběžných čerpadel	2219355
Uvedení mokroběžných čerpadel do provozu	2219390
Údržba BASIC mokroběžných čerpadel	2219530
Údržba COMFORT mokroběžných čerpadel	2219416
Údržba PREMIUM mokroběžných čerpadel	2219545



Datový list

Hydraulické údaje

Maximální provozní tlak P_N	10 bar
Minimální výška přítoku při 50 °C	0,5 m
Minimální výška přítoku při 95 °C	3 m
Minimální výška přítoku při 110 °C	10 m
Min. teplota média T_{min}	-10 °C
Max. teplota média T_{max}	110 °C
Maximální teplota média při max. okolní teplotě +25 °C T_{max}	110 °C
Maximální teplota média při max. okolní teplotě +40 °C T_{max}	95 °C
Min. okolní teplota T_{min}	-10 °C
Max. okolní teplota T_{max}	40 °C

Údaje o motoru

Index energetické účinnosti (EEI)	0.23
Síťová přípojka	1~230 V ±10%, 50/60 Hz
Jmenovitý výkon P_2	58 W
Min. otáčky n_{min}	500 1/min
Max. otáčky n_{max}	4800 1/min
Příkon (min) $P_{1 min}$	3 W
Příkon $P_{1 max}$	75 W
Rušivé vyzařování	EN 61000-6-3
Odolnost proti rušení	EN 61000-6-2
Elektromagnetická kompatibilita	EN 61800-3
Šroubení kabelu	1 x PG11
Izolační třída	F
Třída krytí	IPX4D

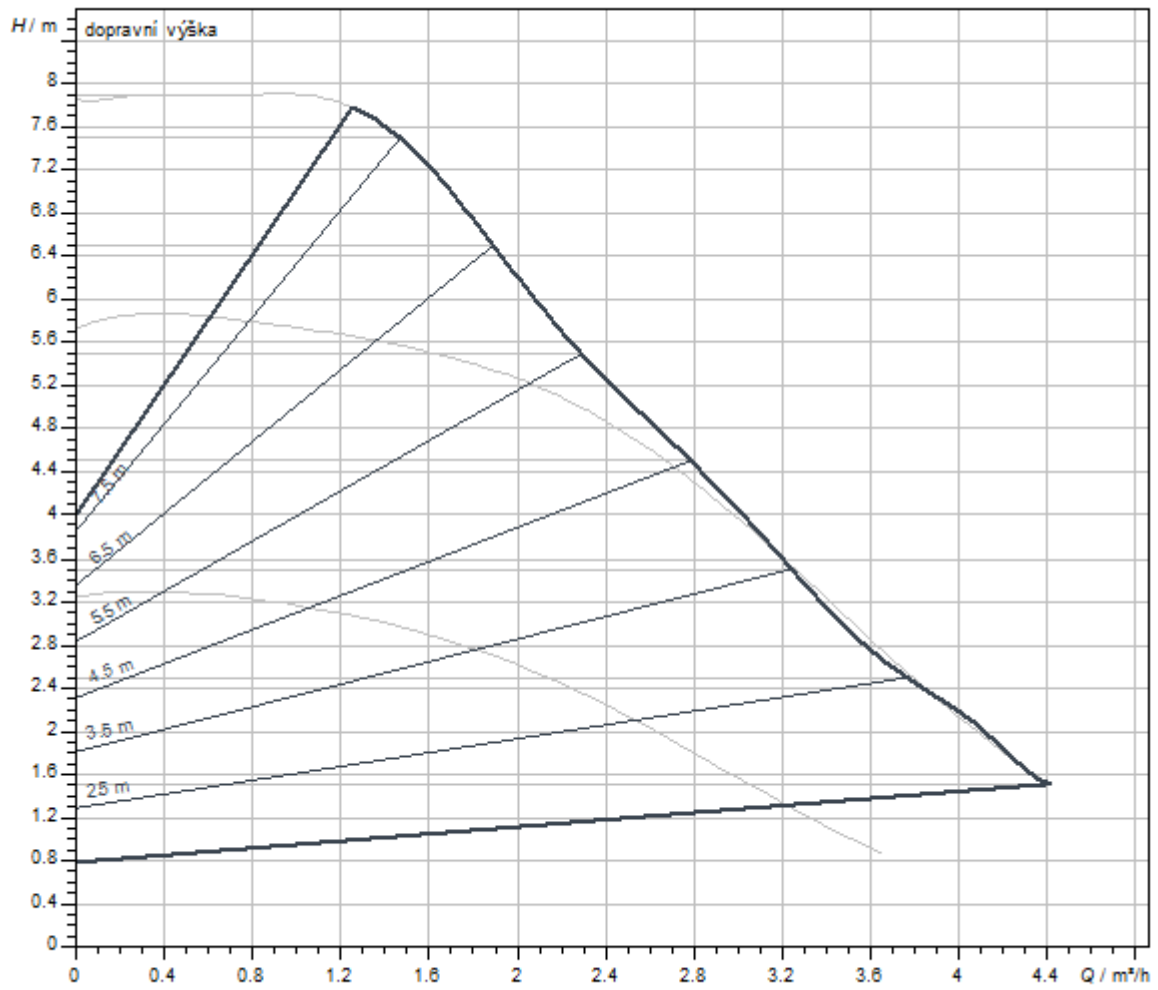
Materiály

Skříň čerpadla	litina
Oběžné kolo	PP-GF40
Hřídel	nerezová ocel
Materiál ložiska	uhlík, impregnovaný kovem

Rozměry pro instalaci

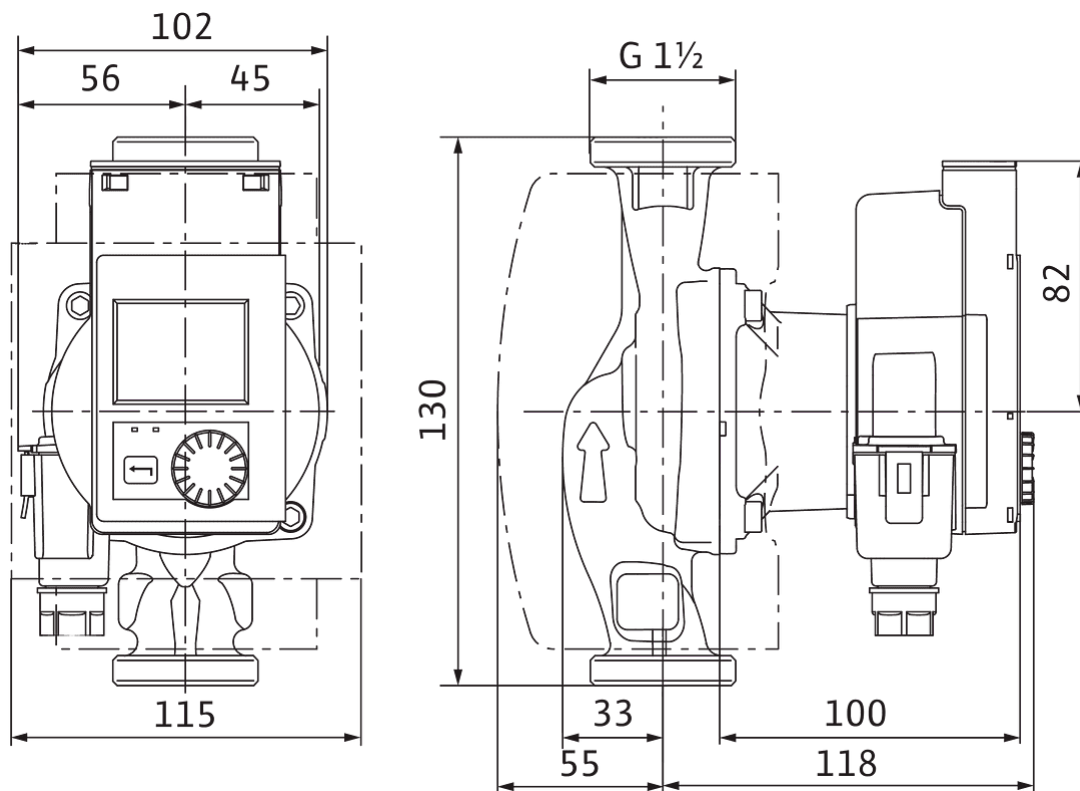
Přípojka trubky na výtlačku DNd	G 1½
Přípojka trubky na straně sání DNs	G 1½
Konstrukční délka l_0	130 mm

Charakteristiky



Rozměry a rozměrové výkresy

Stratos PICO 25/0,5-8-130



Informace k objednávkám

Údaje o výrobku

Značka	Wilo
Název výrobku	Stratos PICO 25/0,5-8-130
Číslo výrobku	4244398
Číslo EAN	4062679126111
Barva	Zelená
Minimální objem objednávky	1
Dostupnost na trhu	2022-01-01

Rozměry a hmotnosti

Délka včetně obalu	194 mm
Délka <i>L</i>	160 mm
Výška včetně obalu	121 mm
Výška <i>H</i>	114 mm
Šířka včetně obalu	213 mm
Šířka <i>W</i>	177 mm
Hmotnost brutto cca <i>m</i>	2,2 kg
Hmotnost netto cca <i>m</i>	1,9 kg

Balení

Počet na jednu vrstvu	20
Vlastnost balení	Prodejní obal
Druh balení	Karton
Počet na jednu paletu	146

Text pro výběrová řízení

Vysoce efektivní čerpadlo WILO-Stratos PICO, elektronicky řízené

Mokroběžné oběhové čerpadlo s připojením na závit, synchronním motorem, odolným vůči zablokování dle technologie ECM (až 90% úspora energie ve srovnání s neregulovaným čerpadlem) a integrovanou elektronickou regulací výkonu k plynulému řízení dle diferenčního tlaku.

Použitelné pro všechna topná a klimatizační zařízení (-10 °C až +110 °C).

Regulační režim volitelný dle použití při topení radiátory/podlahovém vytápění.

Způsoby regulace:

- > Permanentní, automatické přizpůsobování výkonu podle potřeby zařízení bez zadání požadované hodnoty **Wilo-Dynamic Adapt plus** (nastavení z výroby)
- > Průvodce nastavením pro **počet radiátorů** nebo **plochu podlahového vytápění**
- > Variabilní diferenční tlak (**$\Delta p-v$**)
- > Konstantní diferenční tlak (**$\Delta p-c$**)
- > Konstantní otáčky (**$n-const.$**)

Funkce:

- > Automatický útlumový režim
- > Ukazatel poruchy / výstražného hlášení včetně textového popisu a chybového kódu
- > Automatické odvětrávání prostoru rotoru
- > Funkce manuálního restartování za účelem dodatečného odblokování čerpadla v případě potřeby
- > Klávesnicová závěra
- > Funkce k vynulování elektroměru nebo k nastavení na nastavení z výroby
- > Detekce chodu na sucho
- > Automatická deblokační funkce a integrovaná ochrana motoru
- > Podporuje hydraulické vyrovnávání s aplikací Wilo-Assistant

Provedení:

- > Grafický barevný displej s ovládáním přes manuální ovládání jedním knoflíkem
- > Místo zapojení pro komunikační moduly Wilo jako rozhraní např. pro Bluetooth
- > Načtení a nastavení provozních údajů a např. vytvoření protokolu o uvedení do provozu přes rozhraní Bluetooth (jako příslušenství) pomocí aplikace Wilo-Assistant
- > Minimální spotřeba jen 3 W
- > Sériově tepelná izolace
- > Záruka 5 let
- > Sdružením techn. kontroly (TÜV) prověřená vysoká účinnost (lze najít na www.wilo.com/legal)

Volitelné příslušenství:

- > Modul Wilo-Smart Connect BT pro Bluetooth připojení k mobilním přístrojům pomocí aplikace Wilo-Assistant

Provozní údaje

teplota média T	-10 °C
okolní teplota T	-10 °C
Maximální provozní tlak P_N	10 bar
Minimální výška přítoku při 50 °C	0,5 m
Minimální výška přítoku při 95 °C	3 m
Minimální výška přítoku při 110 °C	10 m

Údaje o motoru

Index energetické účinnosti (EEI)	0.23
Rušivé vyzařování	EN 61000-6-3
Odolnost proti rušení	EN 61000-6-2
Síťová přípojka	1~230 V, 50/60 Hz
Příkon $P_{1\max}$	75 W
Min. otáčky n_{\min}	500 1/min
Max. otáčky n_{\max}	4800 1/min
Třída krytí motoru	IPX4D
Šroubení kabelu	1 x PG11

Materiály

Skříň čerpadla	litina
Oběžné kolo	PP-GF40
Hřídel	nerezová ocel
Materiál ložiska	uhlík, impregnovaný kovem

Informace k umístění objednávky

Značka	Wilo
Název výrobku	Stratos PICO 25/0,5-8-130
Hmotnost netto cca <i>m</i>	1,9 kg
Číslo výrobku	4244398

Rozměry pro instalaci

Přípojka trubky na straně sání <i>DN_s</i>	G 1½
Přípojka trubky na výtlačku <i>DN_d</i>	G 1½
Konstrukční délka <i>l₀</i>	130 mm

Služby

Společnost Wilo se pyšní dlouhodobou tradicí spolupráce s instalatéry a výrobcí zařízení. Důležitou součástí naší filozofie partnerství je závodní zákaznický servis Wilo. Společně vytvoříme koncept služeb, který bude odpovídat vašim individuálním požadavkům – a díky našim odborným znalostem a osobní konzultaci zajistíme, aby vaše zařízení fungovaly energeticky efektivně, spolehlivě a co neefektivněji. Naši kompetentní servisní technici Wilo vám pomohou rychle, spolehlivě a ve správný čas.

Doporučené služby

Servis Wilo-Live Assistant	2216415
Energetická řešení pro mokroběžná čerpadla	2219285

Další služby

Prodloužená záruka mokroběžných čerpadel	2219589
Projektová podpora pro mokroběžná čerpadla	2219320
Instalace mokroběžných čerpadel	2219355
Uvedení mokroběžných čerpadel do provozu	2219390
Údržba BASIC mokroběžných čerpadel	2219530
Údržba COMFORT mokroběžných čerpadel	2219416
Údržba PREMIUM mokroběžných čerpadel	2219545



Datový list

Hydraulické údaje

Maximální provozní tlak P_N	10 bar
Minimální výška přítoku při 50 °C	0,5 m
Minimální výška přítoku při 95 °C	3 m
Minimální výška přítoku při 110 °C	10 m
Min. teplota média T_{min}	-10 °C
Max. teplota média T_{max}	110 °C
Maximální teplota média při max. okolní teplotě +25 °C T_{max}	110 °C
Maximální teplota média při max. okolní teplotě +40 °C T_{max}	95 °C
Min. okolní teplota T_{min}	-10 °C
Max. okolní teplota T_{max}	40 °C

Údaje o motoru

Index energetické účinnosti (EEI)	0.18
Síťová přípojka	1~230 V ±10%, 50/60 Hz
Jmenovitý výkon P_2	15 W
Min. otáčky n_{min}	700 1/min
Max. otáčky n_{max}	3400 1/min
Příkon (min) $P_{1 min}$	3 W
Příkon $P_{1 max}$	20 W
Rušivé vyzařování	EN 61000-6-3
Odolnost proti rušení	EN 61000-6-2
Elektromagnetická kompatibilita	EN 61800-3
Šroubení kabelu	1 x PG11
Izolační třída	F
Třída krytí	IPX4D

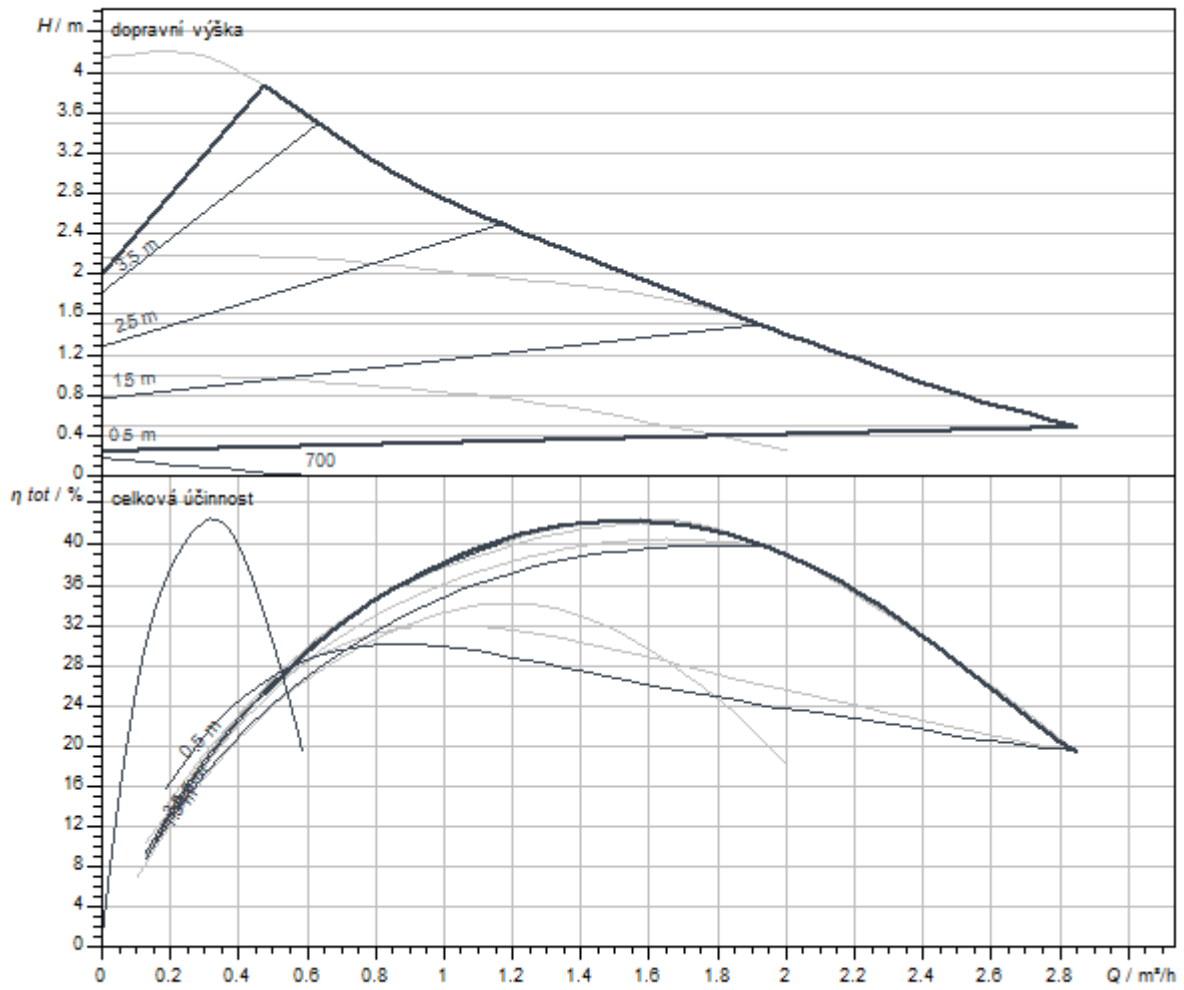
Materiály

Skříň čerpadla	litina
Oběžné kolo	PP-GF40
Hřídel	nerezová ocel
Materiál ložiska	uhlík, impregnovaný kovem

Rozměry pro instalaci

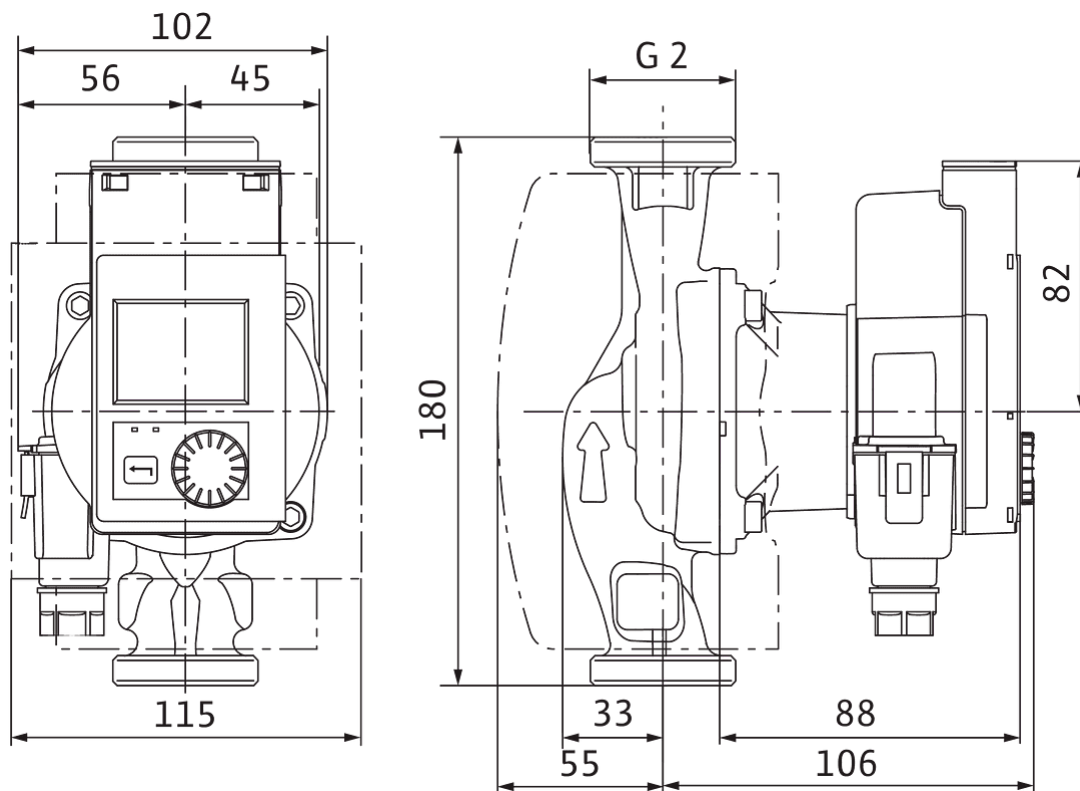
Přípojka trubky na výtlačku DN_d	G 2
Přípojka trubky na straně sání DN_s	G 2
Konstrukční délka l_0	180 mm

Charakteristiky



Rozměry a rozměrové výkresy

Stratos PICO 30/0,5-4



Informace k objednávkám

Údaje o výrobku

Značka	Wilo
Název výrobku	Stratos PICO 30/0,5-4
Číslo výrobku	4244399
Číslo EAN	4062679126166
Barva	Zelená
Minimální objem objednávky	1
Dostupnost na trhu	2022-01-01

Balení

Počet na jednu vrstvu	20
Vlastnost balení	Prodejní obal
Druh balení	Karton
Počet na jednu paletu	146

Rozměry a hmotnosti

Délka včetně obalu	194 mm
Délka <i>L</i>	180 mm
Výška včetně obalu	121 mm
Výška <i>H</i>	114 mm
Šířka včetně obalu	213 mm
Šířka <i>W</i>	165 mm
Hmotnost brutto cca <i>m</i>	2,3 kg
Hmotnost netto cca <i>m</i>	2 kg

Text pro výběrová řízení

Vysoce efektivní čerpadlo WILO-Stratos PICO, elektronicky řízené

Mokroběžné oběhové čerpadlo s připojením na závit, synchronním motorem, odolným vůči zablokování dle technologie ECM (až 90% úspora energie ve srovnání s neregulovaným čerpadlem) a integrovanou elektronickou regulací výkonu k plynulému řízení dle diferenčního tlaku.

Použitelné pro všechna topná a klimatizační zařízení (-10 °C až +110 °C).

Regulační režim volitelný dle použití při topení radiátory/podlahovém vytápění.

Způsoby regulace:

- > Permanentní, automatické přizpůsobování výkonu podle potřeby zařízení bez zadání požadované hodnoty **Wilo-Dynamic Adapt plus** (nastavení z výroby)
- > Průvodce nastavením pro **počet radiátorů** nebo **plochu podlahového vytápění**
- > Variabilní diferenční tlak (**$\Delta p-v$**)
- > Konstantní diferenční tlak (**$\Delta p-c$**)
- > Konstantní otáčky (**$n-const.$**)

Funkce:

- > Automatický útlumový režim
- > Ukazatel poruchy / výstražného hlášení včetně textového popisu a chybového kódu
- > Automatické odvětrávání prostoru rotoru
- > Funkce manuálního restartování za účelem dodatečného odblokování čerpadla v případě potřeby
- > Klávesnicová závěra
- > Funkce k vynulování elektroměru nebo k nastavení na nastavení z výroby
- > Detekce chodu na sucho
- > Automatická deblokační funkce a integrovaná ochrana motoru
- > Podporuje hydraulické vyrovnávání s aplikací Wilo-Assistant

Provedení:

- > Grafický barevný displej s ovládáním přes manuální ovládání jedním knoflíkem
- > Místo zapojení pro komunikační moduly Wilo jako rozhraní např. pro Bluetooth
- > Načtení a nastavení provozních údajů a např. vytvoření protokolu o uvedení do provozu přes rozhraní Bluetooth (jako příslušenství) pomocí aplikace Wilo-Assistant
- > Minimální spotřeba jen 3 W
- > Sériově tepelná izolace
- > Záruka 5 let
- > Sdružením techn. kontroly (TÜV) prověřená vysoká účinnost (lze najít na www.wilo.com/legal)

Volitelné příslušenství:

- > Modul Wilo-Smart Connect BT pro Bluetooth připojení k mobilním přístrojům pomocí aplikace Wilo-Assistant

Provozní údaje

teplota média T	-10 °C
okolní teplota T	-10 °C
Maximální provozní tlak P_N	10 bar
Minimální výška přítoku při 50 °C	0,5 m
Minimální výška přítoku při 95 °C	3 m
Minimální výška přítoku při 110 °C	10 m

Údaje o motoru

Index energetické účinnosti (EEI)	0.18
Rušivé vyzařování	EN 61000-6-3
Odolnost proti rušení	EN 61000-6-2
Síťová přípojka	1~230 V, 50/60 Hz
Příkon $P_{1\ max}$	20 W
Min. otáčky n_{\min}	700 1/min
Max. otáčky n_{\max}	3400 1/min
Třída krytí motoru	IPX4D
Šroubení kabelu	1 x PG11

Materiály

Skříň čerpadla	litina
Oběžné kolo	PP-GF40
Hřídel	nerezová ocel
Materiál ložiska	uhlík, impregnovaný kovem

Informace k umístění objednávky

Značka	Wilo
Název výrobku	Stratos PICO 30/0,5-4
Hmotnost netto cca <i>m</i>	2 kg
Číslo výrobku	4244399

Rozměry pro instalaci

Přípojka trubky na straně sání <i>DN_s</i>	G 2
Přípojka trubky na výtlačku <i>DN_d</i>	G 2
Konstrukční délka <i>l₀</i>	180 mm

Služby

Společnost Wilo se pyšní dlouhodobou tradicí spolupráce s instalatéry a výrobcí zařízení. Důležitou součástí naší filozofie partnerství je závodní zákaznický servis Wilo. Společně vytvoříme koncept služeb, který bude odpovídat vašim individuálním požadavkům – a díky našim odborným znalostem a osobní konzultaci zajistíme, aby vaše zařízení fungovaly energeticky efektivně, spolehlivě a co neefektivněji. Naši kompetentní servisní technici Wilo vám pomohou rychle, spolehlivě a ve správný čas.

Doporučené služby

Servis Wilo-Live Assistant	2216415
Energetická řešení pro mokroběžná čerpadla	2219285

Další služby

Prodloužená záruka mokroběžných čerpadel	2219589
Projektová podpora pro mokroběžná čerpadla	2219320
Instalace mokroběžných čerpadel	2219355
Uvedení mokroběžných čerpadel do provozu	2219390
Údržba BASIC mokroběžných čerpadel	2219530
Údržba COMFORT mokroběžných čerpadel	2219416
Údržba PREMIUM mokroběžných čerpadel	2219545



Datový list

Hydraulické údaje

Maximální provozní tlak P_N	10 bar
Minimální výška přítoku při 50 °C	0,5 m
Minimální výška přítoku při 95 °C	3 m
Minimální výška přítoku při 110 °C	10 m
Min. teplota média T_{min}	-10 °C
Max. teplota média T_{max}	110 °C
Maximální teplota média při max. okolní teplotě +25 °C T_{max}	110 °C
Maximální teplota média při max. okolní teplotě +40 °C T_{max}	95 °C
Min. okolní teplota T_{min}	-10 °C
Max. okolní teplota T_{max}	40 °C

Údaje o motoru

Index energetické účinnosti (EEI)	0.18
Síťová přípojka	1~230 V ±10%, 50/60 Hz
Jmenovitý výkon P_2	30 W
Min. otáčky n_{min}	700 1/min
Max. otáčky n_{max}	4200 1/min
Příkon (min) $P_{1 min}$	3 W
Příkon $P_{1 max}$	40 W
Rušivé vyzařování	EN 61000-6-3
Odolnost proti rušení	EN 61000-6-2
Elektromagnetická kompatibilita	EN 61800-3
Šroubení kabelu	1 x PG11
Izolační třída	F
Třída krytí	IPX4D

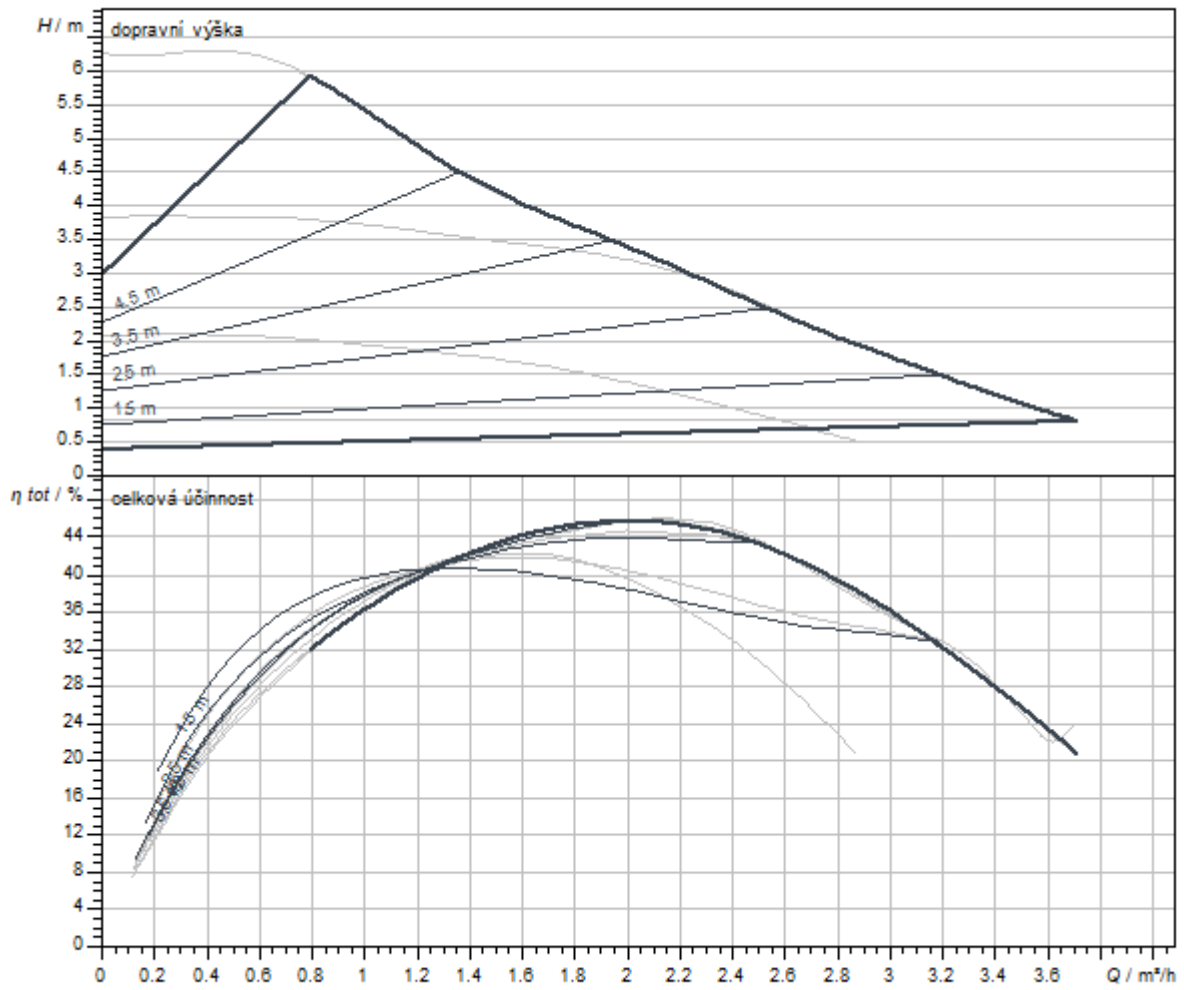
Materiály

Skříň čerpadla	litina
Oběžné kolo	PP-GF40
Hřídel	nerezová ocel
Materiál ložiska	uhlík, impregnovaný kovem

Rozměry pro instalaci

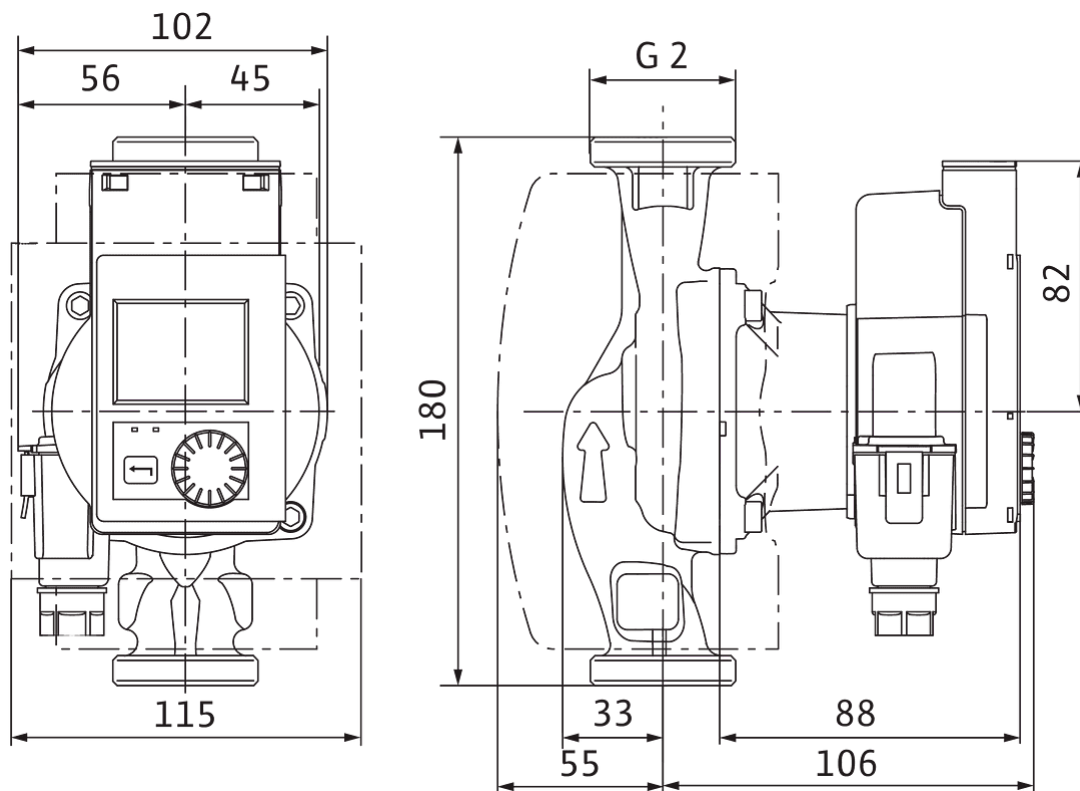
Přípojka trubky na výtlačku DN_d	G 2
Přípojka trubky na straně sání DN_s	G 2
Konstrukční délka l_0	180 mm

Charakteristiky



Rozměry a rozměrové výkresy

Stratos PICO 30/0,5-6



Informace k objednávkám

Údaje o výrobku

Značka	Wilo
Název výrobku	Stratos PICO 30/0,5-6
Číslo výrobku	4244400
Číslo EAN	4062679126128
Barva	Zelená
Minimální objem objednávky	1
Dostupnost na trhu	2022-01-01

Rozměry a hmotnosti

Délka včetně obalu	194 mm
Délka <i>L</i>	180 mm
Výška včetně obalu	121 mm
Výška <i>H</i>	114 mm
Šířka včetně obalu	213 mm
Šířka <i>W</i>	165 mm
Hmotnost brutto cca <i>m</i>	2,3 kg
Hmotnost netto cca <i>m</i>	2 kg

Balení

Počet na jednu vrstvu	20
Vlastnost balení	Prodejní obal
Druh balení	Karton
Počet na jednu paletu	146

Text pro výběrová řízení

Vysoce efektivní čerpadlo WILO-Stratos PICO, elektronicky řízené

Mokroběžné oběhové čerpadlo s připojením na závit, synchronním motorem, odolným vůči zablokování dle technologie ECM (až 90% úspora energie ve srovnání s neregulovaným čerpadlem) a integrovanou elektronickou regulací výkonu k plynulému řízení dle diferenčního tlaku.

Použitelné pro všechna topná a klimatizační zařízení (-10 °C až +110 °C).

Regulační režim volitelný dle použití při topení radiátory/podlahovém vytápění.

Způsoby regulace:

- > Permanentní, automatické přizpůsobování výkonu podle potřeby zařízení bez zadání požadované hodnoty **Wilo-Dynamic Adapt plus** (nastavení z výroby)
- > Průvodce nastavením pro **počet radiátorů** nebo **plochu podlahového vytápění**
- > Variabilní diferenční tlak (**$\Delta p-v$**)
- > Konstantní diferenční tlak (**$\Delta p-c$**)
- > Konstantní otáčky (**$n-const.$**)

Funkce:

- > Automatický útlumový režim
- > Ukazatel poruchy / výstražného hlášení včetně textového popisu a chybového kódu
- > Automatické odvětrávání prostoru rotoru
- > Funkce manuálního restartování za účelem dodatečného odblokování čerpadla v případě potřeby
- > Klávesnicová závěra
- > Funkce k vynulování elektroměru nebo k nastavení na nastavení z výroby
- > Detekce chodu na sucho
- > Automatická deblokační funkce a integrovaná ochrana motoru
- > Podporuje hydraulické vyrovnávání s aplikací Wilo-Assistant

Provedení:

- > Grafický barevný displej s ovládáním přes manuální ovládání jedním knoflíkem
- > Místo zapojení pro komunikační moduly Wilo jako rozhraní např. pro Bluetooth
- > Načtení a nastavení provozních údajů a např. vytvoření protokolu o uvedení do provozu přes rozhraní Bluetooth (jako příslušenství) pomocí aplikace Wilo-Assistant
- > Minimální spotřeba jen 3 W
- > Sériově tepelná izolace
- > Záruka 5 let
- > Sdružením techn. kontroly (TÜV) prověřená vysoká účinnost (lze najít na www.wilo.com/legal)

Volitelné příslušenství:

- > Modul Wilo-Smart Connect BT pro Bluetooth připojení k mobilním přístrojům pomocí aplikace Wilo-Assistant

Provozní údaje

teplota média T	-10 °C
okolní teplota T	-10 °C
Maximální provozní tlak P_N	10 bar
Minimální výška přítoku při 50 °C	0,5 m
Minimální výška přítoku při 95 °C	3 m
Minimální výška přítoku při 110 °C	10 m

Údaje o motoru

Index energetické účinnosti (EEI)	0.18
Rušivé vyzařování	EN 61000-6-3
Odolnost proti rušení	EN 61000-6-2
Síťová přípojka	1~230 V, 50/60 Hz
Příkon $P_{1\max}$	40 W
Min. otáčky n_{\min}	700 1/min
Max. otáčky n_{\max}	4200 1/min
Třída krytí motoru	IPX4D
Šroubení kabelu	1 x PG11

Materiály

Skříň čerpadla	litina
Oběžné kolo	PP-GF40
Hřídel	nerezová ocel
Materiál ložiska	uhlík, impregnovaný kovem

Informace k umístění objednávky

Značka	Wilo
Název výrobku	Stratos PICO 30/0,5-6
Hmotnost netto cca <i>m</i>	2 kg
Číslo výrobku	4244400

Rozměry pro instalaci

Přípojka trubky na straně sání <i>DN_s</i>	G 2
Přípojka trubky na výtlačku <i>DN_d</i>	G 2
Konstrukční délka <i>l₀</i>	180 mm

Služby

Společnost Wilo se pyšní dlouhodobou tradicí spolupráce s instalatéry a výrobcí zařízení. Důležitou součástí naší filozofie partnerství je závodní zákaznický servis Wilo. Společně vytvoříme koncept služeb, který bude odpovídat vašim individuálním požadavkům – a díky našim odborným znalostem a osobní konzultaci zajistíme, aby vaše zařízení fungovaly energeticky efektivně, spolehlivě a co neefektivněji. Naši kompetentní servisní technici Wilo vám pomohou rychle, spolehlivě a ve správný čas.

Doporučené služby

Servis Wilo-Live Assistant	2216415
Energetická řešení pro mokroběžná čerpadla	2219285

Další služby

Prodloužená záruka mokroběžných čerpadel	2219589
Projektová podpora pro mokroběžná čerpadla	2219320
Instalace mokroběžných čerpadel	2219355
Uvedení mokroběžných čerpadel do provozu	2219390
Údržba BASIC mokroběžných čerpadel	2219530
Údržba COMFORT mokroběžných čerpadel	2219416
Údržba PREMIUM mokroběžných čerpadel	2219545



Datový list

Hydraulické údaje

Maximální provozní tlak P_N	10 bar
Minimální výška přítoku při 50 °C	0,5 m
Minimální výška přítoku při 95 °C	3 m
Minimální výška přítoku při 110 °C	10 m
Min. teplota média T_{min}	-10 °C
Max. teplota média T_{max}	110 °C
Maximální teplota média při max. okolní teplotě +25 °C T_{max}	110 °C
Maximální teplota média při max. okolní teplotě +40 °C T_{max}	95 °C
Min. okolní teplota T_{min}	-10 °C
Max. okolní teplota T_{max}	40 °C

Údaje o motoru

Index energetické účinnosti (EEI)	0.23
Síťová přípojka	1~230 V ±10%, 50/60 Hz
Jmenovitý výkon P_2	58 W
Min. otáčky n_{min}	500 1/min
Max. otáčky n_{max}	4800 1/min
Příkon (min) $P_{1 min}$	3 W
Příkon $P_{1 max}$	75 W
Rušivé vyzařování	EN 61000-6-3
Odolnost proti rušení	EN 61000-6-2
Elektromagnetická kompatibilita	EN 61800-3
Šroubení kabelu	1 x PG11
Izolační třída	F
Třída krytí	IPX4D

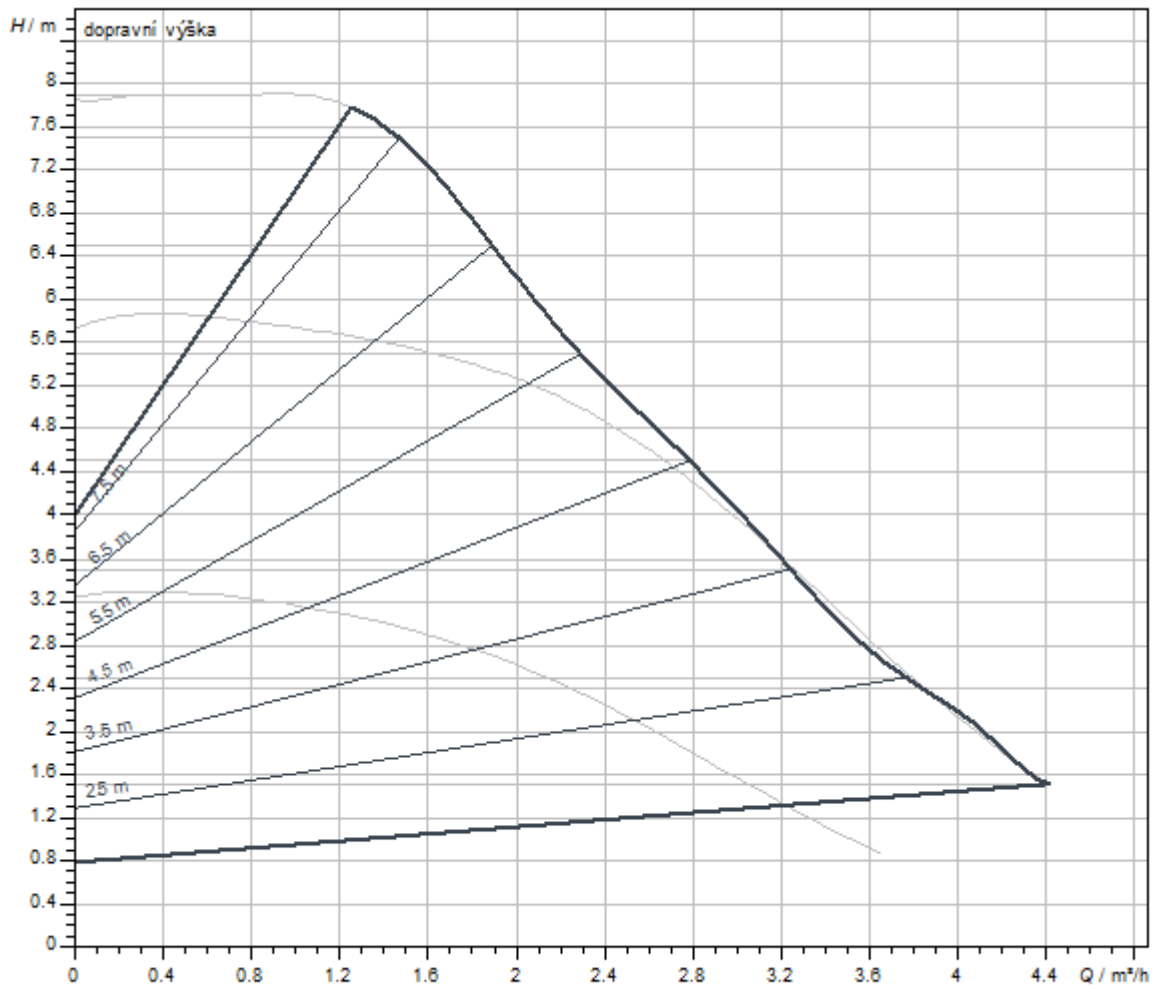
Materiály

Skříň čerpadla	litina
Oběžné kolo	PP-GF40
Hřídel	nerezová ocel
Materiál ložiska	uhlík, impregnovaný kovem

Rozměry pro instalaci

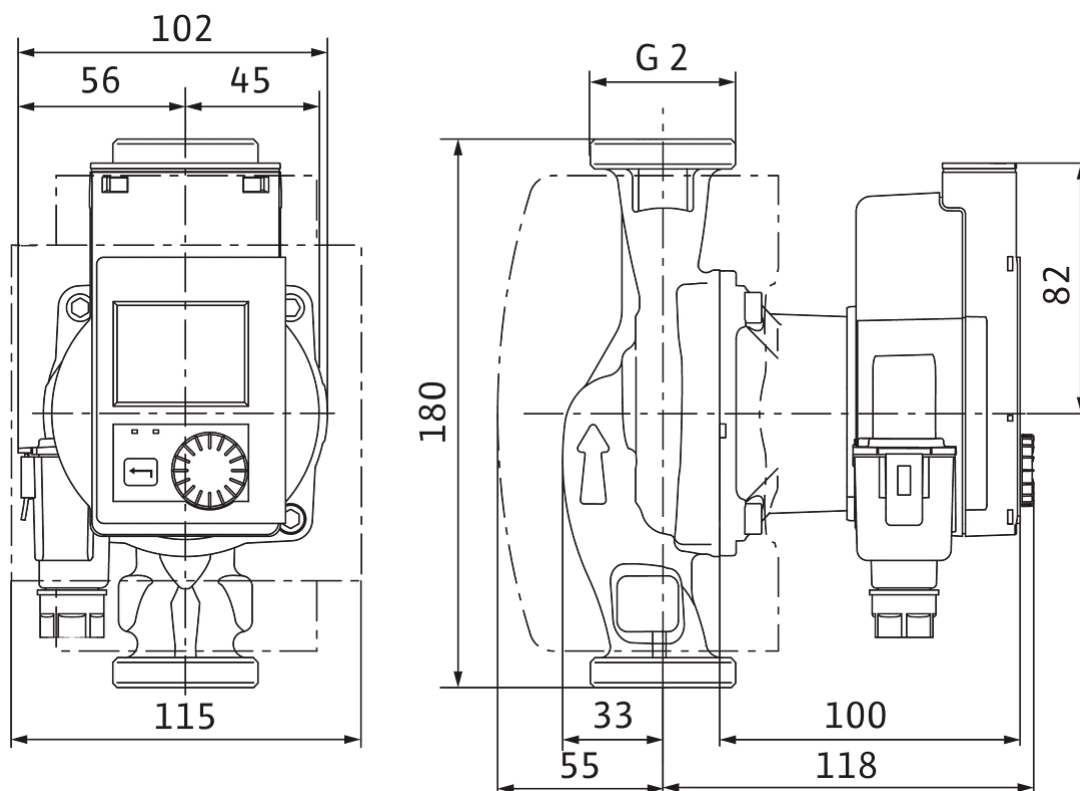
Přípojka trubky na výtlačku DNd	G 2
Přípojka trubky na straně sání DNs	G 2
Konstrukční délka l_0	180 mm

Charakteristiky



Rozměry a rozměrové výkresy

Stratos PICO 30/0,5-8



Informace k objednávkám

Údaje o výrobku

Značka	Wilo
Název výrobku	Stratos PICO 30/0,5-8
Číslo výrobku	4244401
Číslo EAN	4062679126135
Barva	Zelená
Minimální objem objednávky	1
Dostupnost na trhu	2022-01-01

Rozměry a hmotnosti

Délka včetně obalu	194 mm
Délka <i>L</i>	180 mm
Výška včetně obalu	121 mm
Výška <i>H</i>	114 mm
Šířka včetně obalu	213 mm
Šířka <i>W</i>	177 mm
Hmotnost brutto cca <i>m</i>	2,5 kg
Hmotnost netto cca <i>m</i>	2,2 kg

Balení

Počet na jednu vrstvu	20
Vlastnost balení	Prodejní obal
Druh balení	Karton
Počet na jednu paletu	146

Text pro výběrová řízení

Vysoce efektivní čerpadlo WILO-Stratos PICO, elektronicky řízené

Mokroběžné oběhové čerpadlo s připojením na závit, synchronním motorem, odolným vůči zablokování dle technologie ECM (až 90% úspora energie ve srovnání s neregulovaným čerpadlem) a integrovanou elektronickou regulací výkonu k plynulému řízení dle diferenčního tlaku.

Použitelné pro všechna topná a klimatizační zařízení (-10 °C až +110 °C).

Regulační režim volitelný dle použití při topení radiátory/podlahovém vytápění.

Způsoby regulace:

- > Permanentní, automatické přizpůsobování výkonu podle potřeby zařízení bez zadání požadované hodnoty **Wilo-Dynamic Adapt plus** (nastavení z výroby)
- > Průvodce nastavením pro **počet radiátorů** nebo **plochu podlahového vytápění**
- > Variabilní diferenční tlak (**$\Delta p-v$**)
- > Konstantní diferenční tlak (**$\Delta p-c$**)
- > Konstantní otáčky (**$n-const.$**)

Funkce:

- > Automatický útlumový režim
- > Ukazatel poruchy / výstražného hlášení včetně textového popisu a chybového kódu
- > Automatické odvětrávání prostoru rotoru
- > Funkce manuálního restartování za účelem dodatečného odblokování čerpadla v případě potřeby
- > Klávesnicová závěra
- > Funkce k vynulování elektroměru nebo k nastavení na nastavení z výroby
- > Detekce chodu na sucho
- > Automatická deblokační funkce a integrovaná ochrana motoru
- > Podporuje hydraulické vyrovnávání s aplikací Wilo-Assistant

Provedení:

- > Grafický barevný displej s ovládáním přes manuální ovládání jedním knoflíkem
- > Místo zapojení pro komunikační moduly Wilo jako rozhraní např. pro Bluetooth
- > Načtení a nastavení provozních údajů a např. vytvoření protokolu o uvedení do provozu přes rozhraní Bluetooth (jako příslušenství) pomocí aplikace Wilo-Assistant
- > Minimální spotřeba jen 3 W
- > Sériově tepelná izolace
- > Záruka 5 let
- > Sdružením techn. kontroly (TÜV) prověřená vysoká účinnost (lze najít na www.wilo.com/legal)

Volitelné příslušenství:

- > Modul Wilo-Smart Connect BT pro Bluetooth připojení k mobilním přístrojům pomocí aplikace Wilo-Assistant

Provozní údaje

teplota média T	-10 °C
okolní teplota T	-10 °C
Maximální provozní tlak P_N	10 bar
Minimální výška přítoku při 50 °C	0,5 m
Minimální výška přítoku při 95 °C	3 m
Minimální výška přítoku při 110 °C	10 m

Údaje o motoru

Index energetické účinnosti (EEI)	0.23
Rušivé vyzařování	EN 61000-6-3
Odolnost proti rušení	EN 61000-6-2
Síťová přípojka	1~230 V, 50/60 Hz
Příkon $P_{1\max}$	75 W
Min. otáčky n_{\min}	500 1/min
Max. otáčky n_{\max}	4800 1/min
Třída krytí motoru	IPX4D
Šroubení kabelu	1 x PG11

Materiály

Skříň čerpadla	litina
Oběžné kolo	PP-GF40
Hřídel	nerezová ocel
Materiál ložiska	uhlík, impregnovaný kovem

Informace k umístění objednávky

Značka	Wilo
Název výrobku	Stratos PICO 30/0,5-8
Hmotnost netto cca <i>m</i>	2,2 kg
Číslo výrobku	4244401

Rozměry pro instalaci

Přípojka trubky na straně sání <i>DN_s</i>	G 2
Přípojka trubky na výtlačku <i>DN_d</i>	G 2
Konstrukční délka <i>l₀</i>	180 mm

Služby

Společnost Wilo se pyšní dlouhodobou tradicí spolupráce s instalatéry a výrobcí zařízení. Důležitou součástí naší filozofie partnerství je závodní zákaznický servis Wilo. Společně vytvoříme koncept služeb, který bude odpovídat vašim individuálním požadavkům – a díky našim odborným znalostem a osobní konzultaci zajistíme, aby vaše zařízení fungovaly energeticky efektivně, spolehlivě a co neefektivněji. Naši kompetentní servisní technici Wilo vám pomohou rychle, spolehlivě a ve správný čas.

Doporučené služby

Servis Wilo-Live Assistant	2216415
Energetická řešení pro mokroběžná čerpadla	2219285

Další služby

Prodloužená záruka mokroběžných čerpadel	2219589
Projektová podpora pro mokroběžná čerpadla	2219320
Instalace mokroběžných čerpadel	2219355
Uvedení mokroběžných čerpadel do provozu	2219390
Údržba BASIC mokroběžných čerpadel	2219530
Údržba COMFORT mokroběžných čerpadel	2219416
Údržba PREMIUM mokroběžných čerpadel	2219545

Pioneering for You

wilo

WILO SE
Wilopark 1
44263 Dortmund
Germany
T +49 231 4102-0
F +49 231 4102-7363
wilo@wilo.com
www.wilo.com

More contact details at www.wilo.com