



## Použitie

- Vhodné pre malé zavlažovacie a odvodňovacie systémy
- Čerpanie zo studní, domáce zásobovanie a priemyselné aplikácie

## Čerpadlo

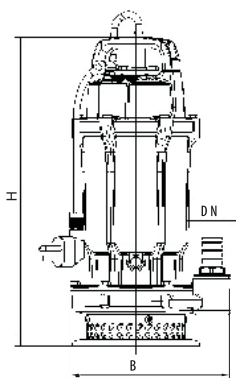
- Teleso čerpadla z liatiny so špeciálnou antikoróznou úpravou
- Maximálna hĺbka ponoru: 5 m
- Maximálna teplota čerpanej kvapaliny: 40 °C
- pH kvapaliny: 6,5-8

## Motor

- Napätie 400 V, 50 Hz
- Zabudovaná tepelná ochrana
- Trieda izolácie: B
- Trieda ochrany: IP 68

## Technické údaje

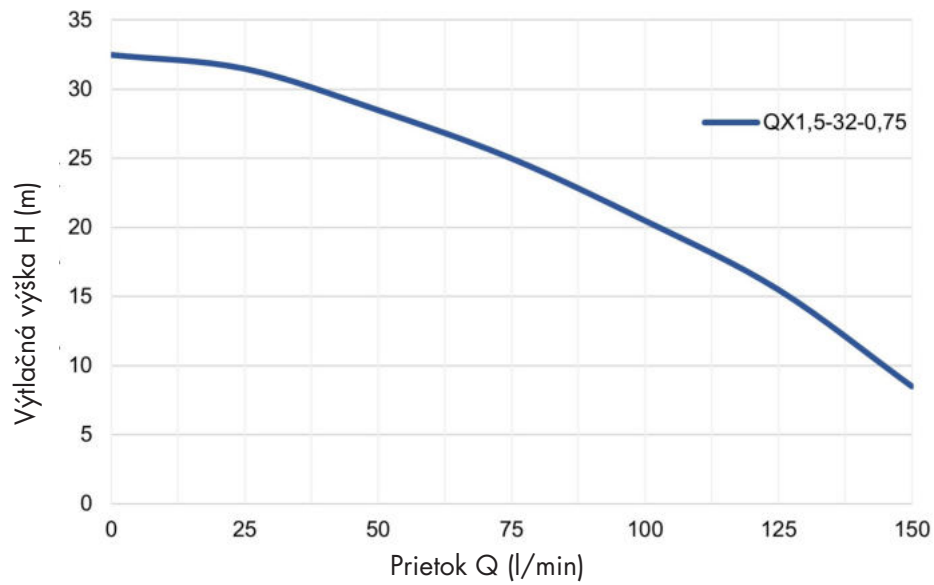
Model	Objednacie číslo	Výkon	Q (m <sup>3</sup> /h)	0	1,5	3	4,5	6	7,5	9
		kW	Q (l/min.)	0	25	50	75	100	125	150
QX1,5-32-0,75	ZB00061300	0,75	H (m)	32,5	31,5	28,5	24,5	20	15,5	8,5



## Rozmery

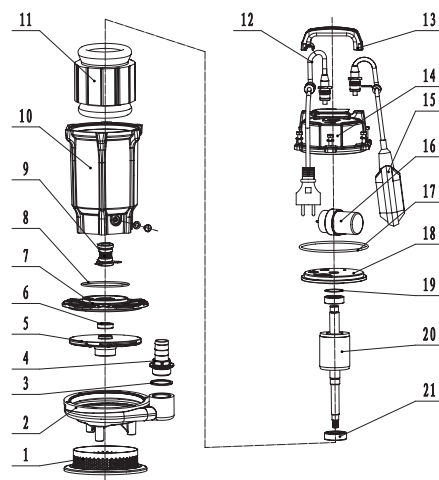
Model	DN (mm)	H (mm)	B (mm)
QX1,5-32-0,75	25	245	195

## Hydraulická krivka výkonu



## Rozpad dielov čerpadla

Číslo	Časť	Číslo	Časť	Číslo	Časť
1	Filter	11	Stator	21	Ložisko
2	Telo čerpadla	12	Kábel		
3	O-kružok	13	Držadlo		
4	Výstup	14	Horný kryt		
5	Obežné koleso	15	Plavákový spínač		
6	Olejová upchávka	16	Kondenzátor		
7	Kryt valca	17	O-kružok		
8	O-kružok	18	Spodný kryt		
9	Mechanická upchávka	19	Pružná podložka		
10	Kryt motora	20	Rotor		



## Informácie o balení

Model	kg	L (mm)	W (mm)	H (mm)
QX1,5-32-0,75	16,5	435	250	235

