

Unilift AP12, AP35, AP50

Montážní a provozní návod



Other languages

<http://net.grundfos.com/qr/i/96011045>

be
think
innovate

GRUNDFOS 

Čeština (CZ) Montážní a provozní návod

Překlad originální anglické verze

Tento montážní a provozní návod popisuje čerpadla Grundfos Unilift AP12, AP35 a AP50.

Kapitoly 1-5 poskytují informace požadované k bezpečnému rozbalení, instalaci a uvedení výrobku do provozu.

Kapitoly 6-10 poskytují informace o výrobku, servisních pracích, hledání chyb a likvidaci výrobku.

OBSAH

	Strana
1. Obecné informace	2
1.1 Prohlášení o nebezpečnosti	2
1.2 Poznámky	3
2. Příjem výrobku	3
2.1 Kontrola výrobku	3
3. Instalace výrobku	3
3.1 Umístění	3
3.2 Mechanická instalace	4
4. Elektrická přípojka	5
4.1 Kontrola směru otáčení	6
5. Spouštění výrobku	6
6. Představení výrobku	6
6.1 Účel použití	7
6.2 Čerpané kapaliny	7
6.3 Identifikace	7
7. Servis výrobku	8
7.1 Údržba výrobku	9
7.2 Olej	9
7.3 Konstrukce	9
7.4 Servisní sady	9
7.5 Kontaminovaná čerpadla	9
8. Přehled poruch	10
9. Technické údaje	11
9.1 Skladovací teplota	11
9.2 Provozní podmínky	11
9.3 Úroveň akustického tlaku	11
10. Likvidace výrobku	11



Před instalací si přečtěte tento dokument. Při instalaci a provozování je nutné dodržovat místní předpisy a uznávané osvědčené postupy.

Toto zařízení mohou používat děti od osmi let a osoby se sníženými fyzickými, vjemovými nebo mentálními schopnostmi nebo s nedostatkem zkušeností a znalostí, jestliže jsou pod dozorem nebo byly poučeny o bezpečném používání zařízení a rozumí možným rizikům.

Se zařízením si nesmějí hrát děti. Čištění a údržbu zařízení nesmějí provádět děti bez dozoru.



1. Obecné informace

1.1 Prohlášení o nebezpečnosti

Symbyoly a prohlášení o nebezpečnosti uvedená níže se mohou vyskytnout v montážních a instalačních pokynech k výrobkům Grundfos a v bezpečnostních a servisních pokynech.

NEBEZPEČÍ



Označuje nebezpečnou situaci, která (pokud se jí nepředejde) bude mít za následek smrt nebo újmu na zdraví.

VAROVÁNÍ



Označuje nebezpečnou situaci, která (pokud se jí nepředejde) by mohla mít za následek smrt nebo újmu na zdraví.

UPOZORNĚNÍ



Označuje nebezpečnou situaci, která (pokud se jí nepředejde) by mohla mít za následek menší nebo střední újmu na zdraví.

Prohlášení o nebezpečnosti jsou strukturována následujícím způsobem:

SIGNÁLNÍ SLOVO



Popis nebezpečí

Následky ignorování varování.
- Akce, jak nebezpečí předejít.

1.2 Poznámky

Symbyoly a poznámky uvedené níže se mohou vyskytnout v montážních a instalačních pokynech k výrobkům Grundfos a v bezpečnostních a servisních pokynech.



Tyto pokyny dodržujte pro výrobky odolné proti výbuchu.



Modrý nebo šedý kruh s bílým grafickým symbolem označuje, že je nutná akce, aby se předešlo nebezpečí.



Červený nebo šedý kruh s diagonálním přeškrtnutím, a případně černým grafickým symbolem, označuje, že se akce nesmí provést nebo že musí být zastavena.



Pokud nebudou tyto pokyny dodrženy, mohlo by dojít k poruše nebo poškození zařízení.



Tipy a zařízení k usnadnění práce.

2. Příjem výrobku

VAROVÁNÍ

Padající předměty

- Smrt nebo závažná újma na zdraví
- Při vybalování udržujte výrobek ve stabilní poloze.
 - Používejte osobní ochranná zařízení.

2.1 Kontrola výrobku

Zkontrolujte, zda daný výrobek odpovídá objednávce.

Zkontrolujte, zda napětí a frekvence výrobku odpovídají napětí a frekvenci na místě instalace.

3. Instalace výrobku

UPOZORNĚNÍ

Toxický materiál

- Menší nebo střední újma na zdraví
- Pokud byl výrobek používán s kapalinou, která je zdraví škodlivá nebo toxická, bude klasifikován jako kontaminovaný.
 - Používejte osobní ochranná zařízení.



Instalaci jednotky musí provést speciálně zaškolené osoby podle místních předpisů.



Podle normy EN 60335-2-41/A2:2010 může tento produkt se síťovým kabelem o délce 5 metrů sloužit pouze pro vnitřní použití.

3.1 Umístění

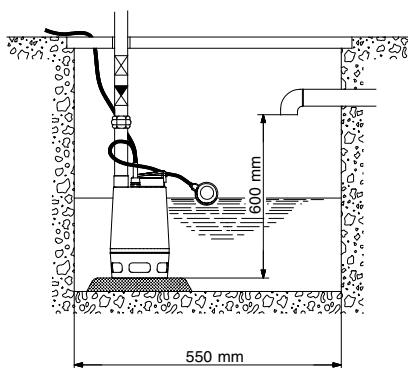


Nad hladinou kapaliny vždy ponechte alespoň 3 m volného kabelu. Tento limit u čerpadel s 10 m kabelem omezuje instalační hloubku na 7 m a s 5 m kabelem na 2 m.

3.1.1 Minimální prostor

Nádrž, bazén nebo jímka musí být dimenzovány v závislosti na přítoku vody do nádrže, bazénu nebo jímky a na výkonu čerpadla.

Jestliže je čerpadlo instalováno napevno s plovákovým spínačem, minimální rozměry nádrže, bazénu nebo jímky by měly odpovídat údajům na obr. 1, aby byl zajištěn volný pohyb plovákového spínače. Plovákový spínač je nastaven na minimální volnou délku kabelu. Viz kapitola [3.2.5 Nastavení délky kabelu plovákového spínače](#).



Obr. 1 Minimální rozměry nádrže, pokud je plovákový spínač nastaven na minimální volnou délku kabelu

TM00 2918 1697

3.2 Mechanická instalace

NEBEZPEČÍ

Úraz elektrickým proudem

- Smrt nebo závažná újma na zdraví
- Před započetím jakékoli práce na výrobku vypněte napájecí napětí.
 - Zajistěte, aby zdroj napájecího napětí nemohl být náhodně zapnut.



UPOZORNĚNÍ

Ostrý element

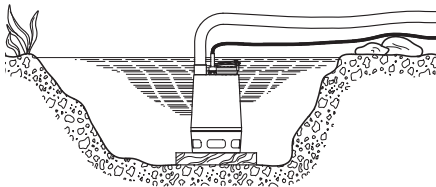
- Menší nebo střední újma na zdraví
- Používejte osobní ochranná zařízení.
 - Unilift AP35, AP50: Zajistěte, aby se žádná osoba nemohla dostat do kontaktu s oběžným kolem čerpadla.



Čerpadlo neinstalujte zavěšením na přívodním elektrickém napájecím kabelu nebo na výtlačném potrubí.

3.2.1 Základ

Čerpadlo umístěte na desku nebo cihly tak, aby bylo sací síto zbaveno bahna, usazenin nebo podobných materiálů. Viz obr. 2.



Obr. 2 Čerpadlo umístěné na desce

TM00 2922 0794

3.2.2 Zvedání čerpadla



Výrobek netahejte ani nezvedejte za napájecí kabel.

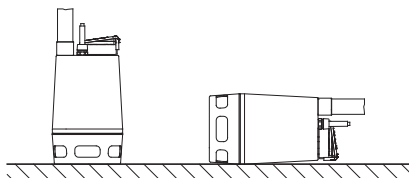
Čerpadlo zvedejte za zvedací rukojeť. Čerpadlo nikdy nezvedejte za napájecí kabel ani za výtlačnou hadici či trubku.

Pokud je čerpadlo instalováno ve studni nebo nádrži, spouštějte je a zvedejte pomocí drátu nebo řetězu připevněného k rukojeti čerpadla.

3.2.3 Umístění čerpadla

Čerpadlo může být používáno ve vertikální nebo horizontální poloze. Výtlak se musí být vždy nacházet v nejvyšším bodě čerpadla. Viz obr. 3.

Během provozu musí být sací síto vždy zcela ponořeno v čerpané kapalině.



Obr. 3 Poloha čerpadla

TM00 2920 0794

Po připojení potrubí nebo hadice umístěte čerpadlo do provozní polohy.

Čerpadlo umístěte tak, aby sání čerpadla nebylo blokováno ani částečně blokováno kalem, bahnem nebo podobnými materiály.

V případě trvalé instalace musí být nádrž před instalací čerpadla zbavena kalů, oblázků apod.

3.2.4 Potrubní přípojka

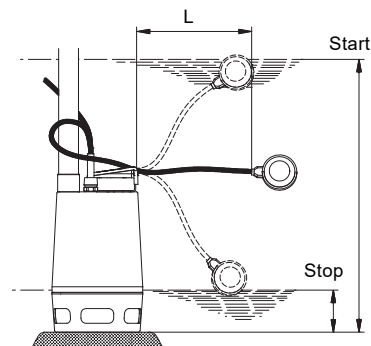
Pro trvalou instalaci doporučujeme namontovat na výstupní potrubí šroubení, zpětný ventil a uzavírací armaturu.

3.2.5 Nastavení délky kabelu plovákového spínače

U čerpadel dodávaných s plovákovým spínačem lze rozdíl hladin mezi zapnutím a vypnutím nastavit změnou volné délky kabelu mezi plovákovým spínačem a rukojetí čerpadla.

- Prodloužená volná délka kabelu bude mít za následek nižší spínací četnost čerpadla a větší rozdíl mezi hladinami.
- Zkrácená volná délka kabelu bude mít za následek vyšší spínací četnost čerpadla a menší rozdíl mezi hladinami.

Sání musí být vždy pod zapínací hladinou čerpadla, aby se zabránilo nasátí vzduchu do čerpadla.



Obr. 4 Zapínací a vypínací hladiny

Zapínací a vypínací hladiny závisí na délce kabelu.

Zapínací a vypínací hladiny čerpadla Unilift AP

Typ čerpadla	Minimální délka kabelu (L): 100 mm		Maximální délka kabelu (L): 250 mm	
	Start [mm]	Stop [mm]	Start [mm]	Stop* [mm]
AP12.40	360	230	370	100
AP12.50	410	250	380	110
AP35	440	280	450	155
AP50	460	320	450	190

* Minimální vypínací hladina při nepřetržitém provozu nebo při použití externího regulátoru.

4. Elektrická přípojka

NEBEZPEČÍ

Úraz elektrickým proudem



- Smrt nebo závažná újma na zdraví
- Před započítím jakékoli práce na výrobku vypněte napájecí napětí.
- Zajistěte, aby zdroj napájecího napětí nemohl být náhodně zapnut.

NEBEZPEČÍ

Úraz elektrickým proudem



- Smrt nebo závažná újma na zdraví
- Instalace musí být vybavena proudovým chráničem (RCD) s vypínacím proudem menším než 30 mA.

NEBEZPEČÍ

Úraz elektrickým proudem



- Smrt nebo závažná újma na zdraví
- Zkontrolujte, zda je napájecí zástrčka dodávaná s výrobkem v souladu s místními předpisy.
- Zástrčka musí mít stejný typ připojení ochranného zemničního vodiče (PE) jako zásuvka. Pokud nemá, použijte vhodný adaptér, pokud to povolují místní předpisy.

NEBEZPEČÍ

Úraz elektrickým proudem



- Smrt nebo závažná újma na zdraví
- Napájecí kabely bez zástrčky je nutné připojit k odpojovacímu zařízení přívodního napětí, které je součástí pevného zapojení podle místních předpisů pro zapojení.



Všechna elektrická připojení musí být provedena osobou s příslušnou kvalifikací v souladu s místními předpisy.



V závislosti na místních předpisech je nutno použít čerpadlo s minimálně 10 m síťovým kabelem, pokud se čerpadlo používá jako přenosné pro různá použití.

Ujistěte se, že výrobek je vhodný pro síťové napětí a frekvenci v místě instalace. Napětí a frekvence jsou vyznačeny na typovém štítku čerpadla.

Čerpadlo musí být připojeno k externímu síťovému vypínači. Není-li spínač umístěn dostatečně blízko čerpadla, musí umožňovat zablokování proti náhodnému zapnutí.

Třífázová čerpadla musí být připojena k externímu ochrannému motorovému jističi s diferenciálním vypínačem. Jmenovitý proud jističe ochrany motoru musí odpovídat elektrickým údajům uvedeným na typovém štítku čerpadla.

Pokud je spínač hladiny připojen k třífázovému čerpadlu, musí být ochranný motorový jistič ovládán magneticky.

Jednofázová čerpadla jsou vybavena nadproudovou ochranou a nevyžadují již žádnou přídavnou motorovou ochranu.



Jestliže je motor přetížený, automaticky vypne. Po ochlazení motoru na normální teplotu je proveden automaticky restart.

4.1 Kontrola směru otáčení

Pouze třífázová čerpadla

Pokud je čerpadlo zapojováno na novou instalaci, musí být provedena kontrola směru otáčení.

1. Čerpadlo umístíte tak, abyste mohli pozorovat oběžné kolo.
2. Čerpadlo spusťte na krátkou dobu.
3. Sledujte směr otáčení oběžného kola. Správný směr otáčení udává šipka na sacím sítu (po směru hodinových ručiček při pohledu zdola). Pokud se oběžné kolo otáčí opačným směrem, změňte směr otáčení záměnou dvou fází v motoru.

Je-li čerpadlo instalováno na potrubní systém, pak se kontrola směru otáčení provádí následujícím způsobem:

1. Zapněte čerpadlo a zkontrolujte množství nebo tlak vody.
2. Vypněte čerpadlo a zaměřte dvě fáze motoru.
3. Zapněte čerpadlo a zkontrolujte množství nebo tlak vody.
4. Čerpadlo zastavte.

Porovnejte výsledky přijaté podle bodů 1 a 3. Správný je ten směr otáčení, který vykazuje větší množství vody.

5. Spouštění výrobku

NEBEZPEČÍ

Úraz elektrickým proudem

Smrt nebo závažná újma na zdraví



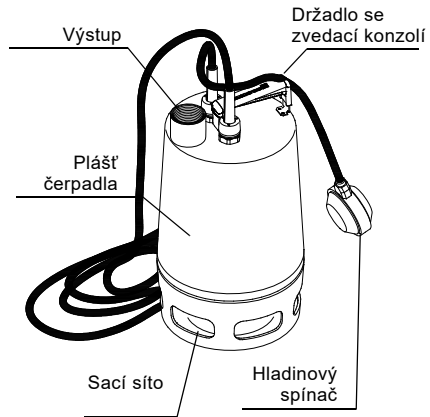
- Čerpadlo se nesmí používat v bazénech, zahradních nádržích nebo podobných místech, pokud jsou ve vodě lidé.



Pro ověření směru otáčení se může čerpadlo spustit na velmi krátkou dobu, aniž by bylo ponořeno do čerpané kapaliny.

1. Před spuštěním čerpadla zkontrolujte, zda je sací síto namontováno k čerpadlu a ponořeno do čerpané kapaliny.
2. Otevřete uzavírací armaturu, je-li namontována, a zkontrolujte nastavení spínače hladiny.

6. Představení výrobku



Obr. 5 Unilift AP

TM00 2913 1697

6.1 Účel použití

Čerpadlo Grundfos Unilift AP je jednostupňové ponorné čerpadlo určené pro čerpání odpadní vody.

Čerpadlo je schopno čerpat vodu, která obsahuje omezené množství pevných látek, nikoliv kamenů a podobných materiálů, aniž by se zablokovalo nebo poškodilo.

Čerpadlo je k dispozici pro automatický nebo ruční provoz a může být instalováno ve stacionární instalaci nebo lze používat jako přenosnou čerpací jednotku.

Použití	AP12	AP35	AP50
Vyčerpávání zatopených sklepů nebo budov	•	•	•
Snižování hladiny spodní vody	•	•	•
Čerpání vody ze sběrných jímek	•	•	•
Čerpání vody z nádrží povrchových vod s přítokem ze střešních okapů, šachet, tunelů apod.	•	•	•
Vyprazdňování a plnění bazénů, rybníků, nádrží apod.	•	•	•
Čerpání odpadních vod s vláknitými složkami z prádelen a provozoven lehkého průmyslu		•	•
Čerpání domovních odpadních vod ze septiků a kalového hospodářství		•	•
Čerpání domovních odpadních vod bez splachů z WC		•	•

Záruka se nevztahuje na nesprávné použití čerpadla, které způsobí jeho zablokování, a na opotřebení.

6.2 Čerpané kapaliny

Čerpadlo je schopno čerpat vodu obsahující omezené množství kulových částic. Čerpání kulových částic přesahujících maximální velikost částic čerpadla může čerpadlo zablokovat nebo poškodit.

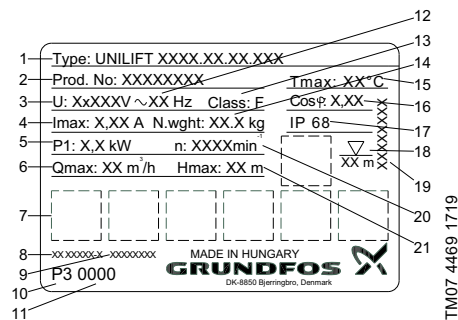
Maximální velikost částic: Viz kapitola [9. Technické údaje](#).

Čerpadlo není vhodné pro tyto kapaliny:

- odpadní vody
- kapaliny s obsahem dlouhovláknitých složek,
- hořlavé kapaliny (jako jsou oleje, benzin apod.),
- agresivní kapaliny
- kapaliny obsahující pevné látky, které přesahují maximální doporučenou velikost částic čerpadla.

6.3 Identifikace

6.3.1 Typový štítek



Obr. 6 Příklad typového štítku

Pol.	Popis
1	Typ výrobku
2	Objednací číslo
3	Napájecí napětí [V]
4	Maximální proud [A]
5	Elektrický příkon [kW]
6	Maximální průtok [m³/h]
7	Osvědčení
8	Identifikační číslo norem EN
9	Identifikační číslo bezpečnostních pokynů
10	Tovární kód
11	Výrobní kód (RRTT)
12	Frekvence [Hz]
13	Třída izolace
14	Čistá hmotnost [kg]
15	Maximální teplota kapaliny [°C]
16	Cosinus φ
17	Třída krytí
18	Maximální instalační hloubka [m]
19	Rozvržení typového štítku
20	Otáčky [min. ⁻¹]
21	Maximální dopravní výška [m]

TM07 4469 1719

6.3.2 Typový klíč

Příklad	Unilift AP	35	B.	50.08.	A	1	.V
Typová řada							
Maximální rozměr pevných částic [mm]							
Typ čerpadla:							
[] = AP Pump							
B = AP Basic							
Jmenovitý průměr výtlačného hrdla							
Výstupní výkon, $P_2 / 100$ [W]							
Řízení hladiny:							
A = Automatický provoz s plovákovým spínačem							
[] = Ruční provoz bez plovákového spínače							
Motor:							
1 = Jednofázové provedení							
3 = Třífázové provedení							
Oběžné kolo:							
V = Vírové oběžné kolo.							

7. Servis výrobku

NEBEZPEČÍ

Úraz elektrickým proudem

Smrt nebo závažná újma na zdraví

- Před započetím jakékoli práce na výrobku vypnete napájecí napětí.
- Zajistěte, aby zdroj napájecího napětí nemohl být náhodně zapnut.



UPOZORNĚNÍ

Ostrý element

Menší nebo střední újma na zdraví

- Použijte osobní ochranná zařízení.



UPOZORNĚNÍ

Toxický materiál

Menší nebo střední újma na zdraví

- Pokud byl výrobek používán s kapalinou, která je zdraví škodlivá nebo toxická, bude klasifikován jako kontaminovaný.
- Použijte osobní ochranná zařízení.



UPOZORNĚNÍ

Biologické nebezpečí

Menší nebo střední újma na zdraví

- Výrobek důkladně propláchněte čistou vodou a jeho součásti po demontáži očistěte vodou.
- Použijte osobní ochranná zařízení.



Pokud je napájecí kabel nebo spínač hladiny poškozen, musí být vyměněn v servisu autorizovaném společností Grundfos.



Servisní práce musí provádět speciálně zaškolené osoby.

Dále je třeba dodržovat všechna pravidla a předpisy týkající se bezpečnosti, ochrany zdraví a životního prostředí.

1. Pokud bylo čerpadlo použito pro jiné kapaliny než čistou vodu, před údržbou a servisem je důkladně propláchněte čistou vodou.
2. Demontované součásti čerpadla opláchněte ve vodě.

7.1 Údržba výrobku

Jednou ročně čerpadlo zkontrolujte a vyměňte olej. Pokud je čerpadlo používáno pro čerpání kapalin obsahujících abrazivní částice nebo pokud pracuje nepřetržitě, je třeba je kontrolovat v kratších intervalech.

Pokud vypuštěný olej obsahuje vodu nebo jiné nečistoty, doporučujeme vyměnit hřídelovou ucpávku.

7.2 Olej

V případě dlouhé doby provozu nebo nepřetržitého provozu musí být olej vyměňován následovně:

Teplota kapaliny	Olej musí být po výměně vyměněn po
20 °C	4500 provozních hodinách
40 °C	3000 provozních hodinách
55 °C	1500 provozních hodin

Čerpadlo obsahuje 78 ml netoxického oleje.

Použitý olej je nutno správně zlikvidovat v souladu s místními předpisy.

7.3 Konstrukce

Konstrukce čerpadla je zřejmá z následující tabulky a obrázků A, B a C na konci tohoto návodu.

Pol.	Popis
6	Těleso čerpadla
37a	O-kroužek
49	Oběžné kolo
55	Plášť čerpadla s motorem
66	Podložka
67	Pojistná matice
84	Sací síto
105	Hřídelová ucpávka
182	Hladinový spínač
188a	Šrouby
193	Šrouby

7.4 Servisní sady

Servisní sada	Číslo dílu
Hřídelová ucpávka, standardní	96429307
Hřídelová ucpávka, FKM	96429308
Olej	96010646

7.5 Kontaminovaná čerpadla

UPOZORNĚNÍ

Biologické nebezpečí



Menší nebo střední újma na zdraví

- Výrobek důkladně propláchněte čistou vodou a jeho součásti po demontáži očistěte vodou.
- Používejte osobní ochranná zařízení.

8. Přehled poruch

NEBEZPEČÍ



Úraz elektrickým proudem

- Smrt nebo závažná újma na zdraví
- Před započítím jakékoli práce na výrobku vypněte napájecí napětí.
 - Zajistěte, aby zdroj napájecího napětí nemohl být náhodně zapnut.

UPOZORNĚNÍ



Ostrý element

- Menší nebo střední újma na zdraví
- Používejte osobní ochranná zařízení.

UPOZORNĚNÍ

Toxický materiál



- Menší nebo střední újma na zdraví
- Pokud byl výrobek používán s kapalinou, která je zdraví škodlivá nebo toxická, bude klasifikován jako kontaminovaný.
 - Používejte osobní ochranná zařízení.

Porucha	Příčina	Odstranění
1. Motor se nespouští.	a) Přerušen přívod napájecího napětí.	Připojte napájecí napětí.
	b) Čerpadlo bylo zastaveno spínačem hladiny.	Nastavte nebo vyměňte spínač hladiny.
	c) Jsou přepálené pojistky.	Vyměňte pojistky.
	d) Aktivovala se motorová ochrana nebo termorelé.	Počkejte, až se motorová ochrana znovu zapne, nebo resetujte termorelé.
	e) Nečistoty zablokovaly oběžné kolo.	Vyčistěte oběžné kolo.
	f) Zkrat v kabelu nebo motoru.	Vadné díly vyměňte.
2. Motorová ochrana nebo termorelé vypne po krátké době provozu.	a) Teplota kapaliny je příliš vysoká.	Použijte jiný typ čerpadla. Kontaktujte místního dodavatele Grundfos nebo podporu prodeje.
	b) Nečistoty zcela nebo zčásti zablokovaly oběžné kolo.	Vyčistěte čerpadlo.
	c) Výpadek fáze.	Přivolejte elektrikáře.
	d) Příliš nízké napětí.	Přivolejte elektrikáře.
	e) Nastavení přetížení ochranného jističe motoru je příliš nízké.	Upravte nastavení.
	f) Nesprávný směr otáčení. Viz kapitola 4.1 Kontrola směru otáčení .	Změňte směr otáčení.
3. Čerpadlo běží nepřetržitě nebo čerpá příliš málo vody.	a) Čerpadlo je částečně zanesené nečistotami.	Vyčistěte čerpadlo.
	b) Výtlačné potrubí nebo armatura jsou částečně ucpány nečistotami.	Vyčistěte výtlačné potrubí nebo armaturu.
	c) Oběžné kolo není správně upevněno na hřídeli.	Utáhněte oběžné kolo.
	d) Nesprávný směr otáčení. Viz kapitola 4.1 Kontrola směru otáčení .	Změňte směr otáčení.
	e) Nesprávné nastavení spínače hladiny.	Seřídte spínač hladiny.
	f) Čerpadlo je pro aplikaci příliš malé.	Vyměňte čerpadlo.
g) Opotřeбенé oběžné kolo.	Vyměňte oběžné kolo.	

Porucha	Příčina	Odstranění
4. Čerpadlo pracuje, ale nečerpá žádnou kapalinu.	a) Čerpadlo je zanesené nečistotami.	Vyčistěte čerpadlo.
	b) Výtlačné potrubí nebo armatura jsou zablokovány nečistotami.	Vyčistěte výtlačné potrubí nebo armaturu.
	c) Oběžné kolo není správně upevněno na hřídeli.	Utáhněte oběžné kolo.
	d) V čerpadle je vzduch.	Odvzdušněte čerpadlo a výtlačné potrubí.
	e) Hladina kapaliny je příliš nízká. Sací síto není zcela ponořeno do čerpané kapaliny.	Ponořte čerpadlo do kapaliny nebo nastavte spínač hladiny.
	f) Čerpadla s plovákovým spínačem: Plovákový spínač se nepohybuje volně.	Seřídte plovákový spínač. Viz kapitola 3.2.5 Nastavení délky kabelu plovákového spínače .

9. Technické údaje

9.1 Skladovací teplota

Až do -30 °C.

9.2 Provozní podmínky

Minimální teplota kapaliny	0 °C
Maximální teplota kapaliny	Max. teplota kapaliny: +55 °C, nepřetržitě. Pro Unilift AP 12, AP 35 a AP 50 bez plovákového spínače, kde se médium nemůže dotýkat kabelu a zástrčky: až do +70 °C každých 30 minut, po dobu nepřesahující 3 min.
Instalační hloubka	Max. 10 m pod hladinou čerpané kapaliny
Hodnota pH	4-10
Hustota	Maximálně 1100 kg/m ³
Viskozita	Maximum 10 mm ² /s
Maximální velikost částic	Max. kulový průměr: Unilift AP12: 12 mm Unilift AP35: 35 mm Unilift AP50: 50 mm
Technické údaje	Viz typový štítek čerpadla.



Nad hladinou kapaliny vždy ponechte alespoň 3 m volného kabelu. Tento limit u čerpadel s 10 m kabelem omezuje instalační hloubku na 7 m a s 5 m kabelem na 2 m.

9.3 Úroveň akustického tlaku

Hladina akustického tlaku čerpadla je nižší než mezní hodnoty uvedené EC Council Directive 2006/42/EC vztahující se na strojírenství.

10. Likvidace výrobku

Tento výrobek nebo jeho části musí být po skončení doby jeho životnosti ekologicky zlikvidovány:

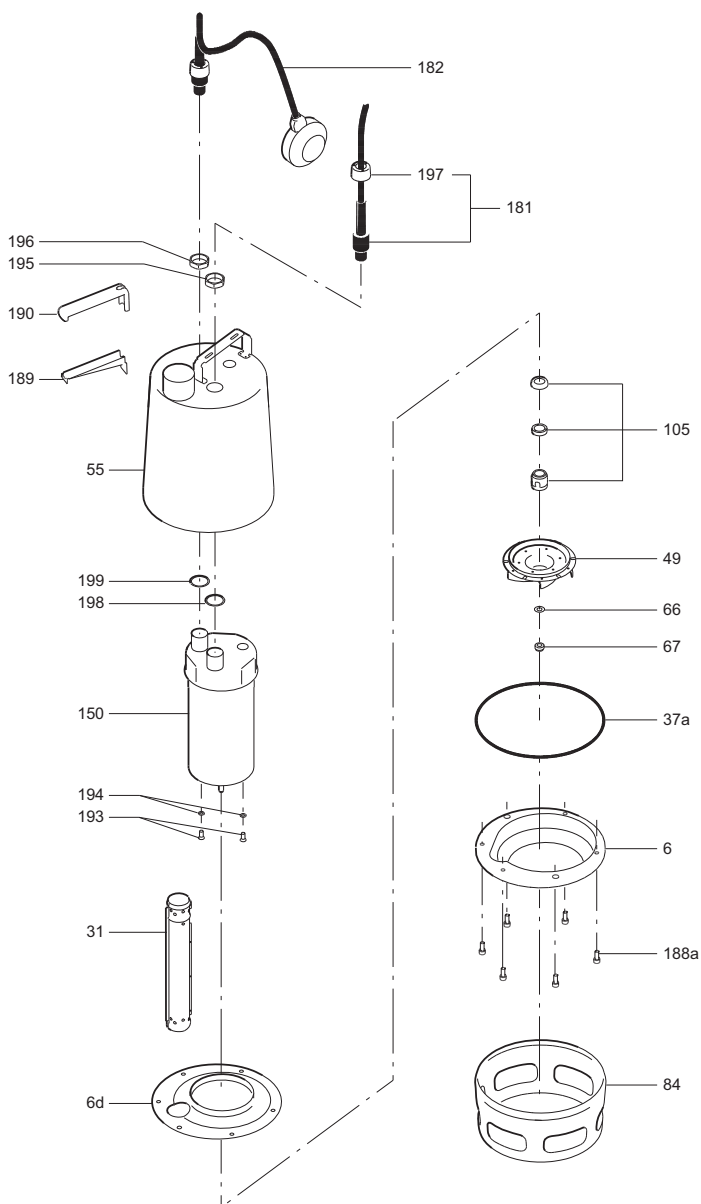
1. Využijte služeb místní veřejné či soukromé organizace, zabývající se sběrem a zpracováním odpadů.
2. Pokud taková organizace ve vaší lokalitě neexistuje, kontaktujte nejbližší pobočku Grundfos nebo servisní středisko.



Symbol přeškrtnuté popelnice na výrobku znamená, že musí být likvidován odděleně od domovního odpadu. Pokud výrobek označený tímto symbolem dosáhne konce životnosti, vezměte jej do sběrného místa určeného místními úřady pro likvidaci odpadu. Oddělený sběr a recyklace těchto výrobků pomůže chránit životní prostředí a lidské zdraví.

Viz také informace o konci životnosti na stránkách www.grundfos.com/product-recycling.

Dodatek



TM02 5230 1615

GRUNDFOS WARRANTY - AUSTRALIA AND NEW ZEALAND

Free from manufacturing defects

1. The relevant Grundfos entity, as specified below, warrants that from the date of purchase and for the period related to the specific product purchased (**Warranty Period**) the products purchased (**Equipment**) by you (**the Customer**) in the relevant country will, with normal use, be free from manufacturing defects and material defects (**Warranty**), subject to the terms set out herein.

FOR EQUIPMENT PURCHASED IN AUSTRALIA: : This Warranty is provided by Grundfos Pumps Pty Ltd (ACN 007920765) of 515 South Road Regency Park SA 5010 PH: (08) 8461 4611 Email: contact-au@grundfos.com (**Grundfos Australia**)

FOR EQUIPMENT PURCHASED IN NEW ZEALAND: This Warranty is provided by Grundfos Pumps NZ Limited (Company number 108507) of 17 Beatrice Tinsley Crescent, Albany, North Shore City, 0632 PH: (09) 41532540 Email: contact-nz@grundfos.com (**Grundfos NZ**).

(In this Warranty references to "Grundfos" shall mean either Grundfos Australia or Grundfos NZ, as applicable)

2. The relevant **Warranty Period** varies between different items of Equipment and can be confirmed by your Equipment supplier or by contacting the relevant Grundfos entity at the above address.

Non Transferable

3. This Warranty is non-transferable and only applies to the first person to purchase and to use or install the Equipment.

Conditions

4. The Customer must provide the original proof or purchase for the Equipment.
5. This Warranty only applies where a defect has arisen, wholly or substantially, as a result of faulty manufacture, parts or workmanship and where such defect appears during the Warranty Period.
6. The Warranty does not apply in the following circumstances:
 - a. where the damage arises due to normal wear and tear;
 - b. where the Equipment was not installed in accordance with Grundfos' installation and operating instructions for the Equipment;
 - c. where the Customer failed to specify a site condition or specification at the time of ordering the Equipment, which subsequently affects the operation of the Equipment;
 - d. where damage results because the Equipment is installed to operate at a duty point other than what has been specified at the time of ordering;
 - e. the Equipment has been stored by the Customer prior to installation and operation and such period of storage is not in accordance with the requirements set out in the Equipment's operation and installation manual;
 - f. where the Customer attempts to repair the Equipment;
 - g. where damage is caused by abuse, mishandling or failure to follow operating instructions;
 - h. where the servicing or modification of the Equipment was conducted by someone other than by Grundfos or its authorised service agent; or
 - i. where damage occurs during shipping or other transit.
7. This Warranty does not cover:
 - a. repair of Equipment polluted by poisonous media or other liquids injurious to the environment;
 - b. the cost of disassembly, assembly and installation; or
 - c. the Equipment where protection devices have been installed but have not been used or monitored.

Excluded products

8. This Warranty does not apply to Equipment that Grundfos imports that is not manufactured by Grundfos (or one of its related companies). However:
 - a. **FOR EQUIPMENT PURCHASED IN AUSTRALIA:** The Customer is entitled to the benefit of the warranty provided by the overseas manufacturer of that Equipment (if any), and any rights the Customer may have under the Australian Consumer Law (**ACL**).
 - b. **FOR EQUIPMENT PURCHASED IN NEW ZEALAND:** The Customer is entitled to the benefit of the warranty provided by the overseas manufacturer of that Equipment (if any), and any rights the Customer may have under the Consumer Guarantees Act 1993 (**CGA**) that have not otherwise been lawfully excluded.

Warranty is additional to statutory consumer rights

9. This Warranty is in addition to and does not exclude, restrict or modify in any way any non-excludable statutory rights the Customer may have, including any rights the Customer may have under the ACL or the CGA (as applicable).
10. **FOR EQUIPMENT PURCHASED IN AUSTRALIA:** Grundfos Australia provides the following advice to all Customers who are consumers as defined by the ACL and to whom the ACL applies, as required by the ACL:

Our goods come with guarantees that cannot be excluded under the Australian Consumer Law. You are entitled to a replacement or refund for a major failure and compensation for any other reasonably foreseeable loss or damage. You are also entitled to have the goods repaired or replaced if the goods fail to be of acceptable quality and the failure does not amount to a major failure.

11. **FOR EQUIPMENT PURCHASED IN NEW ZEALAND:** Grundfos NZ provides the following advice to all Customers who are consumers as defined by the CGA and to whom the CGA applies:

Unless the provisions of the CGA have been lawfully excluded, the guarantees and the remedies for failure to comply with those guarantees as set out in the CGA shall apply. Such remedies include the repair or replacement of the Equipment or, where the failure is of a substantial character, the rejection of the Equipment or compensation for the reduction in value of the Equipment. In addition to these remedies, you are also entitled to compensation for reasonably foreseeable loss or damage resulting from the failure.

How to claim

12. Instructions for making a Warranty claim:
 - a. The Customer must inform Grundfos as soon as any Warranty claim arises. The Customer must contact Grundfos:
 - i. in writing, by notice sent to:

FOR EQUIPMENT PURCHASED IN AUSTRALIA:
Grundfos Pumps Pty Ltd
515 South Road, Regency Park, South Australia, 5010;

FOR EQUIPMENT PURCHASED IN NEW ZEALAND:
Grundfos Pumps New Zealand Ltd
17 Beatrice Tinsley Crescent, Albany, North Shore City, 0632; or

- ii. by returning the item to the place of purchase and requesting them to complete the required documentation (a Goods Return Advice or a Field Warranty Claim Form) and send it to Grundfos.

- b. The Customer must provide Grundfos with a description of the problem encountered with the Equipment, the Equipment model number, serial number, and date of purchase. Most importantly, the Customer must provide Grundfos the original proof of purchase. The Customer will bear the cost of notifying Grundfos of the Warranty claim.

What Grundfos will do

- 13. If Grundfos is informed of any claim within the Warranty Period and that claim is within the terms of this Warranty, Grundfos will make arrangements for the service, repair or replacement of the Equipment, at the sole discretion and cost of Grundfos. The Customer will bear the cost of freight and insurance to transport any products to Grundfos, or to the place of purchase (as applicable). Grundfos will bear the cost of freight for the return and dispatch of the repaired or replaced Equipment if the claim is accepted under this Warranty.
- 14. If a Warranty claim is not accepted, Grundfos will inform the Customer in writing that the Warranty claim was not accepted and the reasons for non-acceptance. The Customer will bear the cost of any freight for the return and dispatch of the Equipment, and the cost of any repairs undertaken by Grundfos if requested by the Customer to do so.

Warranty Periods

Unless otherwise stated below, all Grundfos product comes as standard with a 2 Year Warranty.

1 Year Warranty

- Start Controllers
- Grundfos Ultra 6"-12" Ultra
- Ultra 4" Motor TX & GX
- DIS
- DIT
- Wellmaster Accessories
- Dosing accessories
- DSB
- OCD
- VGA
- DSA
- DSS
- DIA
- UV

3 Year Warranty

- Grundfos SP 4"
- CRI
- Grundfos SP w/MP204 6"-12"

5 Year Warranty

- Pressure Tanks
- Wellmaster Flexible Rising Main
- CRN

10 Year Warranty

- Fixed Solar Array

25 Year Linear Performance Warranty

- Solar Modules

Argentina

Bombas GRUNDFOS de Argentina S.A.
Ruta Panamericana km. 37.500 Centro
Industrial Garin
1619 Garin Pcia. de B.A.
Phone: +54-3327 414 444
Telefax: +54-3327 45 3190

Australia

GRUNDFOS Pumps Pty. Ltd.
P.O. Box 2040
Regency Park
South Australia 5942
Phone: +61-8-8461-4611
Telefax: +61-8-8340 0155

Austria

GRUNDFOS Pumpen Vertrieb
Ges.m.b.H.
Grundfosstraße 2
A-5082 Grödig/Salzburg
Tel.: +43-6246-883-0
Telefax: +43-6246-883-30

Belgium

N.V. GRUNDFOS Bellux S.A.
Boomsesteenweg 81-83
B-2630 Aartselaar
Tél.: +32-3-870 7300
Télécopie: +32-3-870 7301

Belarus

Представительство ГРУНДФОС в
Минске
220125, Минск
ул. Шафарнянская, 11, оф. 56, БЦ
«Порт»
Тел.: +7 (375 17) 286 39 72/73
Факс: +7 (375 17) 286 39 71
E-mail: minsk@grundfos.com

Bosnia and Herzegovina

GRUNDFOS Sarajevo
Zmaja od Bosne 7-7A,
BH-71000 Sarajevo
Phone: +387 33 592 480
Telefax: +387 33 590 465
www.ba.grundfos.com
e-mail: grundfos@bih.net.ba

Brazil

BOMBAS GRUNDFOS DO BRASIL
Av. Humberto de Alencar Castelo
Branco, 630
CEP 09850 - 300
São Bernardo do Campo - SP
Phone: +55-11 4393 5533
Telefax: +55-11 4343 5015

Bulgaria

Grundfos Bulgaria EOOD
Slatina District
Iztochna Tangenta street no. 100
BG - 1592 Sofia
Tel. +359 2 49 22 200
Fax. +359 2 49 22 201
email: bulgaria@grundfos.bg

Canada

GRUNDFOS Canada Inc.
2941 Brighton Road
Oakville, Ontario
L6H 6C9
Phone: +1-905 829 9533
Telefax: +1-905 829 9512

China

GRUNDFOS Pumps (Shanghai) Co. Ltd.
10F The Hub, No. 33 Suhong Road
Minhang District
Shanghai 201106
PRC
Phone: +86 21 612 252 22
Telefax: +86 21 612 253 33

COLOMBIA

GRUNDFOS Colombia S.A.S.
Km 1.5 vía Siberia-Cota Conj. Potrero
Chico,
Parque Empresarial Arcos de Cota Bod.
1A.
Cota, Cundinamarca
Phone: +57(1)-2913444
Telefax: +57(1)-8764586

Croatia

GRUNDFOS CROATIA d.o.o.
Buzinski prilaz 38, Buzin
HR-10010 Zagreb
Phone: +385 1 6595 400
Telefax: +385 1 6595 499
www.hr.grundfos.com

GRUNDFOS Sales Czechia and Slovakia s.r.o.

Čajkovského 21
779 00 Olomouc
Phone: +420-585-716 111

Denmark

GRUNDFOS DK A/S
Martin Bachs Vej 3
DK-8850 Bjerringbro
Tlf.: +45-87 50 50 50
Telefax: +45-87 50 51 51
E-mail: info_GDK@grundfos.com
www.grundfos.com/DK

Estonia

GRUNDFOS Pumps Eesti OÜ
Peterburi tee 92G
11415 Tallinn
Tel: + 372 606 1690
Fax: + 372 606 1691

Finland

OY GRUNDFOS Pumput AB
Trukkikuja 1
FI-01360 Vantaa
Phone: +358-(0) 207 889 500

France

Pompes GRUNDFOS Distribution S.A.
Parc d'Activités de Chesnes
57, rue de Malacombe
F-38290 St. Quentin Fallavier (Lyon)
Tél.: +33-4 74 82 15 15
Télécopie: +33-4 74 94 10 51

Germany

GRUNDFOS GMBH
Schlüterstr. 33
40699 Erkrath
Tel.: +49-(0) 211 929 69-0
Telefax: +49-(0) 211 929 69-3799
e-mail: infoservice@grundfos.de
Service in Deutschland:
e-mail: kundendienst@grundfos.de

Greece

GRUNDFOS Hellas A.E.B.E.
20th km. Athinon-Markopoulou Av.
P.O. Box 71
GR-19002 Peania
Phone: +0030-210-66 83 400
Telefax: +0030-210-66 46 273

Hong Kong

GRUNDFOS Pumps (Hong Kong) Ltd.
Unit 1, Ground floor
Siu Wai Industrial Centre
29-33 Wing Hong Street &
68 King Lam Street, Cheung Sha Wan
Kowloon
Phone: +852-27861706 / 27861741
Telefax: +852-27858664

Hungary

GRUNDFOS Hungária Kft.
Tópark u. 8
H-2045 Törökbálint,
Phone: +36-23 511 110
Telefax: +36-23 511 111

India

GRUNDFOS Pumps India Private
Limited
118 Old Mahabalipuram Road
Thoraipakkam
Chennai 600 096
Phone: +91-44 2496 6800

Indonesia

PT. GRUNDFOS POMPA
Graha Intirub Lt. 2 & 3
Jln. Cililitan Besar No.454. Makasar,
Jakarta Timur
ID-Jakarta 13650
Phone: +62 21-469-51900
Telefax: +62 21-460 6910 / 460 6901

Ireland

GRUNDFOS (Ireland) Ltd.
Unit A, Merrywell Business Park
Ballymount Road Lower
Dublin 12
Phone: +353-1-4089 800
Telefax: +353-1-4089 830

Italy

GRUNDFOS Pompe Italia S.r.l.
Via Gran Sasso 4
I-20060 Truccazzano (Milano)
Tel.: +39-02-95838112
Telefax: +39-02-95309290 / 95838461

Japan

GRUNDFOS Pumps K.K.
1-2-3, Shin-Miyakoda, Kita-ku,
Hamamatsu
431-2103 Japan
Phone: +81 53 428 4760
Telefax: +81 53 428 5005

Korea

GRUNDFOS Pumps Korea Ltd.
6th Floor, Aju Building 679-5
Yeoksam-dong, Kangnam-ku, 135-916
Seoul, Korea
Phone: +82-2-5317 600
Telefax: +82-2-5633 725

Latvia

SIA GRUNDFOS Pumps Latvia
Deglava biznesa centrs
Augusta Deglava iela 60, LV-1035, Rīga,
Tālr.: + 371 714 9640, 7 149 641
Faks: + 371 914 9646

Lithuania

GRUNDFOS Pumps UAB
Smolensko g. 6
LT-03201 Vilnius
Tel: + 370 52 395 430
Fax: + 370 52 395 431

Malaysia

GRUNDFOS Pumps Sdn. Bhd.
7 Jalan Peguam U1/25
Glenmarie Industrial Park
40150 Shah Alam
Selangor
Phone: +60-3-5569 2922
Telefax: +60-3-5569 2866

Mexico

Bombas GRUNDFOS de México S.A. de
C.V.
Boulevard TLC No. 15
Parque Industrial Stiva Aeropuerto
Apodaca, N.L. 66600
Phone: +52-81-8144 4000
Telefax: +52-81-8144 4010

Netherlands

GRUNDFOS Netherlands
Veluwezoom 35
1326 AE Almere
Postbus 22015
1302 CA ALMERE
Tel.: +31-88-478 6336
Telefax: +31-88-478 6332
E-mail: info_gnl@grundfos.com

New Zealand

GRUNDFOS Pumps NZ Ltd.
17 Beatrice Tinsley Crescent
North Harbour Industrial Estate
Albany, Auckland
Phone: +64-9-415 3240
Telefax: +64-9-415 3250

Norway

GRUNDFOS Pumper A/S
Strømsveien 344
Postboks 235, Leirdal
N-1011 Oslo
Tlf.: +47-22 90 47 00
Telefax: +47-22 32 21 50

Poland

GRUNDFOS Pompy Sp. z o.o.
ul. Klonowa 23
Baranowo k. Poznania
PL-62-081 Przeźmierowo
Tel: (+48-61) 650 13 00
Fax: (+48-61) 650 13 50

Portugal

Bombas GRUNDFOS Portugal, S.A.
Rua Calvet de Magalhães, 241
Apartado 1079
P-2770-153 Paço de Arcos
Tel.: +351-21-440 76 00
Telefax: +351-21-440 76 90

Romania

GRUNDFOS Pompe România SRL
Bd. Biruintei, nr 103
Pantelimon county Ilfov
Phone: +40 21 200 4100
Telefax: +40 21 200 4101
E-mail: romanian@grundfos.ro

Russia

ООО Грундфос Россия
ул. Школьная, 39-41
Москва, RU-109544, Russia
Тел. (+7) 495 564-88-00 (495) 737-30-00
Факс (+7) 495 564 8811
E-mail grundfos.moscow@grundfos.com

Serbia

Grundfos Srbija d.o.o.
Omladinskih brigada 90b
11070 Novi Beograd
Phone: +381 11 2258 740
Telefax: +381 11 2281 769
www.rs.grundfos.com

Singapore

GRUNDFOS (Singapore) Pte. Ltd.
25 Jalan Tukang
Singapore 619264
Phone: +65-6681 9688
Telefax: +65-6681 9689

Slovakia

GRUNDFOS s.r.o.
Prievozská 4D
821 09 BRATISLAVA
Phona: +421 2 5020 1426
sk.grundfos.com

Slovenia

GRUNDFOS LJUBLJANA, d.o.o.
Leskovoška 9e, 1122 Ljubljana
Phone: +386 (0) 1 568 06 10
Telefax: +386 (0) 1 568 06 19
E-mail: tehnika-si@grundfos.com

South Africa

Grundfos (PTY) Ltd.
16 Lascelles Drive, Meadowbrook Estate
1609 Germiston, Johannesburg
Tel.: (+27) 10 248 6000
Fax: (+27) 10 248 6002
E-mail: lgradidge@grundfos.com

Spain

Bombas GRUNDFOS España S.A.
Camino de la Fuentecilla, s/n
E-28110 Algete (Madrid)
Tel.: +34-91-848 8800
Telefax: +34-91-628 0465

Sweden

GRUNDFOS AB
Box 333 (Lunnagårdsgatan 6)
431 24 Mölndal
Tel.: +46 31 332 23 000
Telefax: +46 31 331 94 60

Switzerland

GRUNDFOS Pumpen AG
Bruggacherstrasse 10
CH-8117 Fällanden/ZH
Tel.: +41-44-806 8111
Telefax: +41-44-806 8115

Taiwan

GRUNDFOS Pumps (Taiwan) Ltd.
7 Floor, 219 Min-Chuan Road
Taichung, Taiwan, R.O.C.
Phone: +886-4-2305 0868
Telefax: +886-4-2305 0878

Thailand

GRUNDFOS (Thailand) Ltd.
92 Chaloein Phrakiat Rama 9 Road,
Dokmai, Pravej, Bangkok 10250
Phone: +66-2-725 8999
Telefax: +66-2-725 8998

Turkey

GRUNDFOS POMPA San. ve Tic. Ltd.
Sti.
Gebze Organize Sanayi Bölgesi
İhsan dede Caddesi,
2. yol 200. Sokak No. 204
41490 Gebze/ Kocaeli
Phone: +90 - 262-679 7979
Telefax: +90 - 262-679 7905
E-mail: satis@grundfos.com

Ukraine

Бізнес Центр Європа
Столичне шосе, 103
м. Київ, 03131, Україна
Телефон: (+38 044) 237 04 00
Факс.: (+38 044) 237 04 01
E-mail: ukraine@grundfos.com

United Arab Emirates

GRUNDFOS Gulf Distribution
P.O. Box 16768
Jebel Ali Free Zone
Dubai
Phone: +971 4 8815 166
Telefax: +971 4 8815 136

United Kingdom

GRUNDFOS Pumps Ltd.
Grovebury Road
Leighton Buzzard/Beds. LU7 4TL
Phone: +44-1525-850000
Telefax: +44-1525-850011

U.S.A.

GRUNDFOS Pumps Corporation
9300 Loiret Blvd.
Lenexa, Kansas 66219
Phone: +1-913-227-3400
Telefax: +1-913-227-3500

Uzbekistan

Grundfos Tashkent, Uzbekistan The
Representative Office of Grundfos
Kazakhstan in Uzbekistan
38a, Oybek street, Tashkent
Телефон: (+998) 71 150 3290 / 71 150 3291
Факс: (+998) 71 150 3292

Addresses Revised 15.01.2019

96011045 1119

ECM: 1275144

Trademarks displayed in this material, including but not limited to Grundfos, the Grundfos logo and "be think innovate" are registered trademarks owned by The Grundfos Group. All rights reserved. © 2019 Grundfos Holding A/S, all rights reserved.