

Unilift CC 5, CC 7, CC 9

Інструкції з монтажу та експлуатації
50 and 60 Hz



Українська (UA) Інструкції з монтажу та експлуатації

Переклад оригінальної англійської версії

Ця інструкція з монтажу та експлуатації містить опис насосів Grundfos Unilift CC 5, CC 7 та CC 9.

У розділах 1-3 надано інформацію, необхідну для безпечного розпакування, монтажу та запуску виробу.

У розділах 4-8 надано важливу інформацію про виріб, а також про його обслуговування, пошук та усунення несправностей і утилізацію.

ЗМІСТ

	Сторінка
1. Загальні відомості	2
1.1 Значення символів та написів	2
2. Монтаж виробу	3
2.1 Місце монтажу	3
2.2 Монтаж механічної частини	4
2.3 Електричне підключення	6
3. Запуск виробу	6
3.1 Видалення повітря з виробу	7
3.2 Робота вручну	7
3.3 Автоматична робота з поплавковим вимикачем	7
3.4 Перекачування до низького рівня води	7
3.5 Термозахист	7
4. Загальна інформація про виріб	8
4.1 Опис виробу	8
4.2 Призначення	8
4.3 Рідини, що перекачуються	8
4.4 Ідентифікація	8
5. Обслуговування виробу	9
5.1 Технічне обслуговування виробу	9
5.2 Комплекти для обслуговування	9
6. Пошук та усунення несправностей виробу	10
7. Технічні дані	11
7.1 Робочі умови	11
7.2 Електричні характеристики	11
7.3 Механічні характеристики	12
7.4 Габаритні розміри та вага	12
8. Утилізація виробу	12



Перед початком монтажу прочитайте цей документ та стислу інструкцію. Монтаж та експлуатація повинні виконуватись відповідно до місцевих норм та загальноприйнятих правил.



Цей пристрій може використовуватися дітьми віком від 8 років і старше, а також особами з обмеженими фізичними, сенсорними або розумовими здібностями або без досвіду роботи та знання за умови, що такі особи знаходяться під наглядом або пройшли інструктаж з безпечного використання цього пристрою та розуміють ризики, що з ним пов'язані.

Дітям забороняється гратися з цим пристроєм. Забороняється очищення та технічне обслуговування пристрою дітьми без нагляду.

1. Загальні відомості

1.1 Значення символів та написів

1.1.1 Попередження щодо факторів небезпеки, що становлять ризик смерті або травмування

НЕБЕЗПЕЧНО



Вказує на небезпечну ситуацію, яка, якщо її неможливо уникнути, призведе до смерті або серйозної травми.

ПОПЕРЕДЖЕННЯ



Вказує на небезпечну ситуацію, яка, якщо її неможливо уникнути, може призвести до смерті або серйозної травми.

УВАГА



Вказує на небезпечну ситуацію, яка, якщо її неможливо уникнути, може призвести до незначної травми або травми середнього ступеня тяжкості.

Текст, що наводиться поруч з цими трьома символами небезпеки НЕБЕЗПЕЧНО, ОБЕРЕЖНО та УВАГА, буде структуровано наступним чином:

СЛОВО-СИГНАЛ

Опис небезпеки



Наслідок у разі недотримання попередження.

- Захід із запобігання небезпеки.

1.1.2 Інші важливі примітки



Синє або сіре коло з білим графічним символом вказує на те, що необхідно вжити заходів для запобігання небезпеки.



Недотримання цих інструкцій може стати причиною несправності або пошкодження обладнання.



Рекомендації, що спрощують роботу.

2. Монтаж виробу



Слід дотримуватися місцевих норм та правил щодо обмежень для ручного піднімання або переміщення.

УВАГА

Травмування ніг

Незначна травма або травма середнього ступеня тяжкості
- Під час переміщення насоса використовуйте захисне взуття.



Система, в якій встановлюється цей насос, має бути розрахована на максимальний тиск насоса.



Насос призначений виключно для роботи з водою.

2.1 Місце монтажу

Насоси Unilift CC 5, CC 7 та CC 9 підходять як для стаціонарного, так і для портативного використання.

Тип насоса	Місце монтажу	Довжина кабелю [м]
Unilift CC 5, 50 Гц	В приміщенні	5
Unilift CC 7, 50 Гц Unilift CC 9, 50 Гц	В приміщенні та за межами приміщення	10
Unilift CC 5, 60 Гц Unilift CC 7, 60 Гц Unilift CC 9, 60 Гц	В приміщенні та за межами приміщення	10



Unilift CC 5 50 Гц призначений тільки для використання в приміщенні



Переконайтеся в тому, що над рівнем рідини є як мінімум 3 м вільного кабелю. Це обмежує монтажу глибину до 7 м для насосів з 10-метровим кабелем та до 2 м для насосів з 5-метровим кабелем.

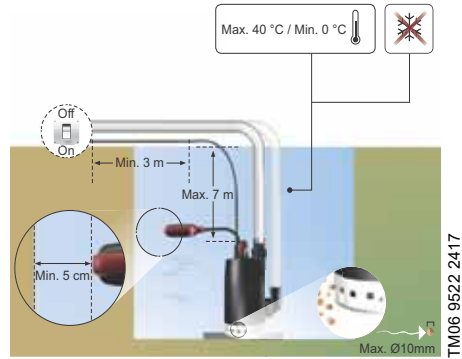


Рис. 1 Місце монтажу насоса

2.1.1 Мінімальний простір

Для насосів без поплавкового вимикача потрібен простір, що відповідає фізичним розмірам насоса.

Мінімальний простір для насосів з поплавковим вимикачем

Для насосів з поплавковим вимикачем потрібно 5 см вільного простору між поплавковим вимикачем та стіною. Вільний простір забезпечує вільну рухливість поплавкового вимикача.

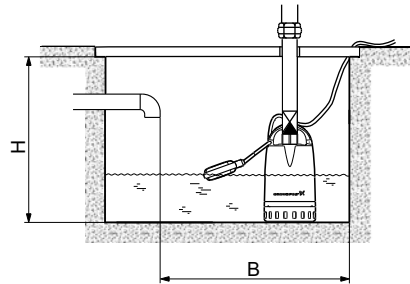


Рис. 2 Мінімальний розмір приямку для насосів з поплавковим вимикачем

Мінімальний розмір приямку для насосів з поплавковим вимикачем:

Тип насоса	Висота (H) [мм] (верхній вихідний патрубок)	Висота (H) [мм] (бічний вихідний патрубок)	Ширина (B) [мм]
Unilift CC 5	520	350	400
Unilift CC 7			
Unilift CC 9	570	400	500

Мінімальний простір для насосів з ручним важелем

При комплектації з ручним важелем насос Unilift CC можна встановити у вузький приямок.

Мінімальні розміри вузького приямку становлять 300 x 350 мм.

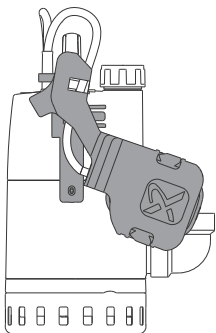


Рис. 3 Насоси Unilift CC з ручним важелем

2.2 Монтаж механічної частини

2.2.1 Фундамент

Розташуйте насос на плиті або на цеглі таким чином, щоб всмоктувальний сітчастий фільтр не мав осаду, бруду або подібних матеріалів.

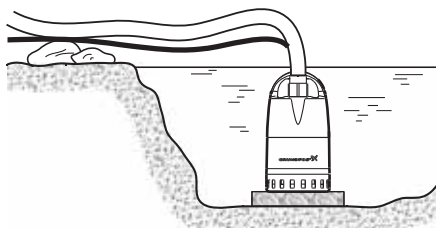


Рис. 4 Насос, розміщений на плиті

2.2.2 Піднімання виробу

Піднімайте насос за підймальну дужку. Забороняється піднімати насос за допомогою кабелю живлення. Замість цього прив'яжіть канат до підймальної дужки.

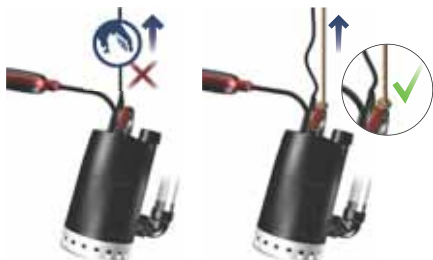


Рис. 5 Піднімання насоса

2.2.3 Розміщення виробу

Насос може бути розташований в трьох положеннях: вертикальному, нахиленому або горизонтальному. Вихідний патрубок завжди повинен бути найвищою точкою насоса. Під час роботи всмоктувальний сітчастий фільтр повинен покриватись рідиною, що перекачується, для забезпечення ефективного охолодження.

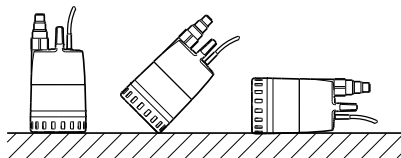


Рис. 6 Положення насоса

2.2.4 Під'єднання випускної труби

Випускную трубу можна під'єднати до вихідного патрубку насоса зверху або збоку за допомогою переходника. Використовуйте переходник на 90° для бічного вихідного патрубку.

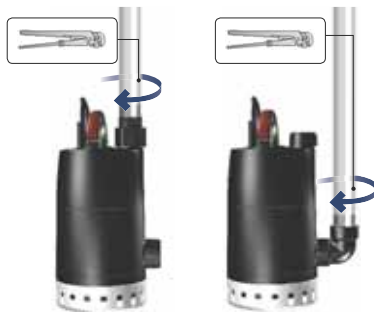


Рис. 7 Під'єднання випускної труби

Перехідник дозволяє під'єднати трубу або рукав з розмірами зовнішньої трубної різьби 3/4 дюйма, 1 дюйм та 1 1/4 дюйма (G). Відріжте перехідник під діаметр випускної труби. Якщо між впускною трубою та перехідником використовується прокладка системи, відрізаний перехідник повинен мати рівну і гладку поверхню.

Затвердження відповідно до стандарту DIN EN 12056-4 передбачає, що вихідна труба від місця кріплення повинна бути під'єднана безпосередньо до вихідного патрубку насоса. Якщо необхідно використовувати перехідник, що постачається з насосом, відріжте муфти 3/4 дюйма та 1 дюйм.

2.2.5 Під'єднання зворотного клапана

Щоб запобігти зворотному потоку через насос при його зупинці, встановіть зворотний клапан, що постачається в комплекті з перехідником. Зворотний клапан встановлюється у фіксоване положення, коли перехідник приладнаний до верхнього вихідного патрубку насоса.

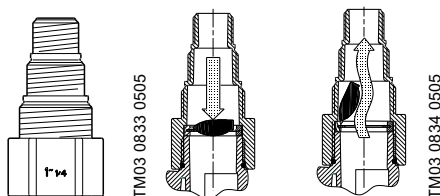


Рис. 8 Положення перехідника та функція зворотного клапана

2.2.6 Використання бічного вихідного патрубку

Для використання бічного вихідного патрубку виконайте наступні дії:

1. Зніміть зворотний клапан і перехідник з верхнього вихідного патрубку.
2. Зніміть бічну заглушку та закрутіть її на верхній вихідний патрубок.
3. Вставте коліно 90° у бічний вихідний патрубок. Використовуйте стрічку для ущільнення різьби або аналогічний матеріал.
4. Встановіть зворотний клапан у вертикальну частину коліна 90°.
5. Під'єднайте випускний трубопровід безпосередньо до вихідного патрубку.



Встановіть зворотний клапан у вертикальну частину коліна 90°. Якщо встановити у горизонтальній частині коліна 90°, зворотний клапан може працювати неправильно.

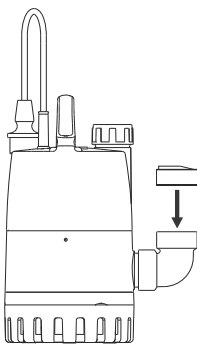


Рис. 9 Правильне положення зворотного клапана

2.2.7 Регулювання довжини кабелю поплавкового вимикача

Для того, щоб поплавок міг запускати та зупиняти роботу насоса, мінімальна вільна довжина кабелю повинна бути 100 мм, а максимальна довжина - 200 мм. Рівень між пуском та зупинкою можна відрегулювати змінюючи вільну довжину кабелю між поплавковим вимикачем та підіймальною дужкою.

- Збільшена вільна довжина кабелю призводить до меншої кількості запусків і зупинок і значного перепаду рівня.
- Зменшена вільна довжина кабелю призводить до більшої кількості запусків і зупинок і незначного перепаду рівня.

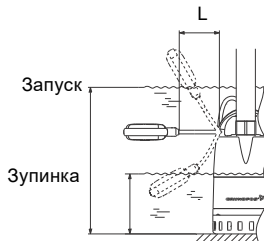


Рис. 10 Рівні запуску і зупинки з поплавковим вимикачем при мінімальній та максимальній довжині кабелю

Тип насоса	Довжина кабелю (L) мін. 100 мм		Довжина кабелю (L) макс. 200 мм	
	Запуск [мм]	Зупинка [мм]	Запуск [мм]	Зупинка [мм]
Unilift CC 5	350	115	400	55
Unilift CC 7	350	115	400	55
Unilift CC 9	385	150	435	90

TM06 0696 0714

2.2.8 Рівні запуску та зупинки з ручним важелем

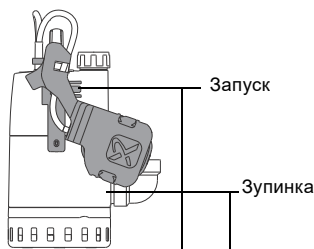


Рис. 11 Рівні запуску та зупинки з ручним важелем

TM03 0829 4209

Рівні запуску та зупинки з ручним важелем

Тип насоса	Запуск [мм]	Зупинка [мм]
Unilift CC 5	211	89
Unilift CC 7	211	89
Unilift CC 9	247	125

2.3 Електричне підключення



Виконайте електричне підключення згідно з місцевими нормами та правилами.

НЕБЕЗПЕЧНО

Удар електричним струмом

Смерть або серйозна травма

- Перед початком будь-яких робіт з виробом вимкніть електроживлення. Переконайтеся в тому, що електроживлення не може бути випадково ввімкнене.



- Перевірте, щоб напруга живлення та частота місця монтажу відповідали значенням, вказаним на заводській табличці.
- Переконайтеся в тому, що можливо встановити належне заземлення.
- Насоси зі штекером: підключіть штекер до розетки електроживлення.
- Насоси без штекера: підключіть насос постійно до стаціонарної проводки, як описано нижче.

НЕБЕЗПЕЧНО

Удар електричним струмом

Смерть або серйозна травма

- Підключіть насоси без штекера постійно до стаціонарної проводки через зовнішній мережний вимикач з мінімальним зазором між контактами 3 мм для кожного з полюсів.



НЕБЕЗПЕЧНО

Удар електричним струмом

Смерть або серйозна травма

- Насос повинен бути заземлений.
- Захисне заземлення розетки електроживлення повинно бути підключене до захисного заземлення насоса. Тому штекер повинен мати таку ж систему підключення захисного заземлення, що й розетка електроживлення. Якщо це не так, скористайтеся відповідним перехідником.



НЕБЕЗПЕЧНО

Удар електричним струмом

Смерть або серйозна травма

- Установка повинна оснащуватися пристроєм захисного вимикання (RCD) зі струмом відключення менше 30 мА.



НЕБЕЗПЕЧНО

Удар електричним струмом

Смерть або серйозна травма

- У разі використання насоса для очищення або іншого технічного обслуговування плавальних басейнів, садових ставків або аналогічних місць переконайтеся в тому, що насос оснащено пристроєм захисного вимикання (RCCB) з номінальним залишковим робочим струмом 30 мА.



3. Запуск виробу

ПОПЕРЕДЖЕННЯ

Займистий матеріал

Смерть або серйозна травма

- Забороняється використовувати насос для перекачування вогнебезпечних рідин, таких як дизельне паливо, бензин або аналогічні рідини.



НЕБЕЗПЕЧНО

Удар електричним струмом

Смерть або серйозна травма

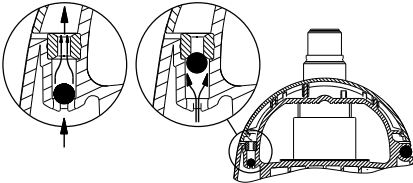
- Забороняється використовувати насос у плавальних басейнах, садових ставках або аналогічних місцях, якщо у воді знаходяться люди.



3.1 Видалення повітря з виробу

Насос обладнано автоматичною системою видалення повітря. У підймальній дужці вмонтований вентиляційний клапан. Клапан дозволяє повітрю виходити з насоса у випадку, коли вільний повітряний потік через випускную трубу блокується. Коли повітря буде видалене з насоса, клапан закривається.

Якщо насос всмоктує повітря або воду з високим вмістом повітря, клапан може пропускати суміш повітря та води. Це не є несправністю, а природним наслідком відкриття та закриття клапана.



TM03 1121 1105

Рис. 12 Вентиляційний клапан

3.2 Робота вручну

Запуск та зупинка насоса виконуються за допомогою зовнішнього вимикача.

Для уникнення ризику сухого ходу під час роботи регулярно перевіряйте рівень води. Це може виконуватися, наприклад, за допомогою зовнішнього регулятора рівня.

Для забезпечення можливості самозаливання насоса під час запуску рівень води має становити щонайменше 25 мм.

Коли насос всмоктує воду, він може працювати при рівні води до 20 мм.

3.3 Автоматична робота з поплавковим вимикачем

Під час автоматичної роботи насос запускається та зупиняється залежно від рівня води, положення поплавкового вимикача та довжини кабелю.

3.3.1 Режим примусової роботи насоса з поплавковим вимикачем

Якщо насос використовується для відкачування води нижче рівня зупинки поплавкового вимикача, поплавковий вимикач можна залишити у верхньому положенні, прикріпивши його до випускної труби.

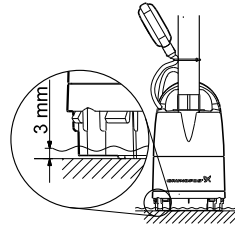
Для уникнення сухого ходу у режимі примусової роботи необхідно регулярно перевіряти рівень води.

3.4 Перекачування до низького рівня води

Насос може викачувати рідину до рівня в 3 мм при знятому всмоктувальному сітчастому фільтрі.

Для цього необхідно виконати такі умови:

- Зняти всмоктувальний сітчастий фільтр.
- Встановити насос на рівній, горизонтальній поверхні.
- Вода не повинна містити частинок, які можуть заблокувати впускний отвір насоса.
- При запуску насоса рівень води повинен становити не менше 5 мм.

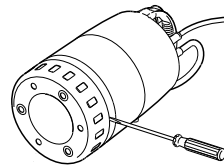


TM03 0832 0505

Рис. 13 Низький рівень води

Знімання всмоктувального сітчастого фільтра

Щоб зняти всмоктувальний сітчастий фільтр, необхідно вставити викрутку між муфтою насоса та всмоктувальним сітчастим фільтром та повернути її.



TM03 0831 0505

Рис. 14 Знімання всмоктувального сітчастого фільтра

3.5 Термозахист

Якщо насос працює без води або якщо його якимось іншим чином перевантажено, спрацює вбудоване термореле.

Коли електродвигун охолоне до нормальної температури, він знову запуститься автоматично.

4. Загальна інформація про виріб

4.1 Опис виробу

4.1.1 Насоси Unilift CC 5, CC 7 та CC 9

Насоси Grundfos Unilift CC 5, CC 7 та CC 9 - це одноступінчасті заглибні насоси, призначені для ручної або автоматичної роботи. Насоси обладнані автоматичною системою видалення повітря та мають вмонтований вентиляційний клапан.

Насоси Unilift CC можуть бути як з поплавковим вимикачем, так і без нього. При оснащенні ручним важелем насос може бути встановлений у вузький приямок.

Насос з поплавковим вимикачем

- Автоматичний запуск і зупинка.
- В режимі примусової роботи насос може викачувати воду до рівня низької води при знятому всмоктувальному сітчастому фільтрі.

Насос без поплавкового вимикача

- Зовнішній запуск та зупинка вручну.
- Насос може викачувати воду до рівня низької води при знятому всмоктувальному сітчастому фільтрі.

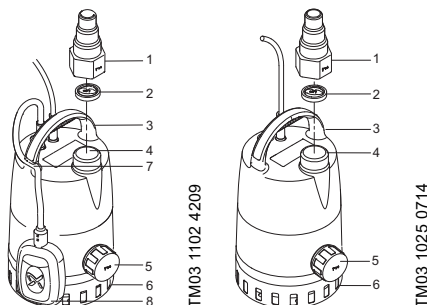


Рис. 15 Насос з поплавковим вимикачем та без нього

1. Перехідник
2. Зворотний клапан
3. Підймальна дужка
4. Верхній вихідний патрубок
5. Бічний вихідний патрубок та заглушка Бічний вихідний патрубок загвинчений заглушкою на заводі-виробнику.
6. Всмоктувальний сітчастий фільтр
7. Хомут
8. Поплавковий вимикач

4.2 Призначення

Насоси Unilift CC 5, CC 7 та CC 9 призначені як для стаціонарного, так і для портативного використання. Типовими режимами застосування є відкачування дощової води та господарсько-побутових стічних вод із джерел, таких як:

- пральні машини, ванни, унітази тощо, води каналізаційних стоків, які знаходяться нижче рівня каналізаційного колектору;
- підвали або будівлі, схильні до затоплення;
- дренажні свердловини;
- резервуари для поверхневих вод, що поступають з водостічних жолобів дахів, колодязів, дренажних тунелів тощо;
- басейни, резервуари або фонтани.

Насос Unilift CC 5 призначений тільки для використання в приміщенні. Насоси Unilift CC 7 та CC 9 підходять для використання як в приміщенні, так і за межами приміщення.

4.3 Рідини, що перекачуються

Насоси Grundfos Unilift CC 5, CC 7 та CC 9 призначені для відкачування дощової води та побутових стічних вод без волокнистих включень. Насос **не** передбачено для роботи з такими рідинами:

- рідини, які містять волокнисті сторонні включення;
- легкозаймисті рідини (нафта, бензин тощо);
- агресивні рідини.

4.4 Ідентифікація

4.4.1 Заводська табличка

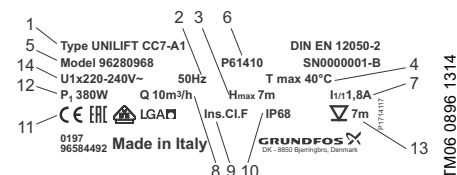


Рис. 16 Приклад заводської таблички

Поз.	Опис
1	Тип насоса
2	Частота
3	Максимальна висота нагнітання
4	Максимальна температура рідини під час безперервної роботи
5	Номер виробу
6	Промисловий код
7	Струм при повному навантаженні
8	Максимальна витрата
9	Клас ізоляції електродвигуна
10	Клас захисту корпусу
11	Сертифікати
12	Вхідна потужність електродвигуна
13	Максимальна глибина занурення
14	Напруга живлення

5. Обслуговування виробу

5.1 Технічне обслуговування виробу

Насос не потребує технічного обслуговування за нормальних умов експлуатації.

Якщо насос використовувався для перекачування не чистої води, а інших рідин, то його потрібно промити чистою водою одразу ж після використання.

5.1.1 Порядок дій

НЕБЕЗПЕЧНО

Удар електричним струмом

Смерть або серйозна травма

- Перед початком будь-яких робіт з виробом вимкніть електроживлення. Переконайтеся в тому, що електроживлення не може бути випадково ввімкнено.



НЕБЕЗПЕЧНО

Удар електричним струмом

Смерть або серйозна травма

- Якщо кабель живлення пошкоджено, з метою запобігання небезпеки він має бути замінений виробником, фахівцем сервісної служби виробника або іншим кваліфікованим спеціалістом.



Обслуговування повинен виконувати кваліфікований персонал.

Очищення всмоктувального сітчастого фільтра.

1. Вимкніть електроживлення насоса.
2. Відкачайте воду з насоса.
3. Відверніть всмоктувальний сітчастий фільтр. Вставте викрутку між муфтою насоса та всмоктувальним сітчастим фільтром та поверніть викрутку.
4. Очистіть і замініть всмоктувальний сітчастий фільтр.

Очищення робочого колеса

1. Вимкніть електроживлення насоса.
2. Відверніть всмоктувальний сітчастий фільтр. Вставте викрутку між муфтою насоса та всмоктувальним сітчастим фільтром та поверніть викрутку.
3. Зніміть нижню частину.

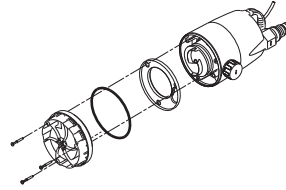


Рис. 17 Знімання нижньої частини

4. Зніміть та очистіть діафрагму.
5. Промийте насос чистою водою, щоб змити ймовірні забруднення між електродвигуном та муфтою насоса. Очистіть робоче колесо.
6. Переконайтеся, що робоче колесо обертається вільно.
7. Збирання насоса виконують у зворотному порядку до процедури розбирання.

5.2 Комплекти для обслуговування

Вказані нижче частини можна замінити:

Комплект для обслуговування	Номер частини 50 Гц	Номер частини 60 Гц
Робоче колесо, СС5	96578967	97512794
Робоче колесо, СС7	96578968	97512822
Робоче колесо, СС9	96578969	97512824
Зворотний клапан	96578978	
Перехідник для вихідного патрубку	96578979	
Всмоктувальний сітчастий фільтр	96578990	

Ці частини можна замовити у постачальника насосів.

Якщо пошкоджено інші деталі насоса, будь-ласка зверніться до вашого постачальника насосів.



Заміну кабелю та поплавкового вимикача необхідно виконувати в авторизованому сервісному центрі компанії Grundfos.

6. Пошук та усунення несправностей виробу

НЕБЕЗПЕЧНО

Удар електричним струмом

Смерть або серйозна травма

- Перед початком будь-яких робіт з виробом вимкніть електроживлення. Переконайтеся в тому, що електроживлення не може бути випадково ввімкнене.



Несправність	Причина	Спосіб усунення
1. Насос не працює.	a) Електроживлення вимкнено.	Вімкніть електроживлення.
	b) Плавкі запобіжники в електрообладнанні перегоріли.	Замініть несправні запобіжники.
	c) Спрацювало термореле насоса. Див. розділ 3.5 Термозахист . (Див. також пункт 2.)	Термореле перезапустить насос, коли електродвигун охолоне до нормальної температури.
2. Насос зупиняється після нетривалої роботи (спрацювало термореле).	a) Температура рідини, що перекачується, вища, ніж зазначено у розділі 7. Технічні дані . Електродвигун перегрівся.	Насос автоматично запускається після достатнього охолодження.
	b) Насос частково або повністю заблоковано забрудненнями.	Прочистіть насос.
	c) Рівень води занадто низький при запуску насоса. Насос не може виконувати самозаливання. Див. розділ 7. Технічні дані .	Перемістіть насос у положення з вищим рівнем води або додавайте воду, доки насос не почне всмоктування.
3. Насос працює, але подача води недостатня.	a) Насос частково заблоковано забрудненнями.	Прочистіть насос.
	b) Випускна труба або шланг частково заблоковано брудом. Шланг може бути занадто зігнутим.	Перевірити та почистити зворотний клапан, якщо він встановлений. Випряміть шланг.
4. Насос працює, але немає подачі води.	a) Насос заблоковано брудом.	Прочистіть насос.
	b) Зворотний клапан у випускній трубі або шлангу заблоковано в закритому положенні або заблоковано забрудненнями. Шланг може бути занадто зігнутим.	Перевірте зворотний клапан. Почистіть або замініть клапан за необхідності. Випряміть шланг.
	c) Насоси з поплавковим вимикачем: Насос не зупиняється, оскільки вільний кабель поплавкового вимикача занадто довгий.	Зменшіть довжину вільного кабелю.

7. Технічні дані

7.1 Робочі умови

7.1.1 Витрата

Тип насоса	Макс. напір [м]	Максимальна витрата [м ³ /год]
Unilift CC 5	5	6
Unilift CC 7	7	10
Unilift CC 9	9	14



Використання горизонтального вихідного патрубку може призвести до зниження продуктивності на 5 %.

7.1.2 Температура

Максимальна температура навколишнього середовища	40 °C
Температура рідини	0-40 °C
Робоча температура	0-40 °C
Температура зберігання	від -10 до +50 °C.

Термозахист

Тип насоса	Термозахист Термореле температури обмоток
Unilift CC 5	160 °C
Unilift CC 7	160 °C
Unilift CC 9	140 °C



З інтервалами щонайменше 30 хвилин, насос повинен працювати при максимальній температурі 70 °C протягом періодів, що не перевищують двох хвилин.

7.1.3 Вимоги до рідини, що перекачується:

Рідина, що перекачується	Дощова вода та побутові стічні води без волокнистої маси
рівень рН	4-9 рН
Максимальний розмір частинок	∅10 мм

7.1.4 Рівень на вході і глибина монтажу

Тип насоса	Мінімальний рівень на вході зі всмоктувальним сітчастим фільтром [мм]	Мінімальний рівень на вході без всмоктувального сітчастого фільтра [мм]
Unilift CC 5	20	3
Unilift CC 7	20	3
Unilift CC 9	20	3

Тип насоса	Максимальна глибина монтажу [м]	Довжина кабелю [м]
Unilift CC 5, 50 Гц	2	5
Unilift CC 7, 50 Гц Unilift CC 9, 50 Гц	7	10
Unilift CC 5, 60 Гц Unilift CC 7, 60 Гц Unilift CC 9, 60 Гц	7	10

7.2 Електричні характеристики

Тип насоса	Напруга живлення [В]
50 Гц	1 x 220-240 В, 50 Гц
60 Гц	1 x 115 В, 60 Гц 1 x 230 В, 60 Гц

50 Гц	Unilift CC 5	Unilift CC 7	Unilift CC 9
Напруга [В]	220-240	220-240	220-240
Струм, I 1/1 [А]	1,2	1,8	3,5
Потужність, P ₁ [Вт]	250	380	780
Коефіцієнт потужності, cos φ 1/1	0,90	0,98	0,94

60 Гц	Unilift CC 5		Unilift CC 7		Unilift CC 9	
Напруга [В]	115	230	115	230	115	230
Струм, I 1/1 [А]	2,6	1,2	3,4	1,6	6,7	3,1
Потужність, P1 [Вт]	270	270	370	370	730	730
Коефіцієнт потужності, cos φ 1/1	0,95	0,97	0,95	0,98	0,92	0,95

Тип насоса	Тип кабелю	Клас ізоляції
CC 5, 50 Гц CC 7, 50 Гц	H05RN-F 3G0.75	F
CC 9, 50 Гц	H07RN-F 3G1	B
CC 5, 60 Гц, 230 В	H05RN-F 3G0.75	F
CC 7, 60 Гц, 230 В	H07RN-F 3G1	F
CC 9, 60 Гц, 230 В	H07RN-F 3G1	B
CC 5, 60 Гц, 115 В CC 7, 60 Гц, 115 В CC 9, 60 Гц, 115 В	H07RN-F 3G1	B

Тип насоса	Конденсатор	
	[мкФ]	[Vc]
Unilift CC 5	4	450
Unilift CC 7	8	450
Unilift CC 9	8	450

7.3 Механічні характеристики

Максимальний час сухого ходу	1 хвилина
Повітряний шум, що виробляється насосом	≤ 70 дБ(А)
Клас захисту корпусу	IP68

7.4 Габаритні розміри та вага

Дивіться додаток.

8. Утилізація виробу

Даний виріб, а також вузли і деталі повинні збиратися і видалятися відповідно до вимог екології:

- Використовуйте державні або приватні служби збору сміття.
- Якщо такі організації або фірми відсутні, зв'яжіться з найближчою філією або Сервісним центром Grundfos.



Символ перекресленого сміттевого контейнера на виробі означає, що він повинен утилізуватися окремо від побутових відходів. Коли виріб, на якому є такий символ, добігає кінця строку служби, його слід відвезти до

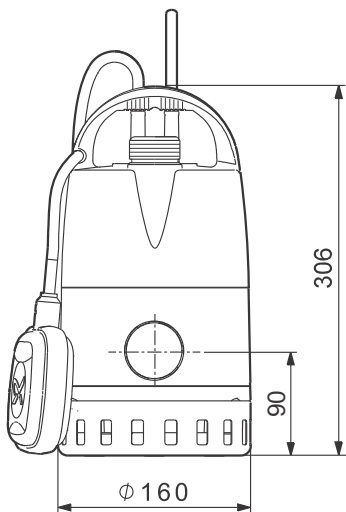
пункту збору сміття, визначеного місцевим управлінням з видалення відходів. Окрема утилізація таких виробів допоможе захистити довкілля та здоров'я людей.

Також див. інформацію про закінчення терміну служби на www.grundfos.com/products/product-sustainability/product-recycling.

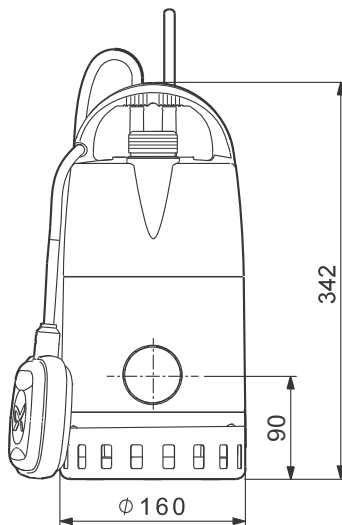
Dimensions and weights

Pump type	Weight [kg]	Dimensions [mm]		
		Height	Width	Diameter
Unilift CC 5	4.3	306	185	Ø160
Unilift CC 7	5.75	306	185	Ø160
Unilift CC 9	6.6	342	185	Ø160

Unilift CC 5 and CC 7



Unilift CC 9



TM03 0828 4209

TM03 0826 4209

Argentina

Bombas GRUNDFOS de Argentina S.A.
Ruta Panamericana km. 37.500 Centro
Industrial Garin
1619 Garin Pcia. de B.A.
Phone: +54-3327 414 444
Telefax: +54-3327 45 3190

Australia

GRUNDFOS Pumps Pty. Ltd.
P.O. Box 2040
Regency Park
South Australia 5942
Phone: +61-8-8461-4611
Telefax: +61-8-8340 0155

Austria

GRUNDFOS Pumpen Vertrieb
Ges.m.b.H.
Grundfosstraße 2
A-5082 Grödig/Salzburg
Tel.: +43-6246-883-0
Telefax: +43-6246-883-30

Belgium

N.V. GRUNDFOS Bellux S.A.
Boomsesteenweg 81-83
B-2630 Aartselaar
Tél.: +32-3-870 7300
Télécopie: +32-3-870 7301

Belarus

Представительство ГРУНДФОС в
Минске
220125, Минск
ул. Шафарнянская, 11, оф. 56, БЦ
«Порт»
Тел.: +7 (375 17) 286 39 72/73
Факс: +7 (375 17) 286 39 71
E-mail: minsk@grundfos.com

Bosnia and Herzegovina

GRUNDFOS Sarajevo
Zmajia od Bosne 7-7A,
BH-71000 Sarajevo
Phone: +387 33 592 480
Telefax: +387 33 590 465
www.ba.grundfos.com
e-mail: grundfos@bih.net.ba

Brazil

BOMBAS GRUNDFOS DO BRASIL
Av. Humberto de Alencar Castelo
Branco, 630
CEP 09850 - 300
São Bernardo do Campo - SP
Phone: +55-11 4393 5533
Telefax: +55-11 4343 5015

Bulgaria

Grundfos Bulgaria EOOD
Slatina District
Iztochna Tangenta street no. 100
BG - 1592 Sofia
Tel. +359 2 49 22 200
Fax. +359 2 49 22 201
email: bulgaria@grundfos.bg

Canada

GRUNDFOS Canada Inc.
2941 Brighton Road
Oakville, Ontario
L6H 6C9
Phone: +1-905 829 9533
Telefax: +1-905 829 9512

China

GRUNDFOS Pumps (Shanghai) Co. Ltd.
10F The Hub, No. 33 Suhong Road
Minhang District
Shanghai 201106
PRC
Phone: +86 21 612 252 22
Telefax: +86 21 612 253 33

COLOMBIA

GRUNDFOS Colombia S.A.S.
Km 1.5 vía Siberia-Cota Conj. Potrero
Chico,
Parque Empresarial Arcos de Cota Bod.
1A.
Cota, Cundinamarca
Phone: +57(1)-2913444
Telefax: +57(1)-8764586

Croatia

GRUNDFOS CROATIA d.o.o.
Buzinski prilaz 38, Buzin
HR-10010 Zagreb
Phone: +385 1 6595 400
Telefax: +385 1 6595 499
www.hr.grundfos.com

GRUNDFOS Sales Czechia and Slovakia s.r.o.

Čajkovského 21
779 00 Olomouc
Phone: +420-585-716 111

Denmark

GRUNDFOS DK A/S
Martin Bachs Vej 3
DK-8850 Bjerringbro
Tlf.: +45-87 50 50 50
Telefax: +45-87 50 51 51
E-mail: info_GDK@grundfos.com
www.grundfos.com/DK

Estonia

GRUNDFOS Pumps Eesti OÜ
Peterburi tee 92G
11415 Tallinn
Tel: + 372 606 1690
Fax: + 372 606 1691

Finland

OY GRUNDFOS Pumput AB
Trukkikuja 1
FI-01360 Vantaa
Phone: +358-(0) 207 889 500

France

Pompes GRUNDFOS Distribution S.A.
Parc d'Activités de Chesnes
57, rue de Malacombe
F-38290 St. Quentin Fallavier (Lyon)
Tél.: +33-4 74 82 15 15
Télécopie: +33-4 74 94 10 51

Germany

GRUNDFOS GMBH
Schlüterstr. 33
40699 Erkrath
Tel.: +49-(0) 211 929 69-0
Telefax: +49-(0) 211 929 69-3799
e-mail: infoservice@grundfos.de
Service in Deutschland:
e-mail: kundendienst@grundfos.de

Greece

GRUNDFOS Hellas A.E.B.E.
20th km. Athinon-Markopoulou Av.
P.O. Box 71
GR-19002 Peania
Phone: +0030-210-66 83 400
Telefax: +0030-210-66 46 273

Hong Kong

GRUNDFOS Pumps (Hong Kong) Ltd.
Unit 1, Ground floor
Siu Wai Industrial Centre
29-33 Wing Hong Street &
68 King Lam Street, Cheung Sha Wan
Kowloon
Phone: +852-27861706 / 27861741
Telefax: +852-27858664

Hungary

GRUNDFOS Hungária Kft.
Tópark u. 8
H-2045 Törökbálint,
Phone: +36-23 511 110
Telefax: +36-23 511 111

India

GRUNDFOS Pumps India Private
Limited
118 Old Mahabalipuram Road
Thoraipakkam
Chennai 600 096
Phone: +91-44 2496 6800

Indonesia

PT. GRUNDFOS POMPA
Graha Intirub Lt. 2 & 3
Jln. Cililitan Besar No.454. Makasar,
Jakarta Timur
ID-Jakarta 13650
Phone: +62 21-469-51900
Telefax: +62 21-460 6910 / 460 6901

Ireland

GRUNDFOS (Ireland) Ltd.
Unit A, Merrywell Business Park
Ballymount Road Lower
Dublin 12
Phone: +353-1-4089 800
Telefax: +353-1-4089 830

Italy

GRUNDFOS Pompe Italia S.r.l.
Via Gran Sasso 4
I-20060 Truccazzano (Milano)
Tel.: +39-02-95838112
Telefax: +39-02-95309290 / 95838461

Japan

GRUNDFOS Pumps K.K.
1-2-3, Shin-Miyakoda, Kita-ku,
Hamamatsu
431-2103 Japan
Phone: +81 53 428 4760
Telefax: +81 53 428 5005

Korea

GRUNDFOS Pumps Korea Ltd.
6th Floor, Aju Building 679-5
Yeoksam-dong, Kangnam-ku, 135-916
Seoul, Korea
Phone: +82-2-5317 600
Telefax: +82-2-5633 725

Latvia

SIA GRUNDFOS Pumps Latvia
Deglava biznesa centrs
Augusta Deglava iela 60, LV-1035, Rīga,
Tālr.: + 371 714 9640, 7 149 641
Faks: + 371 914 9646

Lithuania

GRUNDFOS Pumps UAB
Smolensko g. 6
LT-03201 Vilnius
Tel: + 370 52 395 430
Fax: + 370 52 395 431

Malaysia

GRUNDFOS Pumps Sdn. Bhd.
7 Jalan Peguam U1/25
Glenmarie Industrial Park
40150 Shah Alam
Selangor
Phone: +60-3-5569 2922
Telefax: +60-3-5569 2866

Mexico

Bombas GRUNDFOS de México S.A. de
C.V.
Boulevard TLC No. 15
Parque Industrial Stiva Aeropuerto
Apodaca, N.L. 66600
Phone: +52-81-8144 4000
Telefax: +52-81-8144 2010

Netherlands

GRUNDFOS Netherlands
Veluwezoom 35
1326 AE Almere
Postbus 22015
1302 CA ALMERE
Tel.: +31-88-478 6336
Telefax: +31-88-478 6332
E-mail: info_gnl@grundfos.com

New Zealand

GRUNDFOS Pumps NZ Ltd.
17 Beatrice Tinsley Crescent
North Harbour Industrial Estate
Auckland
Phone: +64-9-415 3240
Telefax: +64-9-415 3250

Norway

GRUNDFOS Pumper A/S
Strømsveien 344
Postboks 235, Leirdal
N-1011 Oslo
Tlf.: +47-22 90 47 00
Telefax: +47-22 32 21 50

Poland

GRUNDFOS Pompy Sp. z o.o.
ul. Klonowa 23
Baranowo k. Poznania
PL-62-081 Przeźmierowo
Tel: (+48-61) 650 13 00
Fax: (+48-61) 650 13 50

Portugal

Bombas GRUNDFOS Portugal, S.A.
Rua Calvet de Magalhães, 241
Apartado 1079
P-2770-153 Paço de Arcos
Tel.: +351-21-440 76 00
Telefax: +351-21-440 76 90

Romania

GRUNDFOS Pompe România SRL
Bd. Biruintei, nr 103
Pantelimon county Ilfov
Phone: +40 21 200 4100
Telefax: +40 21 200 4101
E-mail: romanian@grundfos.ro

Russia

ООО Грундфос Россия
ул. Школьная, 39-41
Москва, RU-109544, Russia
Тел. (+7) 495 564-88-00 (495) 737-30-00
Факс (+7) 495 564 8811
E-mail grundfos.moscow@grundfos.com

Serbia

Grundfos Srbija d.o.o.
Omladinskih brigada 90b
11070 Novi Beograd
Phone: +381 11 2258 740
Telefax: +381 11 2281 769
www.rs.grundfos.com

Singapore

GRUNDFOS (Singapore) Pte. Ltd.
25 Jalan Tukang
Singapore 619264
Phone: +65-6681 9688
Telefax: +65-6681 9689

Slovakia

GRUNDFOS s.r.o.
Prievozská 4D
821 09 BRATISLAVA
Phona: +421 2 5020 1426
sk.grundfos.com

Slovenia

GRUNDFOS LJUBLJANA, d.o.o.
Leskovoška 9e, 1122 Ljubljana
Phone: +386 (0) 1 568 06 10
Telefax: +386 (0) 1 568 06 19
E-mail: tehnika-si@grundfos.com

South Africa

Grundfos (PTY) Ltd.
16 Lascelles Drive, Meadowbrook Estate
1609 Germiston, Johannesburg
Tel.: (+27) 10 248 6000
Fax: (+27) 10 248 6002
E-mail: lgradidge@grundfos.com

Spain

Bombas GRUNDFOS España S.A.
Camino de la Fuentecilla, s/n
E-28110 Algete (Madrid)
Tel.: +34-91-848 8800
Telefax: +34-91-628 0465

Sweden

GRUNDFOS AB
Box 333 (Lunnagårdsgatan 6)
431 24 Mölndal
Tel.: +46 31 332 23 000
Telefax: +46 31 331 94 60

Switzerland

GRUNDFOS Pumpen AG
Bruggacherstrasse 10
CH-8117 Fällanden/ZH
Tel.: +41-44-806 8111
Telefax: +41-44-806 8115

Taiwan

GRUNDFOS Pumps (Taiwan) Ltd.
7 Floor, 219 Min-Chuan Road
Taichung, Taiwan, R.O.C.
Phone: +886-4-2305 0868
Telefax: +886-4-2305 0878

Thailand

GRUNDFOS (Thailand) Ltd.
92 Chaloeem Phrakiat Rama 9 Road,
Dokmai, Pravej, Bangkok 10250
Phone: +66-2-725 8999
Telefax: +66-2-725 8998

Turkey

GRUNDFOS POMPA San. ve Tic. Ltd.
Sti.
Gebze Organize Sanayi Bölgesi
İhsan dede Caddesi,
2. yol 200. Sokak No. 204
41490 Gebze/ Kocaeli
Phone: +90 - 262-679 7979
Telefax: +90 - 262-679 7905
E-mail: satis@grundfos.com

Ukraine

Бізнес Центр Європа
Столичне шосе, 103
м. Київ, 03131, Україна
Телефон: (+38 044) 237 04 00
Факс.: (+38 044) 237 04 01
E-mail: ukraine@grundfos.com

United Arab Emirates

GRUNDFOS Gulf Distribution
P.O. Box 16768
Jebel Ali Free Zone
Dubai
Phone: +971 4 8815 166
Telefax: +971 4 8815 136

United Kingdom

GRUNDFOS Pumps Ltd.
Grovebury Road
Leighton Buzzard/Beds. LU7 4TL
Phone: +44-1525-850000
Telefax: +44-1525-850011

U.S.A.

GRUNDFOS Pumps Corporation
9300 Loiret Blvd.
Lenexa, Kansas 66219
Phone: +1-913-227-3400
Telefax: +1-913-227-3500

Uzbekistan

Grundfos Tashkent, Uzbekistan The
Representative Office of Grundfos
Kazakhstan in Uzbekistan
38a, Oybek street, Tashkent
Телефон: (+998) 71 150 3290 / 71 150 3291
Факс: (+998) 71 150 3292

Addresses Revised 15.01.2019

96584492 1019

ECM: 1273051

Trademarks displayed in this material, including but not limited to Grundfos, the Grundfos logo and "be think innovate" are registered trademarks owned by The Grundfos Group. All rights reserved. © 2019 Grundfos Holding A/S, all rights reserved.